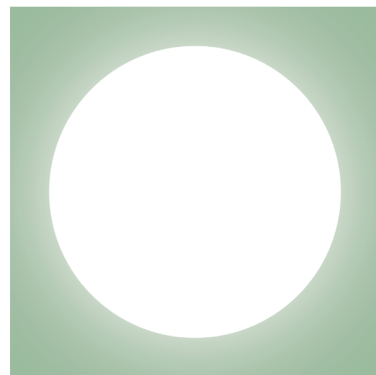
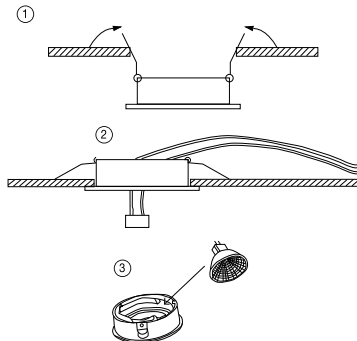
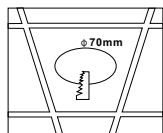
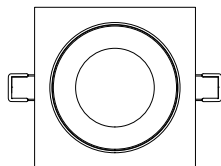
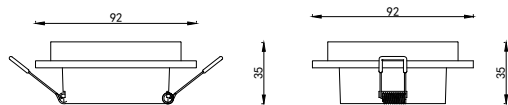


# ИНСТРУКЦИЯ 2069-1DLBW



## SIMPLE STORY

### ВСТРАИВАЕМЫЙ СВЕТИЛЬНИК

Артикул: 2069-1DLBW  
Размер: W92xL92xH35  
Напряжение: AC220\_240  
Источник света: 1xGU10 50W  
Цвет арматуры, плафона: чёрный,  
белый  
Материал: металл

ГАРАНТИЯ 2 ГОДА  
ЛАМПЫ В КОМПЛЕКТ НЕ ВХОДЯТ