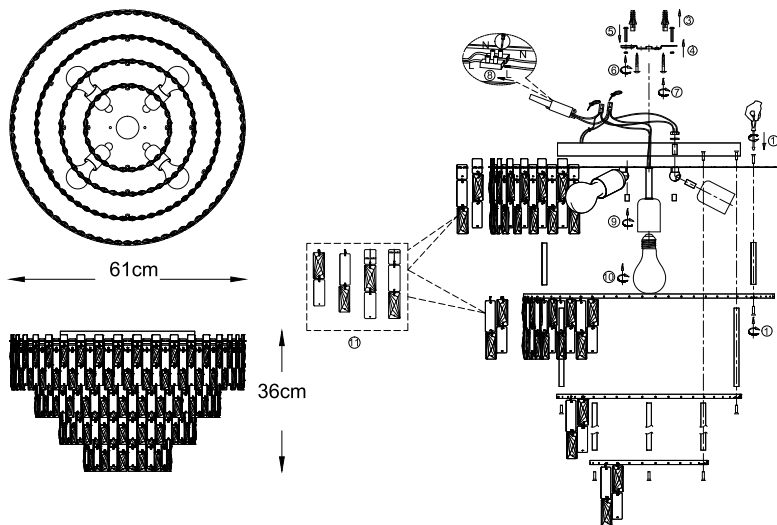


# ИНСТРУКЦИЯ 1033-5CL



## SIMPLE STORY

### ПОТОЛОЧНЫЙ СВЕТИЛЬНИК

Артикул: 1033-5CL  
Размер: D610xH360  
Напряжение: AC220\_240  
Источник света: 5xE27 60W  
Цвет арматуры, плафона: хром  
Материал: металл, хрусталь

ГАРАНТИЯ 2 ГОДА  
ЛАМПЫ В КОМПЛЕКТ НЕ ВХОДЯТ