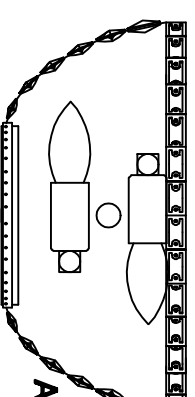
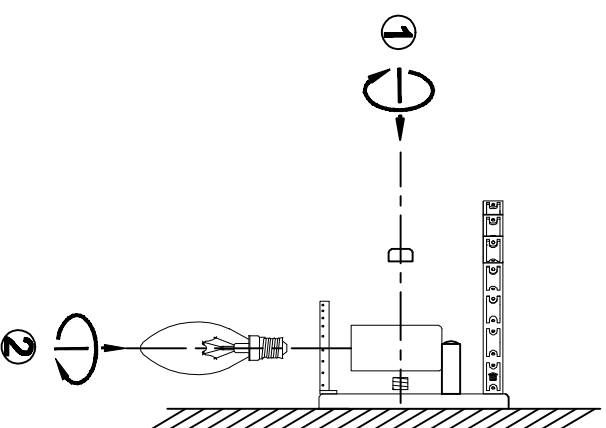
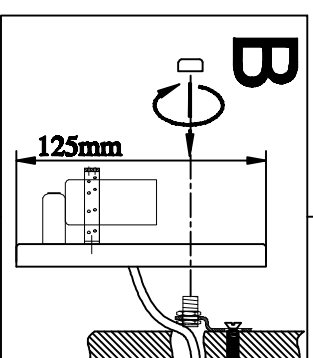
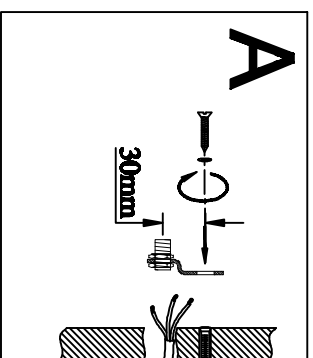
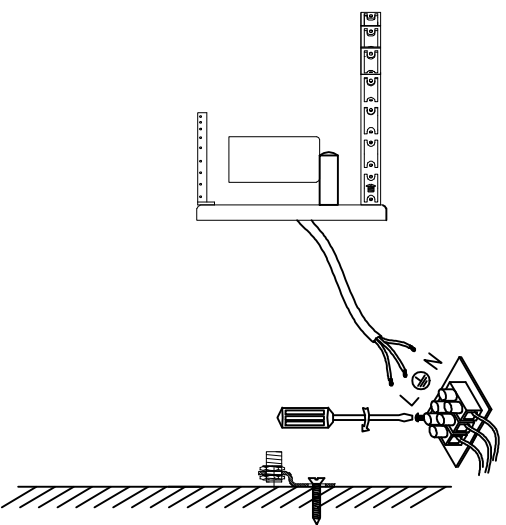


# INSTALLATION INSTRUCTION

## ART.2811/2W ODEON LIGHT

крюштейн крепления  
2-стенные анкеры  
прокладка  
2-самонарезающий винт



A		18
---	--	----

2

3

4