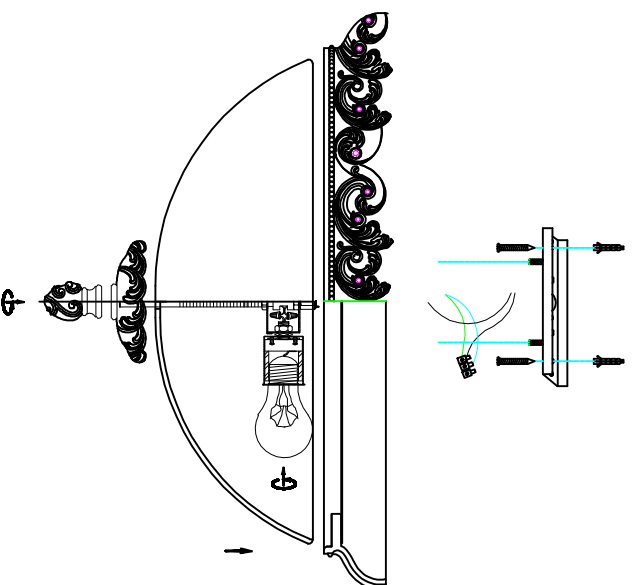


**INSTALLATION INSTRUCTION**

**ART. 2431/3C ODEON LIGHT**



**2431/3C    ø480\*250**

