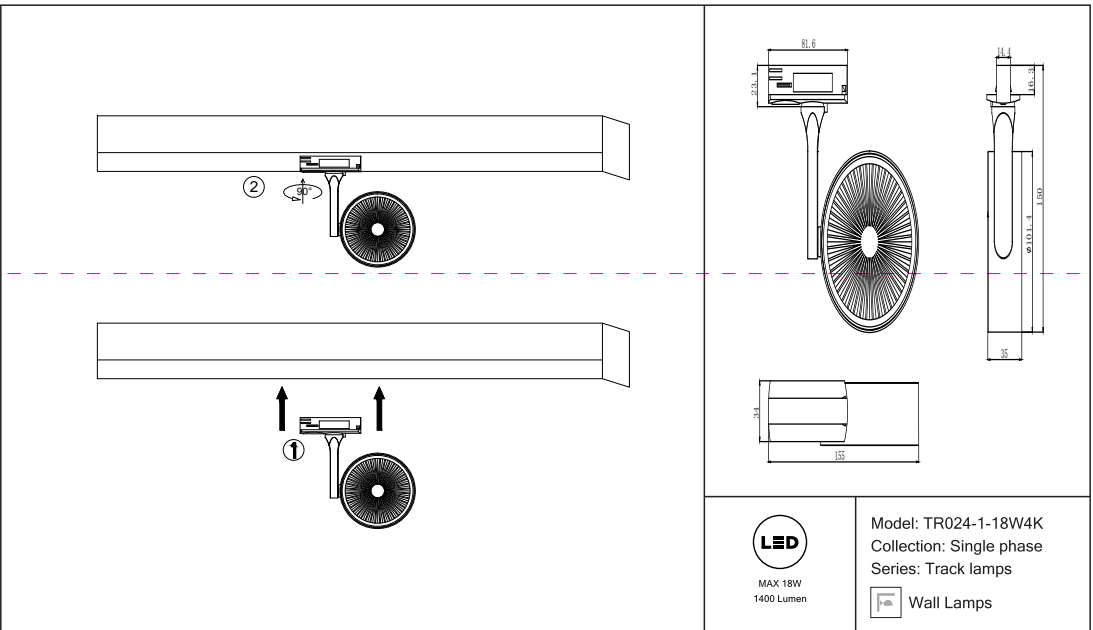


Instruction



Montageanleitung:

- Schalten Sie vor Installation der Leuchte über den Hauptschalter den Strom ab.
- Bereiten Sie den Platz vor, an dem Sie die Leuchte anbringen wollen: Für Einbauleuchten mit einer Montagebohrung und für Anbauleuchten mit einem Keil. Siehe in 220V-240V 50Hz Stromnetz, wenn möglich mit Erdungsleiter, zum Einbauort.
- Verbinden Sie die Leuchte mit dem 220V-240V 50Hz Stromnetz. Wenn die Befestigung der Leuchte nicht, sondern die Befestigung oder an dafür vorgesehenen Platz.
- Befestigen Sie die Leuchte in der Fassung.
- Verbinden Sie den Strom an und überprüfen Sie die Funktionstüchtigkeit der Leuchte.

Assembly Manual:

- The installation of the lamp shall be performed with the power supply off.
- Prepare a place to install the lamp: a mounting hole for built-in lamps and a seat for surface-mounted lamps.
- Take 220V-240V 50Hz power wires, including a grounding wire, if any, out of the wall.
- Connect the lamp to the 220V-240V 50Hz power supply network. If the lamp has a grounding wire, it shall be also connected.
- Install the lamp in the mounting hole/socket and secure tightly.
- Install a bulb in the socket and fix the bulb.
- Switch on the power supply for the lamp and make sure that the lamp operates properly.

Інструкція з монтажу:

- Установіть світлодіодна зафіксуйтеся при вимкненні електрики мережі.
- Підготуйте місце для установки світлодіодна - монтажний отвір для вбудованих, посадочне місце для накладних.
- Виведіть з місця установки проводів монтажні 220V-240V 50 Гц, в тому числі дрот заземлення, якщо він є в світлодіоду.
- Підключіть світлодіод до мережі 220V-240V 50 Гц. Якщо в світлодіоді передбачений дрот заземлення, його також необхідно підключити.
- Встановіть світлодіод в отвір/панель і зафіксуйте надійно.
- Встановіть лампу у цоколь і зафіксуйте її.
- Включіть подачу електричного струму до світлодіодна і переконатися в його правильній роботі.

Инструкция по установке:

- Установить светодиодная осуществляется при выключенной электрике.
- Подготовить место для установки светодиодна: монтажное отверстие для встраиваемых, посадочное место для накладных.
- Вывести с места установки проводов монтажные 220V-240V 50 Гц, в том числе провод заземления, если он есть в светодиод.
- Подключить светодиод до сети 220V-240V 50 Гц. Если в светодиод предусмотрен провод заземления, его также необходимо подключить.
- Установить светодиод в монтажное отверстие/посадочное место.
- Установить лампу в цоколь и зафиксировать ее.
- Включить подачу питания на светодиод и убедиться в его корректной работе.

Vertretung des Herstellerwerks / Manufacturer factory
affiliate / Filiale de l'usine du fabricant / Filiale di fabbrica
produttore / Filial de la fabrica / Fabrica de filial / Sube
Fabrika / Cabang Pabrik / Branch Factory / Fabrice de rambla
/ Branch Factory / Oddzial Fabryka / Ombinao zavoda
материалов / Оmbinao zavoda / Ombinao zavoda
водопроводных работ / Оmbinao zavoda / Ombinao zavoda
Директор завода / Директор завода / Директор завода
fabrik/fabrik / Pabrik, № 4-126 / 1-202 2-25 China.

