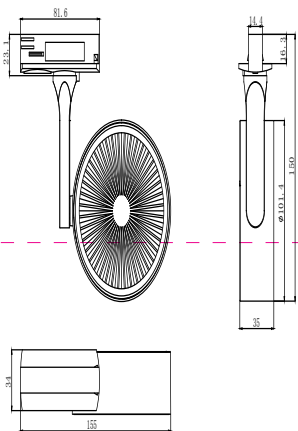
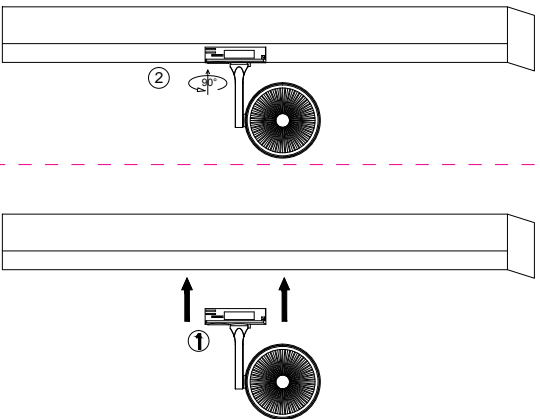


Instruction



Model: TR024-1-18MG3K
Collection: Single phase
Series: Track lamps



Montageanleitung:

- Schalten Sie vor Installation der Leuchte über den Hauptschalter den Strom ab.
- Bereiten Sie den Platz vor, an dem Sie die Leuchte anbringen wollen: Für Einbauleuchten mit einer Montagebohrung und für Anbauleuchten mit einem Keil. Siehe in 220V-240V 50Hz Stromnetz, wenn möglich mit Erdungsleiter, zum Einbauort.
- Verbinden Sie die Leuchte mit dem 220-240V 50Hz Stromnetz. Wenn die Befestigung Sie die Leuchte nicht zufrieden stellt, ändern Sie die Befestigung. Siehe die Leuchte in der Montagebohrung oder an dafür vorgesehenen Platz.
- Verbinden Sie den Strom an und überprüfen Sie die Funktionstüchtigkeit der Leuchte.

Assembly Manual:

- The installation of the lamp shall be performed with the power supply off.
- Prepare a place to install the lamp: a mounting hole for built-in lamps and a seat for surface-mounted lamps.
- Take 220-240V 50Hz power wires, including a grounding wire, if any, out from the lamp. In the 220V-240V 50Hz power supply network, if the lamp has a grounding wire, it shall be also connected.
- Install the lamp in the mounting hole/socket and secure tightly.
- Install a bulb in the socket and fix the bulb.
- Switch on the power supply for the lamp and make sure that the lamp operates properly.

Інструкція з монтажу:

- Установіть світлодіодна зафіксуйтеся при вимкненні електрики мережі.
- Підготуйте місце для установки світлодіодна - монтажний отвір для вбудованих, посадочне місце для накладних.
- Виведіть з місця установки проводів живлення 220-240V 50 Гц, в тому числі дрот заземлення, якщо він є в світлодіоду.
- Підключіть світлодіод до мережі 220-240В 50 Гц. Якщо в світлодіоді передбачений дрот заземлення, його також необхідно підключити.
- Встановіть світлодіод в отвір/панель і зафіксуйте надійно.
- Встановіть лампу у цоколь і зафіксуйте її.
- Включіть подачу електричного струму до світлодіода і переконатися в його правильній роботі.

Інструкція по установке:

- Установить светодиодная осуществляется при выключенной электрике.
- Подготовить место для установки светодиодных: посадочное отверстие для встраиваемых, посадочное место для накладных.
- Вывести к месту установки провода питания 220-240V 50 Гц, в том числе провод заземления, если он есть в светодиодном.
- Подключить светодиод к сети 220-240В 50 Гц. Если в светодиодном предусмотрено дрот заземления, его также необходимо подключить.
- Установить светодиодный в отверстие/панель/посадочное место.
- Установить лампу в цоколь и зафиксировать ее.
- Включить подачу питания на светодиодный и убедиться в его корректной работе.

Vertretung des Herstellerwerks / Manufacturer factory
affiliäre / Filiale de l'usine du fabricant / Filiale di fabbrica
produttore / Filial de la fabrică / Fabrica de filial / Subie
Fabrică / Cabang Pabrik / Branch Factory / Fabrika de ramifica
/ Branch Factory / Oddział Fabryka / Filialna závoda
материалов / Один заводу виробника / Один
материалов-производитель / Один заводу виробника /
Дирекция завода-производителя / Дирекция завода
фабрики/заводу / Բժշկական և Գործարարական

