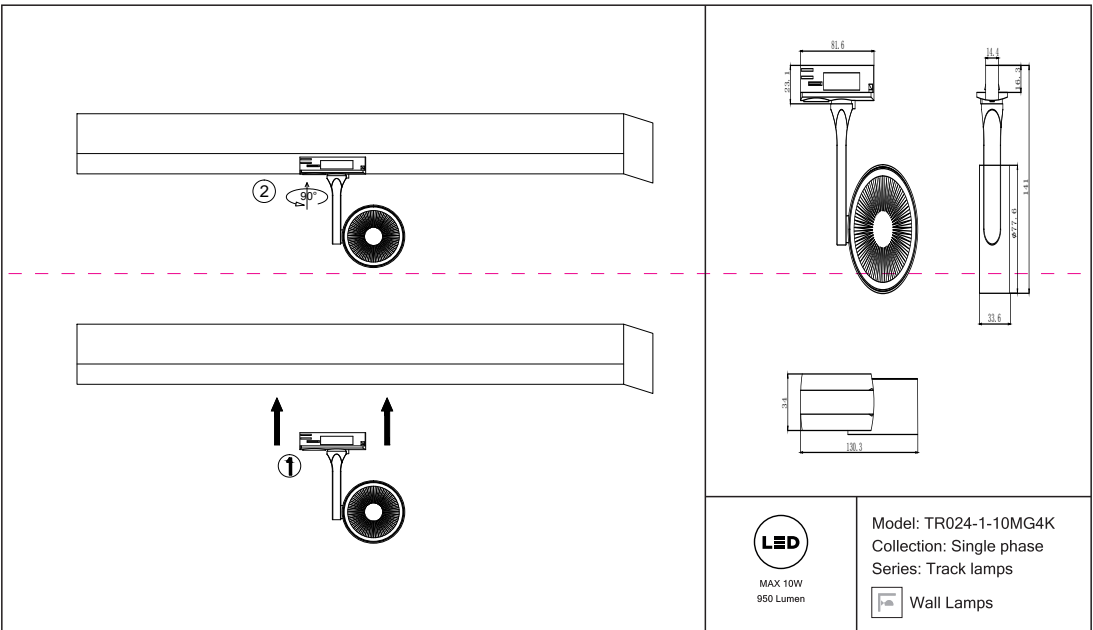


Instruction



Montageanleitung:

- Schalten Sie vor Installation der Leuchte über den Hauptschalter den Strom ab.
- Bereiten Sie den Platz vor, an dem Sie die Leuchte anbringen wollen: Für Einbauleuchten mit einer Montagebohrung und für Anbauleuchten mit einem Vierer-Siech in 200x240V 50Hz Stromnetz, wenn möglich mit Erdungsbohrung zum Einbauort.
- Verbinden Sie die Leuchte mit dem 220-240V 50Hz Stromnetz. Wenn die Befestigung der Leuchte nicht einbaufähig ist, wählen Sie eine Befestigung oder an dafür vorgesehenen Platz.
- Verbinden Sie die Leuchte in der Montagebohrung oder an dafür vorgesehenen Platz.
- Schalten Sie den Strom an und überprüfen Sie die Funktionsfähigkeit der Leuchte.

Assembly Manual:

- The installation of the lamp shall be performed with the power supply off.
- Prepare a place to install the lamp: a mounting hole for built-in lamps and a seat for surface-mounted lamps.
- Take 220-240V 50Hz power wires, including a grounding wire, if any, out of the lamp in the 200x240V 50Hz power supply network. If the lamp has a grounding wire, it shall be also connected.
- Install the lamp in the mounting hole/seat and secure tightly.
- Install a bulb in the socket and fix the bulb.
- Turn on the power supply for the lamp and make sure that the lamp operates properly.

Інструкція з монтажу:

- Установіть світлодіодна ліхтариківка при вимкненні електричї мережи.
- Підготувати місце для установки світлодіодна - монтажний отвір для вбудованих, посадочне місце для накладних.
- Вивести в місце установки проводів живлення 220-240V 50 Гц, в тому числі дрїт заземлення, якщо він є в світлодіоду.
- Підключити світлодіод до мережи 220-240В 50 Гц. Якщо в світлодіоду передбачений дрїт заземлення, його також необхідно підключити.
- Підключити дрїт живлення до отвору / посадочне місце і надійно закріпити.
- Встановити лампу у цоколь і зафіксувати її.
- Включити подачу електричного струму до світлодіодна і переконатися в тому, що він працює правильно.

Інструкція по установке:

- Установить светлодіодна освітлювача при вимкненій електричї мережи.
- Підготувати місце для установки світлодіодна: монтажне отвір-посадочне місце для вбудованих, посадочне місце для накладних.
- Вивести в місце установки проводів живлення 220-240V 50 Гц, в тому числі дрїт заземлення, якщо він є в світлодіоду.
- Підключити світлодіод до мережи 220-240В 50 Гц. Якщо в світлодіоду передбачений дрїт заземлення, його також необхідно підключити.
- Установити світлодіод в монтажне отвір/посадочне місце і надійно закріпити.
- Установити лампу в цоколь і зафіксувати її.
- Включити подачу електрики на світлодіод і убевітися в его коректної роботи.

Vertretung des Herstellerwerks / Manufacturer factory
affiliate / Filiale de l'usine du fabricant / Filiale di fabbrica
produttore / Filial de la fabrica / Fabrica de filial / Sube
Fabrika / Cabang Pabrik / Branch Factory / Fabrice de rambla
/ Branch Factory / Oddzial Fabryka / Omlana zavoda
материалов / Одина заводу виробника / Одина
заводу-представителів / Одина заводу виробника /
Дирекция завода-производителя / Производственный
филиал / Ғабриқа филиалы / Ғабриқа филиалы /
тамбундирлар / Ғабриқа филиалы / Ғабриқа филиалы /

