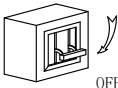
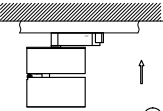
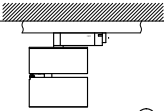
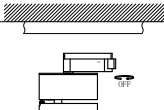
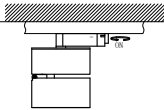
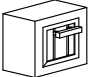
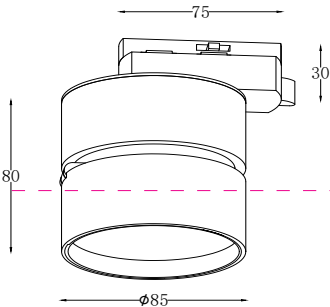


Instruction

 <p>OFF</p> <p>①</p>	 <p>③</p>	 <p>⑤</p>
 <p>②</p>	 <p>④</p>	 <p>ON</p> <p>⑥</p>



80


75

30

Ø85

LED

MAX 12W
800 Lumen

Model: TR007-1-12W4K-B
Collection: Single phase
Series: Track lamps
 Wall Lamps



Montageanleitung:

- Schalten Sie vor Installation der Leuchte über den Hauptschalter den Strom ab.
- Bereiten Sie den Platz vor, an dem Sie die Leuchte anbringen wollen: Für Einbauleuchten mit einer Montagebohrung und für Anbauleuchten mit einem Keil. Sie ein 220-240V 50Hz Stromkabel, wenn möglich mit Erdungsleiter, zum Einbauort.
- Verbinden Sie die Leuchte mit dem 220-240V 50Hz Stromkabel. Wenn die Befestigung der Leuchte nicht durch Montagebohrung oder an dafür vorgesehenen Platz, Leuchte in der Montagebohrung oder an dafür vorgesehenen Platz.
- Schalten Sie den Strom an und überprüfen Sie die Funktionsfähigkeit der Leuchte.

Assembly Manual:

- The installation of the lamp shall be performed with the power supply disconnected.
- Prepare a place to install the lamp: a mounting hole for built-in lamps and a seat for surface-mounted lamps.
- Take 220-240V 50Hz power wires, including a grounding wire, if any, out of the wall.
- Connect the lamp to the 220-240V 50Hz power supply network. If the lamp has a grounding wire, it shall be also connected.
- Install a bulb in the socket and fix the bulb.
- Turn on the power supply for the lamp and make sure that the lamp operates properly.

Інструкція з монтажу:

- Установку світильника здійснюється при вимкненні електричної мережі.
- Підготувати місце для установки світильника - монтажний отвір для вбудованих, посадкове місце для накладних.
- Вивести в місце установки проводів напруги 220-240V 50 Гц, в тому числі дрот заземлення, якщо він є в світильнику.
- Підключити світильник до мережі 220-240В 50 Гц. Якщо в світильнику передбачений дрот заземлення, його також необхідно підключити.
- Встановити світильник в отвір/посадочне місце / надібно закріпити.
- Включити подачу електричного струму до світильника і переконатися в його правильній роботі.

Інструкція по установке:

- Установку светильника осуществляется при выключенной электрической сети.
- Подготовить место для установки светильника: монтажное отверстие для встраиваемых, посадочное место - для накладных.
- Вывести в место установки провода напруги 220-240V 50 Гц, в том числе провод заземления, если он есть в светильнике.
- Подключить светильник к сети 220-240В 50 Гц. Если в светильнике предусмотрен провод заземления, его также необходимо подключить.
- Установить светильник в монтажное отверстие/посадочное место.
- Установить подачу электрического тока и убедиться в его корректной работе.

Vertretung des Herstellerwerks / Manufacturer factory
 affiliée / Filiale de l'usine du fabricant / Filiale di fabbrica
 produttore / Filial de la fabrică / Fabrica de filial / Šube
 Fabrika / Cabang Pabrik / Branch Factory / Filial de ramură
 / Branch Factory / Oddział Fabryka / Filialna závoda
 / Branch Factory / Filial zavodu / Filialna / Filial
 заводопредставителство / Представителство завода /
 Делегация завода / Представителство завода /
 fabrikavörtröðun / 代表工場 / 代表工廠

