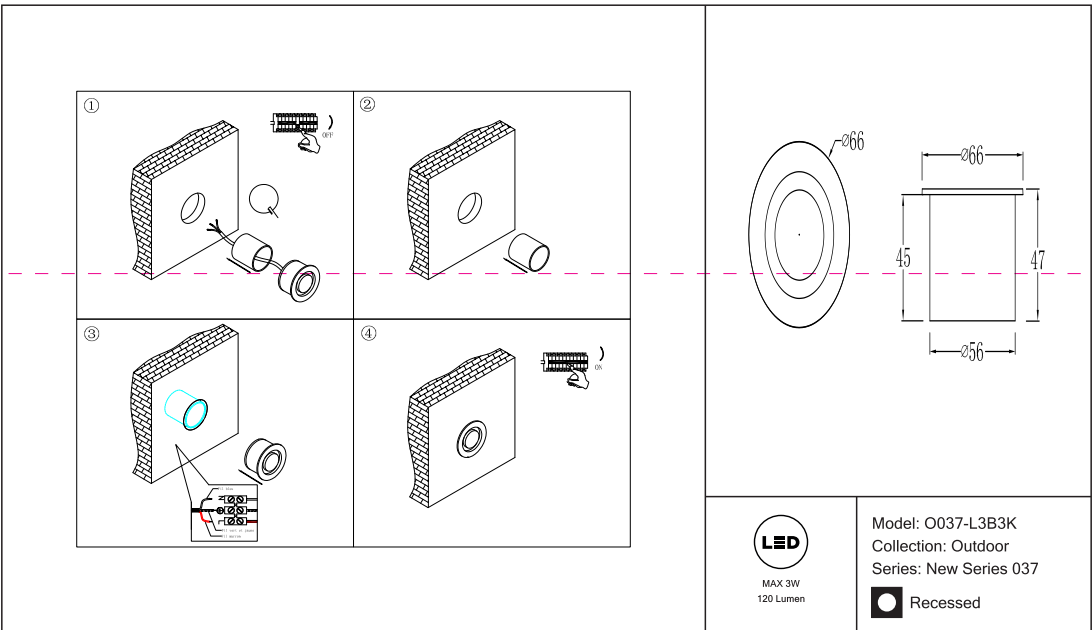


Instruction



Montageanleitung:

- Schalten Sie vor Installation der Leuchte über den Hauptschalter den Strom ab.
- Bereiten Sie den Platz vor, an dem Sie die Leuchte anbringen wollen: Für Einbauleuchten mit einer Montagebohrung und für Anbauleuchten mit einem Vertiefungsloch.
- Verbinden Sie die Leuchte mit dem 220-240V 50Hz Stromnetz, wenn möglich mit Erdungsableitung zum Einbaustort.
- Befestigen Sie die Leuchte mit dem 220-240V 50Hz Stromnetz. Wenn die Befestigung nicht ausreicht, schneiden Sie die Montagebohrung oder an dafür vorgesehenen Platz.
- Befestigen Sie die Leuchte in der Montagebohrung und sichern Sie die Leuchte.
- Schalten Sie den Strom an und überprüfen Sie die Funktionstüchtigkeit der Leuchte.

Assembly Manual:

- The installation of the lamp shall be performed with the power supply disconnected.
- Prepare a place to install the lamp: a mounting hole for built-in lamps and a seat for surface-mounted lamps.
- Connect the lamp to the 220-240V 50Hz power supply network. If the lamp has a grounding wire, it shall be also connected.
- Install the lamp in the mounting hole/socket and secure properly.
- Install a bulb in the socket and fix the bulb.
- Turn on the power supply for the lamp and make sure that the lamp operates properly.

Інструкція з монтажу:

- Установку світильника здійснюється при вимкненні електричної мережі.
- Підготувати місце для установки світильника - монтажний отвір для вбудованих, посадочне місце для накладних.
- Підключити світильник до мережі 220-240В 50 Гц, якщо в світильнику передбачений дрот заземлення, його також необхідно підключити.
- Встановити світильник у отвір/у встановити світильнику / встановити світильнику у отвір/у встановити світильнику.
- Встановити лампу у цоколь і зафіксувати її.
- Включити подачу електричного струму до світильника і переконатися в його правильній роботі.

Інструкція по установке:

- Установку светильника осуществляется при выключенной электрической сети.
- Подготовить место для установки светильника: монтажное отверстие для встраиваемых, посадочное место для накладных.
- Вывести к месту установки провода питания 220-240V 50 Гц, если в светильнике предусмотрено дрот заземления, его также необходимо подключить.
- Установить светильник в монтажное отверстие/посадочное место.
- Установить лампу в цоколь и зафиксировать ее.
- Включить подачу питания на светильник и убедиться в его корректной работе.

Vertretung des Herstellerwerks / Manufacturer factory
affiliate / Filiale de l'usine du fabricant / Filiale di fabbrica
produttore / Filial de la fabrica / Fabrica de filial / Sube
Fabrika / Cabang Pabrik / Branch Factory / Fabrics de rambla
/ Branch Factory / Oddział Fabryka / Oficina завода
материалов / Oficina заводу виробництва / Oficina
материалов-производства / Oficina заводу виробництва /
Делегация завода / Делегация завода / Делегация
fabrikant/fabrik / Репрезентација / 代表 工場 China.

