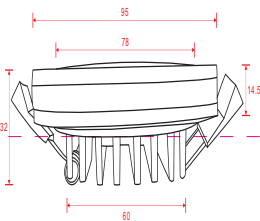
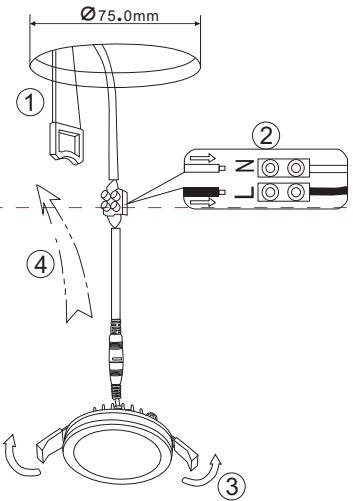


Instruction



MAX 12W
750 Lumen

Model: DL303-L12B4K
Collection: Downlight
Series: Phanton



Recessed



Montageanleitung:

- Schalten Sie vor Installation der Leuchte über den Hauptschalter den Strom ab.
- Bereiten Sie den Platz vor, an dem Sie die Leuchte anbringen wollen: Für Einbauleuchten mit einer Montagebohrung und für Anbauleuchten mit einem Vertiefungsloch in 230V-240V 50Hz Stromnetz, wenn möglich mit Erdungskehle, zum Einbauort.
- Verbinden Sie die Leuchte mit dem 230V-240V 50Hz Stromnetz. Wenn die Befestigung der Leuchte nicht zufriedenstellend ist, schneiden Sie die Befestigung ab und ersetzen Sie die Leuchte in der Montagebohrung oder an dafür vorgesehenen Platz.
- Verbinden Sie eine Glühlampe in der Fassung.
- Schalten Sie den Strom an und überprüfen Sie die Funktionstüchtigkeit der Leuchte.

Assembly Manual:

- The installation of the lamp shall be performed with the power supply disconnected.
- Prepare a place to install the lamp: a mounting hole for built-in lamps and a seat for surface-mounted lamps.
- Take 230V-240V 50Hz power wires, including a grounding wire, if any, out of the wall.
- Connect the lamp to the 230V-240V 50Hz power supply network. If the lamp has a grounding wire, it shall be also connected.
- Install the lamp in the mounting hole/socket and secure tightly.
- Install a bulb in the socket and fix the bulb.
- Turn on the power supply for the lamp and make sure that the lamp operates properly.

Інструкція з монтажу:

- Установіть світлодіодна забігована при вимкненні електричного мережі.
- Підготуйте місце для установки світлодіодна - монтажний отвір для вбудованих, посадочне місце для накладних.
- Виведіть з місця установки проводів монтажні 230V-240V 50 Hz, в тому числі дрот заземлення, якщо він є в світлодіоду.
- Підключіть світлодіод до мережі 230V-240V 50 Hz. Якщо в світлодіоді передбачений дрот заземлення, його також необхідно підключити.
- Встановіть світлодіод в отвір/панель і зафіксуйте надійно.
- Встановіть лампу у лямпочку і зафіксуйте її.
- Включіть подачу електричного струму до світлодіодна і переконатися в тому, що лампа працює.

Інструкція по установке:

- Установите светодиодная осуществляется при выключенной электрической сети.
- Подготовьте место для установки светодиодна: монтажное отверстие для встраиваемых, посадочное место - для накладных.
- Выведите с места установки проводов монтажные 230V-240V 50 Hz, в том числе провод заземления, если он есть в светодиоду.
- Подключите светодиод к сети 230V-240V 50 Hz. Если в светодиоду предусмотрено провод заземления, его также необходимо подключить.
- Установите светодиод в монтажное отверстие/панель надежно.
- Установите лампу в цоколь и зафиксируйте ее.
- Включите подачу питания на светодиодик и убедитесь в его корректной работе.

Vertretung des Herstellerwerks / Manufacturer factory
affiliate / Filiale de l'usine du fabricant / Filiale di fabbrica
produttore / Filial de la fabrica / Fabrica de filial / Šube
Fabrika / Cabang Pabrik / Branch Factory / Fabrica de ramură
/ Branch Factory / Oddział Fabryka / Отдел завода
материалов / Одиел завода виробника / Одил
материалов-виробника / Одил виробника матеріалів /
Делово-производственна филиал / Производственна
филиал / 材料工場 / 材料工場 / 材料工場

