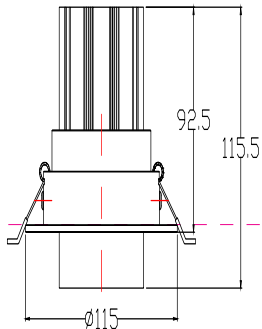
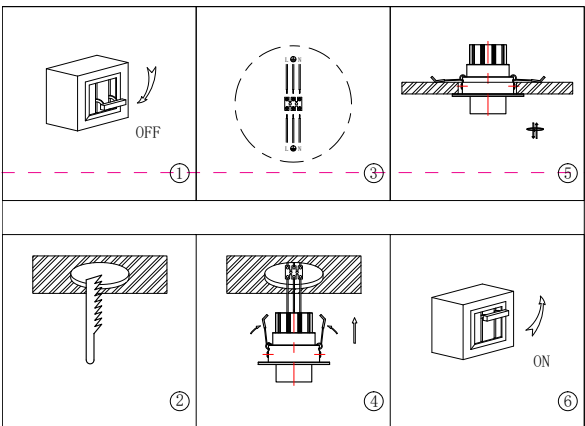


# Instruction



Cut-Out:  $\varnothing 100\text{mm}$



MAX 15W  
1300 Lumen

Model: DL052-L15B3K  
Collection: Downlight  
Series: New Series 052

 Recessed



## Montageanleitung:

- Schalten Sie vor Installation der Leuchte über den Hauptschalter den Strom ab.
- Bereiten Sie den Platz vor, an dem Sie die Leuchte anbringen wollen: Für Einbauleuchten mit einer Montagebohrung und für Anbauleuchten mit einem Vertiefungsloch.
- Wenn Sie ein 220-240V 50Hz Stromnetz, wenn möglich mit Erdungsleiter, zum Einbauort.
- Verbinden Sie die Leuchte mit dem 220-240V 50Hz Stromnetz. Wenn die Befestigung der Leuchte nicht zufriedenstellend ist, können Sie die Befestigung der Leuchte in der Montagebohrung oder an dafür vorgesehenen Platz.
- Verbinden Sie die Glühlampe in der Fassung.
- Schalten Sie den Strom an und überprüfen Sie die Funktionsfähigkeit der Leuchte.

## Assembly Manual:

- The installation of the lamp shall be performed with the power supply OFF.
- Prepare a place to install the lamp: a mounting hole for built-in lamps and a seat for surface-mounted lamps.
- Make sure that you have a 220-240V 50Hz power supply network. If any, cut the lamp in the 220-240V 50Hz power supply network.
- Connect the lamp to the 220-240V 50Hz power supply network. If the lamp has a grounding wire, it shall be also connected.
- Install the lamp in the mounting hole/socket and secure tightly.
- Install a bulb in the socket and fix the bulb.
- Turn on the power supply for the lamp and make sure that the lamp operates properly.

## Інструкція з монтажу:

- Установку світильника здійснюється при вимкненні електрики мережі.
- Підготувати місце для установки світильника - монтажний отвір для вбудованих, посадочне місце для накладних.
- Якщо у Вас є 220-240V 50 Hz мережа, то краще мати заземлювальну мережу.
- Підключити світильник до мережі 220-240В 50 Гц. Якщо в світильнику передбачений дрот заземлення, його також необхідно підключити.
- Підключити світильник до мережі 220-240В 50 Гц. Якщо в світильнику наявно заземлення, його також необхідно підключити.
- Встановити світильну у люльку і зафіксувати її.
- Включити подачу електричного струму до світильника і переконатися в його правильній роботі.

## Інструкція по установке:

- Установку светильника осуществляется при выключенной электрики.
- Подготовить место для установки светильника: монтажное отверстие для встраиваемых, посадочное место для накладных.
- Если у Вас есть 220-240В 50 Гц сеть, то лучше иметь заземляющую сеть.
- Подключить светильник к сети 220-240В 50 Гц. Если в светильнике предусмотрено провод заземления, его также необходимо подключить.
- Подключить светильник в монтажное отверстие/посадочное место.
- Установить светильник в люльку и зафиксировать его.
- Включить подачу питания на светильник и убедиться в его корректной работе.

Vertretung des Herstellerwerks / Manufacturer factory  
affilié / Filiale de l'usine du fabricant / Filiale di fabbrica  
produttore / Filial de la fabrica / Fabrica de filial / Sube  
Fabrika / Cabang Pabrik / Branch Factory / Fabrica de ramură  
/ Branch Factory / Oddział Fabryka / Filialna závoda  
mfgovorenje / Один заводу виробника / Один  
завод-производитель / Один завод / 一个工厂 / 一个工厂 /  
Директорство / Директорство / Директорство /  
директорство / Репрезентација / Репрезентација /

