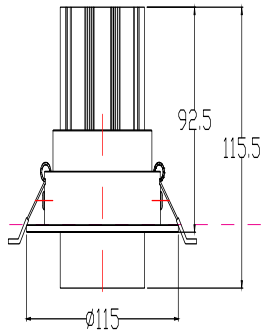
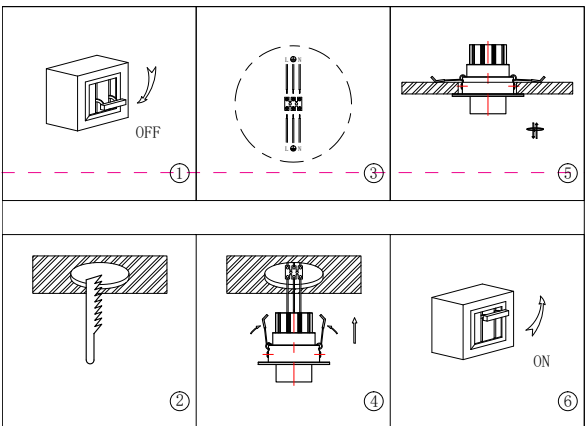


Instruction



Cut-Out: $\varnothing 100\text{mm}$



MAX 12W
1200 Lumen

Model: DL052-L12W3K
Collection: Downlight
Series: New Series 052



Recessed



Montageanleitung:

- Schalten Sie vor Installation der Leuchte über den Hauptschalter den Strom ab.
- Bereiten Sie den Platz vor, an dem Sie die Leuchte anbringen wollen: Für Einbauleuchten mit einer Montagebohrung und für Anbauleuchten mit einem Vertiefungsloch.
- Verwenden Sie ein 220V-240V 50Hz Stromkabel, wenn möglich mit Erdungsleiter, zum Einbauort.
- Verbinden Sie die Leuchte mit dem 220V-240V 50Hz Stromnetz. Wenn die Befestigung der Leuchte nicht zufriedenstellend ist, ändern Sie die Befestigung der Leuchte in der Montagebohrung oder an dafür vorgesehenen Platz.
- Verbinden Sie die Glühlampe in der Fassung.
- Schalten Sie den Strom an und überprüfen Sie die Funktionsfähigkeit der Leuchte.

Assembly Manual:

- The installation of the lamp shall be performed with the power supply disconnected.
- Prepare a place to install the lamp: a mounting hole for built-in lamps and a seat for surface-mounted lamps.
- Use a 220V-240V 50Hz power wires, including a grounding wire, if any, out from the lamp to the 220V-240V 50Hz power supply network. If the lamp has a grounding wire, it shall be also connected.
- Install the lamp in the mounting hole/socket and secure tightly.
- Install a bulb in the socket and fix the bulb.
- Switch on the power supply for the lamp and make sure that the lamp operates properly.

Інструкція з монтажу:

- Установку світильника здійснюється при вимкненні електрики мережі.
- Підготувати місце для установки світильника - монтажний отвір для вбудованих, посадочне місце для накладних.
- Підготувати місце для установки світильника: монтажне отвір-сідло для вбудованих, посадочне місце - для накладних.
- Викласти в місце установки проводів істинна 220-240V 50 Гц.
- Підключити провод заземлення, якщо він є в світильнику.
- Підключити світильник до мережі 220-240В 50 Гц. Якщо в світильнику передбачений додатковий провід заземлення, його також необхідно підключити.
- Встановити світильник в монтажне отвір/посадочне місце і надійно закріпити.
- Встановити лампу у цоколь і зафіксувати її.
- Включити подачу електричного струму до світильника і переконатися в його правильній роботі.

Інструкція по установке:

- Установку светильника осуществляется при выключенной электрики.
- Подготовить место для установки светильника: монтажное отверстие-сидло для встраиваемых, посадочное место - для накладных.
- Выложить в место установки проводов истинна 220-240V 50 Гц.
- Подключить провод заземления, если он есть в светильнике.
- Подключить светильник к сети 220-240В 50 Гц. Если в светильнике предусмотрено дополнительное провод заземления, его также необходимо подключить.
- Установить светильник в монтажное отверстие/посадочное место и надежно закрепить.
- Установить лампу в цоколь и зафиксировать ее.
- Включить подачу питания на светильник и убедиться в его корректной работе.

Vertretung des Herstellerwerks / Manufacturer factory
affilié / Filiale de l'usine du fabricant / Filiale di fabbrica
produttore / Filial de la fabrica / Fabrica de filial / Sube
Fabrika / Cabang Pabrik / Branch Factory / Fabrica de rampla
/ Branch Factory / Oddział Fabryka / Oficina завода
материалов / Офис завода материалов / Офис
заготовки материалов / Офис хранения материалов /
Дистрибутор материалов / Дистрибутор комплектующих /
франшизополучатель / Репрезентант / 代表 中国.

