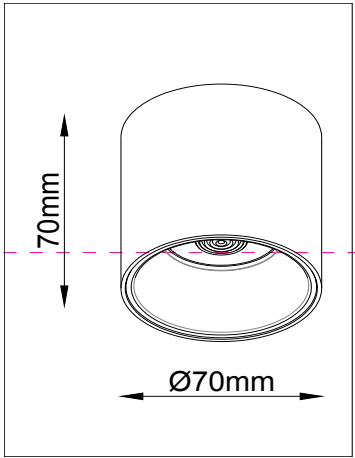
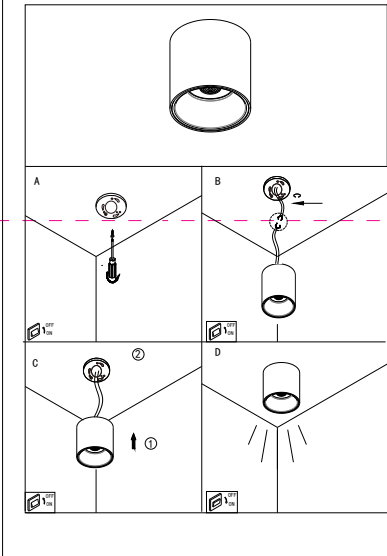


Instruction



MAX 12W
1100 Lumen

Model: C064CL-L12W4K
Collection: Ceiling & Wall
Series: New Series 064



Montageanleitung:

- Schalten Sie vor Installation der Leuchte über den Hauptschalter den Strom ab.
- Bereiten Sie den Platz vor, an dem Sie die Leuchte anbringen wollen. Für Einbauleuchten mit einer Montagebohrung und für Anbauleuchten mit einem Vertiefungsbereich in 220-240V 50Hz Stromnetz, wenn möglich mit Erdungskehle, zum Einbauort.
- Verbinden Sie die Leuchte mit dem 220-240V 50Hz Stromnetz. Wenn die Befestigung der Leuchte in der Montagebohrung oder an dafür vorgesehenen Platz.
- Befestigen Sie den Strom an und überprüfen Sie die Funktionstüchtigkeit der Leuchte.

Assembly Manual:

- The installation of the lamp shall be performed with the power supply disconnected.
- Prepare a place to install the lamp: a mounting hole for built-in lamps and a seat for surface-mounted lamps.
- Take 220-240V 50Hz power wires, including a grounding wire, if any, out from the lamp to the 220-240V 50Hz power supply network. If the lamp has a grounding wire, it shall be also connected.
- Install the lamp in the mounting hole/socket and secure tightly.
- Install a bulb in the socket and fix the bulb.
- Connect the power supply to the lamp and make sure that the lamp operates properly.

Інструкція з монтажу:

- Установіть світлоприймача здійснюється при вимкненні електричної мережі.
- Підготуйте місце для установки світлоприймача - монтажний отвір для вбудованих, посадочне місце для накладних.
- Виведіть в місце установки проводів монтажні дроти: 220-240V 50 Гц, в тому числі дрот заземлення, якщо він є в світлоприймачу.
- Підключіть світлоприймач до мережі 220-240В 50 Гц. Якщо в світлоприймачі передбачений дрот заземлення, його також необхідно підключити.
- Встановіть світлоприймач в отвір/монтажний сокет / посадочне місце і надійно зафіксуйте.
- Встановіть лампу у люльку і зафіксуйте її.
- Включіть подачу електричного струму до світлоприймача і переконуйтеся в тому, що він працює правильно.

Инструкция по установке:

- Установка светлоприймача осуществляется при выключенной электрической сети.
- Подготовить место для установки светлоприймача: посадочное отверстие для встраиваемых, посадочное место для накладных.
- Вывести в место установки проводов монтажные дроти: 220-240V 50 Гц, в том числе провод заземления, если он есть в светлоприймаче.
- Подключить светлоприймач к сети 220-240В 50 Гц. Если в светлоприймаче предусмотрено провод заземления, его также необходимо подключить.
- Установить светлоприймач в отверстие/посадочное место.
- Установить лампу в люльку и зафиксировать ее.
- Включить подачу питания на светлоприймач и убедиться в его корректной работе.

Vertretung des Herstellerwerks / Manufacturer factory affiliate / Filiale de l'usine du fabricant / Filiale di fabbrica
 Produttore / Filial de la fabrică / Fabrika de filial / Šube
 Fabrika / Cabang Pabrik / Branch Factory / Fabrics de ramură
 / Branch Factory / Oddział Fabryka / Filialna závoda
 завод филиал / Один завод виробника / Один
 завод-представителів фабрики / Директорат фабрики /
 Директорат фабрици / Директорат фабрики /
 fabrikkafilial / Фабрика, с. 4-126 / © 2022 China.

