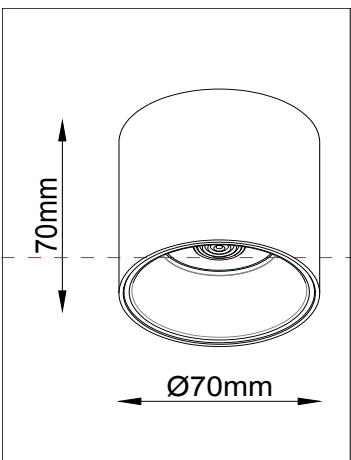


Instruction

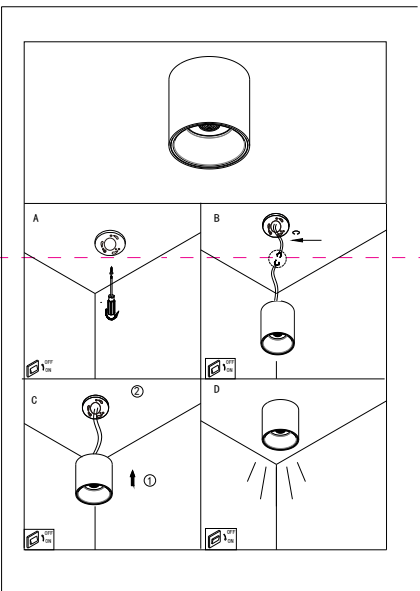


MAX 12W
1000 Lumen

Model: C064CL-L12W3K
Collection: Ceiling & Wall
Series: New Series 064



Ceiling Lamps



Montageanleitung:

- Schalten Sie vor Installation der Leuchte über den Hauptschalter den Strom ab.
- Bereiten Sie den Platz vor, an dem Sie die Leuchte anbringen wollen: Für Einbauleuchten mit einer Montagebohrung und für Anbauleuchten mit einem Keilbohrer Sie ein 220-240V 50Hz Stromloch, wenn möglich mit Erdungskehle, zum Einbauort.
- Verbinden Sie die Leuchte mit dem 220-240V 50Hz Stromkabel. Wenn die Befestigung der Leuchte in der Montagebohrung oder an dafür vorgesehenen Platz.
- Bestimmen Sie den Strom an und überprüfen Sie die Funktionstüchtigkeit der Leuchte.

Assembly Manual:

- The installation of the lamp shall be performed with the power supply disconnected.
- Prepare a place to install the lamp: a mounting hole for built-in lamps and a seat for surface-mounted lamps.
- Take 220-240V 50Hz power wires, including a grounding wire, if any, out from the lamp to the 220-240V 50Hz power supply network. If the lamp has a grounding wire, it shall be also connected.
- Install the lamp in the mounting hole/socket and secure tightly.
- Install a bulb in the socket and fix the bulb.
- Connect the power supply for the lamp and make sure that the lamp operates properly.

Інструкція з монтажу:

- Установіть світлоприймача зафіксуйтеся при вимкненні електрики мережі.
- Підготуйте місце для установки світлоприймача - монтажний отвір для вбудованих, посадочне місце для накладних.
- Виведіть в місце установки проводів живлення 220-240V 50 Гц, в тому числі дрот заземлення, якщо він є в світлопроводу.
- Підключіть світлоприймач до мережі 220-240В 50 Гц. Якщо в світлопроводу передбачений дрот заземлення, його також необхідно підключити.
- Підключіть світлоприймач до мережі живлення 220-240В 50 Гц. Якщо світлоприймач має заземлюючий дрот, його також необхідно підключити.
- Встановіть лампу у люльку і зафіксуйте її.
- Включіть подачу електричного струму до світлоприймача і переконатися в тому, що він працює правильно.

Инструкция по установке:

- Установите светлоприймача одущевайтесь при выключенной электрике.
- Подготовьте место для установки светлоприймача: монтажное отверстие для встраиваемых, посадочное место - для накладных.
- Выведите в место установки проводів живлення 220-240V 50 Гц, в том числе провод заземления, если он есть в светлопроводе.
- Подключите светлоприймача до мережі 220-240В 50 Гц. Если в светлопроводе предусмотрено дрот заземления, его также необходимо подключить.
- Установите светлоприймача в монтажное отверстие/посадочное место.
- Установите лампу в люльку и зафиксуйте ее.
- Включите подачу питания на светлоприймач и убедитесь в его корректной работе.

Vertretung des Herstellerwerks / Manufacturer factory
affiliate / Filiale de l'usine du fabricant / Filiale di fabbrica
produttore / Filial de la fabrica / Fabrica de filial / Šube
Fabrika / Cabang Pabrik / Branch Factory / Fabrica de rampla
/ Branch Factory / Oddział Fabryka / Filialna závoda
материнський / Один завод виробника / Один
розподільчий пункт / Один пункт продаж / Один
Делегатований пункт / Центр продаж / Виробничий
представництво / Репрезентација / 代表處 / China.

