

Инструкция по установке и эксплуатации светильника

Общие сведения

- Светильник предназначен для местного или комбинированного освещения жилых и офисных помещений.
- Светильник предназначен для использования в сети переменного тока с номинальным напряжением 230В и частотой 50Гц.
- Светильник предназначен для размещения на жестких нерегулируемых поверхностях.
- Степень защиты IP20.

Комплект поставки

- Светильник.
- Руководство по эксплуатации.
- Комплект креплений.

Требования безопасности

- Следуйте инструкции, чтобы обеспечить правильное и безопасное подключение и использование.
- Все электрические соединения должны быть выполнены в соответствии с маркировками на светильнике. Если Вы не имеете опыта работы с электротехническими изделиями, обратитесь к специалисту.
- Все работы проводятся при отключенном напряжении питающей сети.
- Перед подключением убедитесь, что параметры электрической сети соответствуют указанным в инструкции.
- Запрещается применять лампы, отличающиеся по мощности и конструкции от указанных в инструкции и на этикетке.
- Не допускайте механических повреждений проводов.
- Протрите светильник сухой тканевой тряпкой, не используйте абразивных материалов или растворителей. Избегайте попадания влаги на электрические части светильника.
- Ремонт должен производиться только квалифицированными специалистами, имеющими допуск на проведение данного вида работ.

Требования к установке и эксплуатации

- Распакуйте светильник и убедитесь в его целостности.
- Установите светильник согласно прилагаемой схеме.
- Перед заменой лампочки убедитесь, что светильник выключен, и дайте лампочке остыть не менее 10 минут.
- Не превышайте заявленную максимальную мощность ламп. Придерживайтесь патрон при замене лампочки.
- Внимание: не трогайте галогенную лампочку руками, поскольку это может привести к преждевременному выходу ее из строя. Используйте сухую салфетку.
- Для увеличения срока службы светильника выключайте его, если свет вам в данный момент не требуется.

Гарантийные обязательства

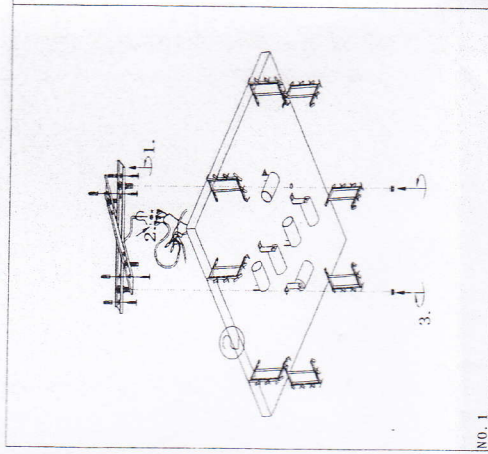
- Фирма поставщик гарантирует работу светильника в течение 12 месяцев со дня продажи через торговую сеть при условии соблюдения правил хранения, транспортировки и эксплуатации.
- В случае обнаружения неисправностей светильника до истечения гарантийного срока следует обратиться по месту продажи.
- Без штампа и даты продажи светильника магазином на гарантийном талоне, претензии не принимаются.
- Срок службы при правильной эксплуатации не менее 8 лет.
- Претензии и пожелания потребителей принимаются по адресу E-mail: info@lussole.ru

Гарантийный талон

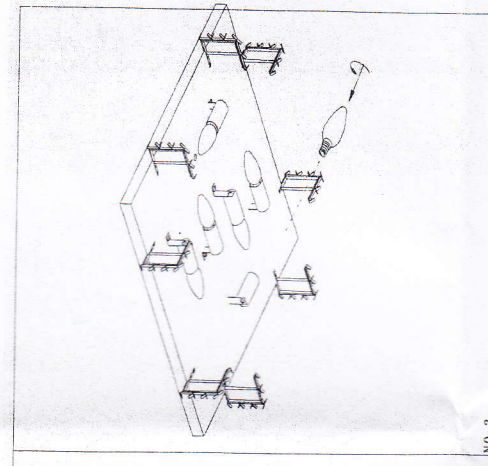
Дата продажи / ____ / ____ г. Штамп и название магазина

Светильник "LSC-3207-06" (Схема сборки, технические требования)

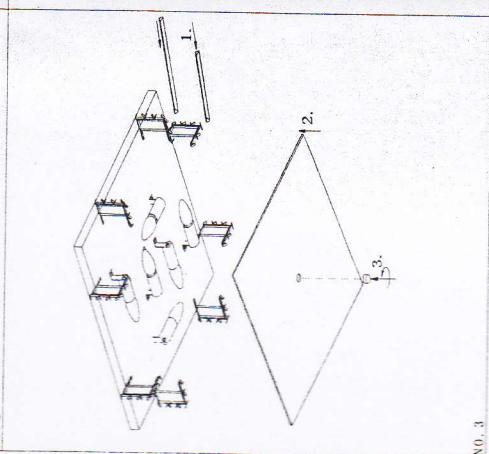
LUSSOLE



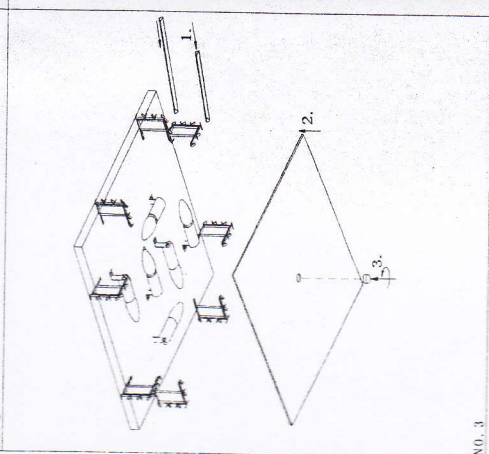
NO. 1



NO. 2



NO. 3



NO. 4

User's guide Installation and maintenance

General information

- The fixture is used for operation inside habitable and office premises.
- The fixture should be operated in alternating-current mains under rated voltage of 230V and frequency of 50/60Hz.
- The fixture may be fastened to any kind of inflexible unflamable surfaces.
- IP20.

Contents

- Lamp.
- User's guide.
- Fasteners.

Safety requirements

- Follow instruction manual when installing and using product.
- All electrical connection should be made as it shown on stickers. If you are not experienced in installing electrical fixtures, you have to use help of qualified work staff.
- All the works should be carried out while the electrical power network is switched off.
- Make sure that the electrical power network meets input requirements before installing product.
- It is strictly forbidden to use lamps different in power and structure from ones been mentioned in this manual.
- Prevent wires from mechanical damage.
- For cleaning use dry soft cloth. Don't use abundant or dissolvent. Avoid fixture from strict contact with water.
- Maintenance should be carried only by qualified work staff, who is authorized for this kind of work.

Installation and maintenance

- Unpack the fixture and make sure it is intact.
- Install the fixture following attached scheme.
- Before changing lamp make sure that fixture is turned off and let lamp cool at least 10 min.
- Do not use more powerful bulb then it is mentioned in this manual.
- Don't touch halogen bulb, use dry cloth.
- Keep the fixture turned off if don't need light at the moment.

Warranty

- The supplier guarantees warranty assurance within 12 months after purchase from trading network on terms that safety requirements are obeyed.
- In case any faultiness is discovered before the warranty period is up, the points-of-sale terminal should be addressed.
- No claims can be accepted without sellers stamp and mentioned purchase date on the warranty coupon.
- Guaranteed life period on keeping to safety requirements is no less than 8 years.
- Claims and request should be sent to E-mail: lussole@lussole.it

Warranty coupon

Date / / 20__

Stamp

Інструкція з експлуатації.

Загальні відомості.

Світильник (ствільовий, настінний, підлоговий, настільний) - це особливе (мікресистем) призначений для місця чи комбіновано освітлення житлових приміщень та інших приміщень в адміністративних та в виробничих будівлях. В світильнику слід застосовувати лампи (тип лампи і потужність) які вказані на коробці.

Комплекст поставки.

У комплект поставки входить:

- світильник - шт.
- інструкція з експлуатації - шт.

Вимоги безпеки.

Увага! Перш ніж провести монтаж світ льника, замінити лампу, усунути несправність або виконати інші роботи по догляду за світильником - слід відключити світильник від електричної мережі.

Гарантійні зобов'язання

Фірма постачальник гарантує роботу світильника протягом 1 року з дня продажу через торгову мережу за умов дотримання правил зберігання, транспортування і експлуатації.

У разі виявлення несправностей світильника до закінчення гарантійного терміну слід звернутися за місцем продажу з грошом.

Без втрату і дати продажу світильника магазину на гарантійному талоні, претензії не приймаються. Термін служби при належній експлуатації не менше 8 років.

Претензії споживачів направляти за адресою:

04119, м. Київ, вул. Сім'ї Хохлових 8а, ТОВ «Софт-Літо»
info@soft.com.ua

ГАРАНТІЙНИЙ ТАЛОН

Дата продажу _____ 20__

Прізвище і назва магазину.

Вимоги

- Завжди слідуйте інструкції, щоб забезпечити безпеку і безпеку підключення і використання.
- Всі електричні підключення повинні бути виконані відповідно до позначок на світильнику. Якщо Ви не мали досвіду роботи з електричними діями, зверніться до фахівця
- Зберігайте цю інструкцію, щоб Ви могли. У будь-який момент її скористатися
- Необхідно знеструмити мережу перед початком монтажу, технічним обслуговуванням або ремонтом.
- Перед підключенням переконайтесь, що навітаж і струм такі як і вимагає виробник.
- Не перетинайте дроти і прогніть не порізати йоту дротами кутами.
- Не дивіться прямо на включені лампи розжарювання.
- Якщо провідка позкождена, вона повинна бути замінена кваліфікованими людьми, оскільки необхідні спеціальні інструменти.
- Заміняйте люстру, якщо світло вам в даний момент не потрібно.
- Протрийте світильник сухою тканиною (шкарпеткою, не використовуйте абразивних матеріалів або) розчинників. Уникайте попадання волози на електричні частини світильника.

Заміна лампочок.

- Переконайтесь, що світильник вимкнений і дайте ламповий остигнути не менше 10 хвилин.
- При заміні лампочок переконайтесь, що вольтаж співпадає. Підтримуйте патрон, при заміні лампочок.
- Відключіть світло і замініте лампочку. Завжди проявляйте технічні характеристики і необхідний вольтаж/Увага: не чіпайте галогенну лампочку руками, оскільки це може пошкодити лампочку Використовуйте сервіску!

Ще раз:

- Вимкніть світильник і дайте остигнути лампочку перш ніж зрестерти її.
- Протрийте світильник сервіскою.
- Заміна і оновити

і якщо не можете ремонт самостійно, зверніться до фахівця