



## General

**Dimensions LxWxH :** 11.2 cm x 11.2 cm x 48.5 cm  
**Height minimum :** -  
**Height maximum :** 48.5 cm  
**Dimensions shade LxWxH :** 4 cm x 4 cm x 12.5 cm  
**Main material :** Plastic  
**Ceiling rose material :** Plastic  
**Color :** black  
**Style :** Modern  
**Shape :** Long  
**Weight :** 1,26 kg  
**Warranty :** 3 years

## Product specifications

**Dimmable :** Touch dimmable in three steps  
**Light direction :** Around (Diffuse)  
**Adjustable in height :** Adjustable In Height (Before Installation)  
**Directional :** Not Directional  
**Cable :** Yes, Cable On Driver  
**Cable length :** 180 cm  
**Sensor :** Without Sensor  
**Control :** Light Switch Control  
**IP-Class :** 20  
**Electric class :** 3  
**Light source including :** Yes  
**Light source number :** 1  
**Power requirements :** DC 11V 0.3A (220-240V~50Hz main input)  
**Bulb type & maximum wattage :** 0.5W LED (3W in total)

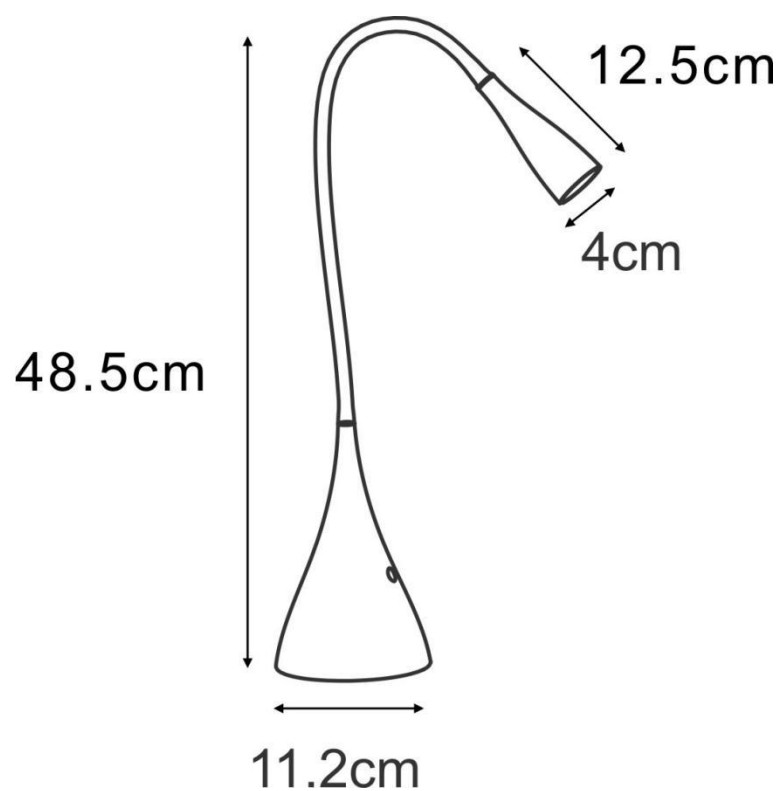
For more specifications, dimensions please visit

[www.lucide.com](http://www.lucide.com)

## ZOZY

Item number : 18656/03/30

EAN code : 5411212185822



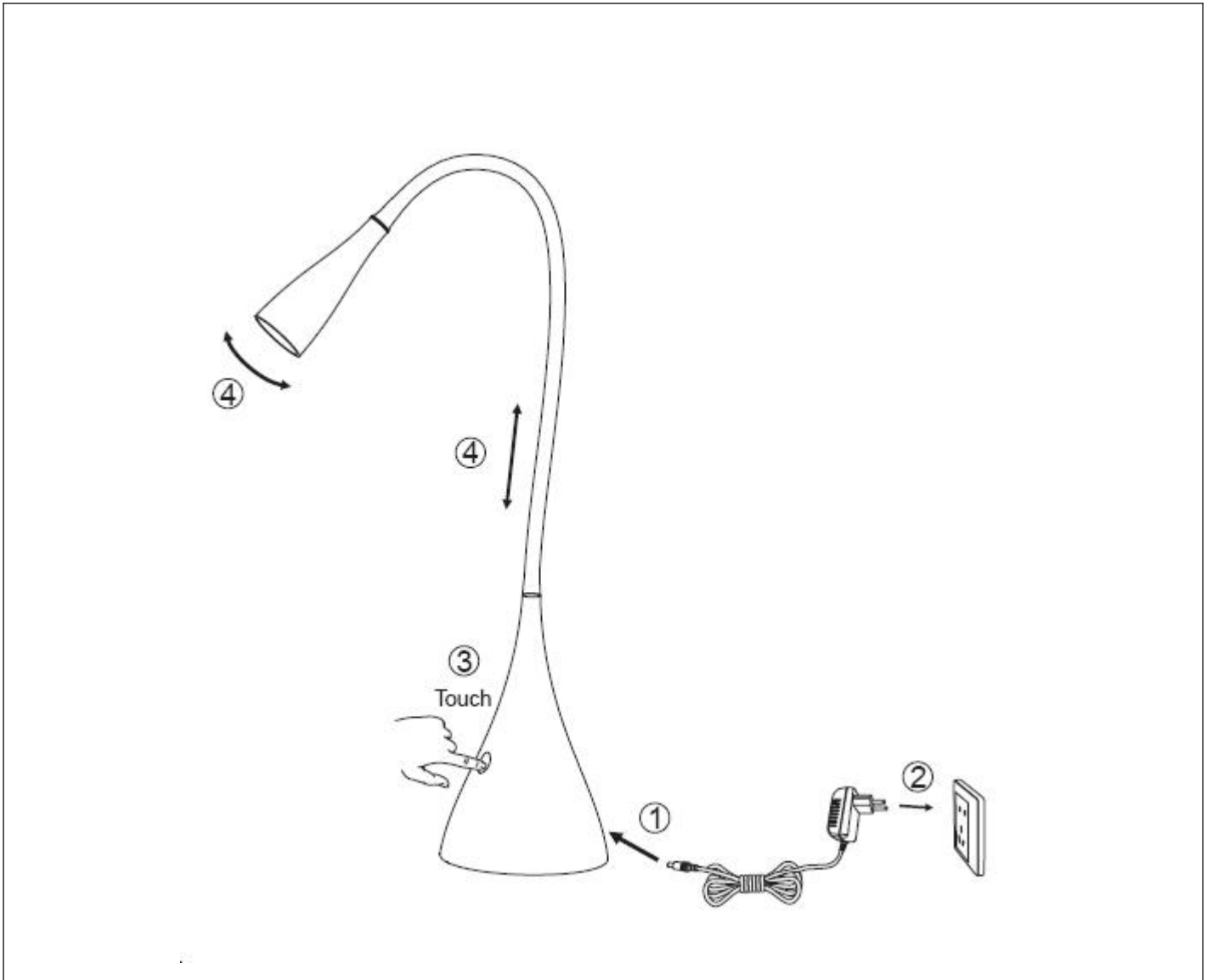
If dimmable in steps:

- Dit toestel dimt in verschillende stappen. Telkens u het toestel aanraakt zal de lichtintensiteit veranderen.
- Cet appareil s'éclaire en plusieurs étapes. Chaque fois qu'on le touche, l'intensité lumineuse change.
- This item is dimmable in different steps. Each time the item is touched, the light intensity changes.
- Dieses Apparat dimmt in mehrere Malen. Wenn Sie das Apparat berühren, soll die Lichtintensität ändern.

For more specifications of this product please visit  
[www.lucide.com](http://www.lucide.com)

# LUCIDE

## INSTALLATION DRAWING SPECIFICATIONS



Dit product bevat een lichtbron van energie-efficiëntieklasse F  
Ce produit contient une source lumineuse de classe énergétique F  
This product contains a light source of energy efficiency class F  
Dieses Produkt enthält eine Lichtquelle der Energieeffizienzklasse F  
Ten produkt zawiera ród o wiat a o klasie efektywno ci energetycznej F