

Инструкция
по установке и эксплуатации светильника

Общие сведения

- Светильник предназначен для местного или комбинированного освещения жилых и офисных помещений.
- Светильник предназначен для использования в сети переменного тока с номинальным напряжением 230В и частотой 50Гц.
- Светильник предназначен для размещения на жестких негорючих поверхностях.
- Степень защиты IP20.

Комплект поставки

- Светильник.
- Руководство по эксплуатации.
- Комплект креплений.

Требования безопасности

- Следуйте инструкции, чтобы обеспечить правильное и безопасное подключение и использование.
- Все электрические соединения должны быть выполнены в соответствии с маркировками на светильнике.
- Если Вы не имеете опыта работы с электротехническими изделиями, обратитесь к специалисту.
- Все работы проводятся при отключенном напряжении питающей сети.
- Перед подключением убедитесь, что параметры электрической сети соответствуют указанным в инструкции.
- Запрещается применять лампы, отличающиеся по мощности и конструкции от указанных в инструкции и на этикетке.
- Не допускайте механических повреждений проводов.
- Протрите светильник сухой тканевой тряпкой, не используйте абразивных материалов или растворителей. Избегайте попадания влаги на электрические части светильника.
- Ремонт должен производиться только квалифицированными специалистами, имеющими допуск на проведение данного вида работ.

Требования к установке и эксплуатации

- Распакуйте светильник и убедитесь в его целостности.
- Установите светильник согласно прилагаемой схеме.
- Перед заменой лампочки убедитесь, что светильник выключен, и дайте лампочке остыть не менее 10 минут.
- Не превышайте заявленную максимальную мощность ламп. Придерживайтесь патрон при замене лампочки.
- Внимание: не трогайте галогеновую лампочку руками, поскольку это может привести к преждевременному выходу ее из строя. Используйте сухую салфетку.
- Для увеличения срока службы светильника выключайте его, если свет вам в данный момент не требуется.

Гарантийные обязательства

- Фирма поставщик гарантирует работу светильника в течение 12 месяцев со дня продажи через торговую сеть при условии соблюдения правил хранения, транспортировки и эксплуатации.
- В случае обнаружения неисправностей светильника до истечения гарантийного срока следует обратиться по месту продажи.
- Без штампа и даты продажи светильника магазином на гарантийном талоне, претензии не принимаются.
- Срок службы при правильной эксплуатации не менее 8 лет.
- Претензии и желания потребителей принимаются по адресу E-mail: info@tussole.ru

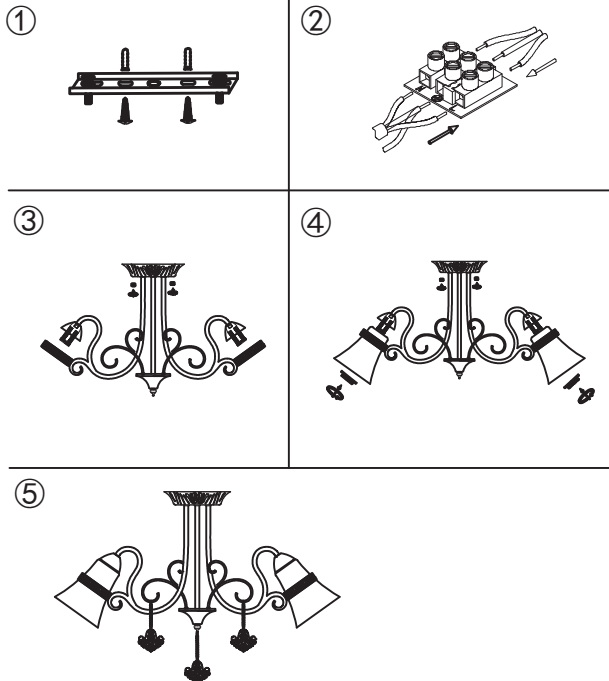
Гарантийный талон

Дата продажи /___/___/20__г. Штамп и название магазина

Assembling

LUSSOLE LOFT

LSP-8100
230V/50Hz 5xE14 max 40W



User's guide
Installation and maintenance

General information

- The fixture is used for operation inside habitable and office premises.
- The fixture should be operated in alternating-current mains under rated voltage of 230V and frequency of 50Hz.
- The fixture may be fastened to any kind of inflexible unflammable surfaces.
- IP20.

Contents

- Lamp.
- User's guide.
- Fasteners.

Safety requirements

- Follow instruction manual when installing and using product.
- All electrical connection should be made as it shown on stickers. If you are not experienced in installing electrical fixtures, you have to use help of qualified work staff.
- All the works should be carried out while the electrical power network is switched off.
- Make sure that your electrical power network meets input requirements before installing product.
- It is strictly forbidden to use lamps different in power and structure from ones been mentioned in this manual.
- Prevent wires from mechanical damage.
- For cleaning use dry soft cloth. Don't use abradant or dissolvent. Avoid fixture from strict contact with water.
- Maintenance should be carried only by qualified work staff, who is authorized for this kind of work.
- If the external flexible cable or cord of this luminaire is damaged, it shall be exclusively replaced by the manufacturer or his service agent or a similar qualified person in order to avoid a hazard

Installation and maintenance

- Unpack the fixture and make sure it is intact.
- Install the fixture following attached scheme.
- Before changing lamp make sure that fixture is turned off and let lamp cool at least 10 min.
- Do not use more powerful bulb then it is mentioned in this manual.
- Don't touch halogen bulb, use dry cloth.
- Keep the fixture turned off if don't need light at the moment.

Warranty

- The supplier guarantees warranty assurance within 12 months after purchase from trading network on terms that all safety requirements are obeyed.
- In case any faultiness is discovered before the warranty period is up, the points-of-sale terminal should be addressed.
- No claims can be accepted without sellers stamp and mentioned purchase date on the warranty coupon.
- Guaranteed life period on keeping to safety requirements is no less than 8 years.
- Claims and request should be sent to E-mail: sales@LightYourLoft.com

Kasutamissjuhend
Paigaldus ja hooldus

Üldine Informatsioon

- Antud seade on ette nähtud töö kasutamiseks elu- ja bürooruumides
- Antud seade tuleb kasutada vahelduvvoolu vooluvõrgus alla nimipingele 230V ja sagedusega 50Hz
- Seade saab kinnitada mis tahes jäik ja mittepõlevate pindadele
- IP20

Sisu

- Lamp
- Kasutamissjuhend
- Kinnitusvahendid

Ohutusnõuded

- Toote kasutamisel ning paigaldamisel järgige kasutamissjuhendit.
- Elektriühendus peab olema teostatud vastavalt juhenditele, mis on näidatud kleebistel. Kui te ei oma kogemust elektriseadmete paigaldamisel, peate kasutama selleks kvalifitseeritud tööjõudu.
- Kõik tööd tuleb teostada siis, kui elektrivõrkuga ühendus puudub.
- Enne seade paigaldamist veenduge, et teie elektrivõrk vastab kasutamissjuhendis välja toodud nõuetele
- on rangelt keelatud kasutada lambid erineva võimu ja struktuuri peale neid, mis on mainitud juhendis
- Vältida juhtmete mehaanilist kahjustust.
- Puhastamiseks kasutada kuiva pehme lappi. Ärge kasutage kraabivat vahendit ning lahustit. Vältida seade kokkupuutumist veega.
- Hooldus peaks olema teostatud ainult kvalifitseeritud tööjõuga, kes on selleks volitatud.

Paigaldus ja hooldus

- Pakige seade lahti ning veenduge, et see on terve.
- Paigaldage seadet jalgides lisatud skeemi.
- Enne lampi vahetust veenduge, et seade on välja liititud ning laske lampil jahutada vähemalt 10 min
- Ärge kasutage võimsamaid pime kui on märgitud lisatud juhendis
- Ärge puudutage halogeeni pimi, kasutage selleks kuiva lapi.
- Seadet tuleb hoida välja liitatusena, kui konkreetsel hetkel valguse vajadus puudub.

Garantii

- Tarnija tagab garantii tagamise 12 kuu jooksul pealeostu sooritamist kaubanduskettistingimustel, et kõik ohutusnõuded on täidetud.
- Juhul kui avastatakse mis tahes vigastust enne garantiiaja lõppu, antud probleem peab olema aadressseeritud müügipunktile, kus antud kaup oli eelnevalt ostetud.
- Pretsensioon ei võeta vastu, kui garantii kupongis puudub tempel, mis identifitseerib müüjat ning kui kupongis ei ole märgitud ostmise kuupäev.
- Kasutamisperioodi garantii kehtivuse ajal võib moodustada kuni 8 aastat, juhul kui seadet kasutatakse arvestades kõikide ohutusnõuetega, mis kehtivad antud toode kasutamise puhul.
- Kõik pretensioonid ja taotlused tuleb edastada järgmisele e-maili aadressile: info@lightconcept.ee

Garantii kupong

Kuupäev /___/___/20__a. Tempel