

**Тауардың аты:** Gauss® жарықдиодты қабырға шамы, lola, Safo, Melissa, Venera, Medea, Lidia, Elena моделі

**үлгісі (артикул):** BR001; BR002; BR003; BR004; BR011; BR012; BR021; BR022; BR023; BR024; BR031; BR032; BR033; BR041; BR042; BR052

**Тауар қолданудың мақсаты мен талабы:** Үстелдерді жарықтандыруға арналған

**Шығарылған күні:** партияның нөмірі, шығарылған айы мен жылы шамда көрсетілген

**Кепілдік:** 24 айлар

**Қызмет ету мерзімі:** 35 000 сағат

**Өндіруші \ Мекенжай:** HANGZHOU YIDENG LIGHTING CO., LTD., ROOM 901-9 BUILDING 4 ZIJIN QIZHEN MANSION NO859 WEST SHIXIANG ROAD XIHU DISTRICT HANGZHOU ZHEJIANG CHINA / ХАНЧЖОУ ЙИДЭНГ ЛАЙТИНГ КО., ЛТД; РУМ 901-9 БИЛДИНГ 4, ЗИЙИН КИЖЕН МАНСИОН НОМЕР 859 ВЭСТ ШИСЯН РОУД, ШИХУ ДИСТРИКТ, ХАНЧЖОУ, ЖЭДЗЯН, 310030, КИТАЙ

**Жеткізуші \ Мекенжай:** ООО ТПК «ВАРТОН», РФ, 121354, г. Москва, ул. Дорогобужская, д. 14, стр. 6; Телефон: +74956498133  
www.gauss.ru / ТПК Varton LLC, 121354, Мәскеу қаласы, Дорогобужская көшесі, 14 үй, 6 ғимарат, www.gauss.ru; Тел.: 8 495 649 81 33

**Қазақстан Республикасына Тауардың сапасы бойынша наразылықтарды қабылдауға өкілетті тұлға Мекенжай:** Тұтынушыдан талаптарды қабылдау үшін Жеткізуші (Өндіруші) уәкілеттік берген заңды тұлғаның атауы және мекен-жайы: «Apple City Distributors» ЖШС, 050062, Алматы қ., Ул. Зейнолла Кабдолов, 1/7. +7 727 2500550

**Тауар белгісі:** GAUSS / ГАУСС

**Ережеге қойылатын талаптар:** ТР ТС 004/2011 «О безопасности низковольтного оборудования», ТР ТС 020/2011 «Электромагнитная совместимость технических средств», ТР ЕАЭС 037/2016 «Об ограничении применения опасных веществ в изделиях электротехники и радиоэлектроники»

Произведено в Китае

Номер партии, месяц и год изготовления указаны на светильнике

**Производитель:** HANGZHOU YIDENG LIGHTING CO., LTD., ROOM 901-9 BUILDING 4 ZIJIN QIZHEN MANSION NO859 WEST SHIXIANG ROAD XIHU DISTRICT HANGZHOU ZHEJIANG CHINA / ХАНЧЖОУ ЙИДЭНГ ЛАЙТИНГ КО., ЛТД; РУМ 901-9 БИЛДИНГ 4, ЗИЙИН КИЖЕН МАНСИОН НОМЕР 859 ВЭСТ ШИСЯН РОУД, ШИХУ ДИСТРИКТ, ХАНЧЖОУ, ЖЭДЗЯН, 310030, КИТАЙ

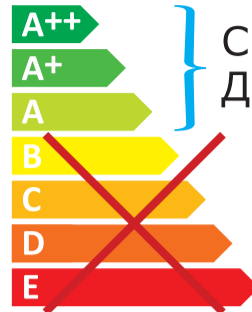
**Импортер:** ООО ТПК «ВАРТОН», РФ, 121354, город Москва, улица Дорогобужская, дом 14, строение 6  
Телефон: +7 495 6498133  
www.gauss.ru

**Для отзывов и предложений:** comment@gauss.ru

gauss



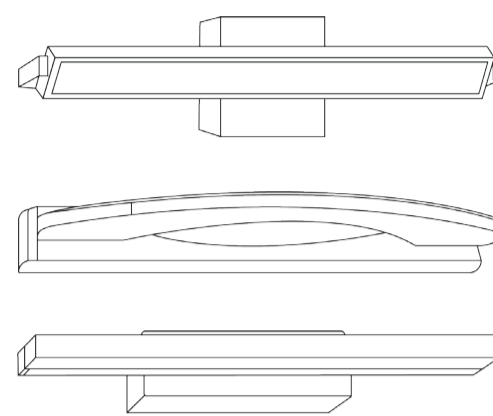
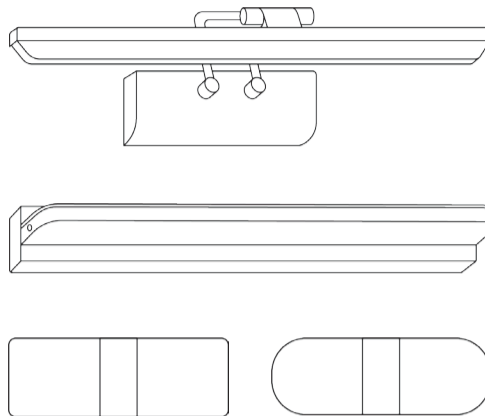
Светильник содержит встроенные СД модули



Лампы в светильнике не могут быть заменены

gauss

## Паспорт и руководство по эксплуатации на светодиодный настенный светильник Gauss® модели lola, Safo, Melissa, Venera, Medea, Lidia, Elena



### Общее описание

Настенные светодиодные светильники Gauss® модели lola, Safo, Melissa, Venera, Medea, Lidia, Elena предназначены для бытового и местного освещения в ванной комнате, подсветки зеркала, полок, шкафов.

### Технические характеристики

- Цветовая температура: Нейтральный свет 4000 К;
- Индекс цветопередачи: Ra > 80;
- Угол светового пучка: 120°;

- Напряжение электропитания / частота тока: 200-240 В / 50-60 Гц;
- Коэффициент мощности: PF > 0,5;
- Коэффициент пульсации: IRF < 5 %;
- Недиммируемый;
- Температура эксплуатации: от -20 °С до +50 °С;
- Срок службы: 35 000 часов;
- Гарантия: 2 года;
- Пылевлагозащита: IP20;
- Класс защиты от поражения электрическим током: I;
- Материал рассеивателя: пластик.

296x 210mm 80克双胶纸

Артикул	Модель	Мощность, Вт	Световой поток, лм	Габаритный размер све- тильника, мм	Вес, кг	Номи- нальный ток, мА	Материал корпуса	Цвет кор- пуса
BR001	Venera	7	500	420×70×45	0,42	60	металл (сталь)	черный
BR002	Venera	12	860	520×70×45	0,63	110	металл (сталь)	черный
BR003	Venera	7	500	420×70×45	0,42	60	металл (хромированная сталь)	хром
BR004	Venera	12	860	520×70×45	0,52	110	металл (хромированная сталь)	хром
BR011	Melissa	9	700	405×50×75	0,58	70	металл (сталь)	белый
BR012	Melissa	14	1000	605×50×75	0,75	130	металл (сталь)	белый
BR021	Medea	7	460	440×180×100	0,68	60	металл (сталь)	белый
BR022	Medea	7	460	440×180×100	0,68	60	металл (сталь)	черный
BR023	Medea	12	770	550×180×100	0,75	110	металл (сталь)	белый
BR024	Medea	12	770	550×180×100	0,75	110	металл (сталь)	черный
BR031	lola	6	300	290×110×40	0,44	55	металл (алюминий)	серый
BR032	Elena	6	300	290×110×40	0,44	55	металл (алюминий)	черный
BR033	Elena	6	300	290×110×40	0,44	55	металл (алюминий)	серый
BR041	Safo	12	730	440×80×100	0,68	110	металл (сталь)	белый
BR042	Safo	12	730	440×80×100	0,68	110	металл (сталь)	черный
BR052	Lidia	12	860	540×115×50	0,80	110	металл (хромированная сталь)	хром

Производитель оставляет за собой право вносить в конструкцию и комплектацию изделия технические изменения и усовершенствования, не ухудшающие технические характеристики изделия, в любое время и без предварительного уведомления.

### Комплектация

- светильник – 1 шт.;
- крепежные элементы (комплект) – 1 шт.;
- паспорт изделия – 1 шт.

### Рекомендации по установке

- Выберите место для установки с учётом требований освещенности объекта;
- Подключение светильника должно производиться при отключенном электропитании;

- Проведите монтаж и установку светильника согласно схеме (рис. 1).

### Эксплуатация

- Монтаж, демонтаж и обслуживание продукции Gauss® должны производиться при выключенном электропитании;
- Не допускаются физические воздействия, приводящие к механическим повреждениям продукции Gauss® (сколы, трещины, вмятины и пр.);
- Проводить монтаж и демонтаж продукции Gauss® рекомендуется в соответствии с приложенными инструкциями лицом, имеющим специальный допуск для проведения соответствующих работ;
- К сокращению срока службы и преждевременному выходу из строя продукции Gauss® могут привести:
  - перегрузка при подаче повышенного и пониженно- го напряжения;

- отклонения от температурных пределов надёжной работы.

### Сертификация и утилизация

- Вся продукция Gauss® соответствует требованиям Технического регламента Таможенного Союза: ТР ТС 004/2011 «О безопасности низковольтного оборудования», ТР ТС 020/2011 «Электромагнитная совместимость технических средств», ТР ЕАЭС 037/2016 «Об ограничении применения опасных веществ в изделиях электротехники и радиоэлектроники»;
- Информация о сертификатах: ДС ЕАЭС N RU Д-СН.РА01.В.59467/21 от 11.05.2021 до 10.05.2026 СС ЕАЭС RU С-СН.НА75.В.01003/21 от 16.07.2021 до 15.07.2026 Выдан: ОС "Тест Сертификация" ООО "Система Сертификационной Протекции" 109542, Россия, г. Москва, Рязанский проспект, дом 86/1, строение 1, этаж 2, пом. №212, ком. 1А
- Продукция Gauss® экологически безопасна, не требует специальных условий и разрешений для утилизации, не относится к опасным отходам.

### Условия транспортировки и хранения

- Условия транспортирования продукции Gauss® в зависимости от воздействия механических факторов должны соответствовать группе С ГОСТ 23216, в том числе в части воздействия климатических факторов – группе условий хранения 2 по ГОСТ 15150;
- Условия хранения светильников должны соответствовать группе условий хранения 2 ГОСТ 15150.

### Возможные неисправности и способы их устранения

**Внимание! Все работы, связанные с устранением возможных неисправностей изделия, должны осуществляться при отключенном электропитании.**

- Если светильник Gauss® не работает:
  - проверьте наличие сетевого напряжения электропитания 220 В;
  - убедитесь в целостности всех проводов и изоляции;
  - убедитесь в целостности всех соединений;
- Если вышеперечисленные способы Вам не помогли, для устранения неисправности обратитесь за помощью к квалифицированным специалистам.

### Требования безопасности

**Внимание! Перед установкой или заменой отключите электропитание!**

- Во избежание несчастных случаев категорически запрещается производить монтаж и демонтаж продукции Gauss® при включенном электропитании;
- В целях повышения надежности и увеличения срока службы рекомендуется периодически осматривать находящуюся в эксплуатации продукцию Gauss® с целью обнаружения возможного загрязнения, механических повреждений и оценки работоспособности.

### Гарантийные обязательства

- Гарантийный срок 24 месяца от даты покупки при условии соблюдения условий эксплуатации,

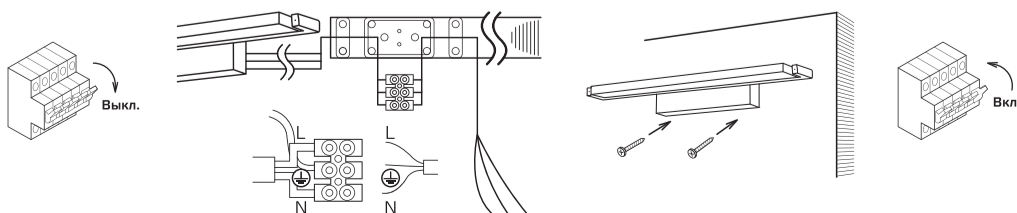


Рис. 1. Схема монтажа.