

ELEKTROSTANDARD®

Инструкция по монтажу и эксплуатации шинопровода в натяжной потолок и комплектующих низковольтной системы «Slim Magnetic»



Внимание!

Перед установкой внимательно прочитайте инструкцию! Все работы по установке и обслуживанию светильника производить только при отключенной питающей сети. Данная трековая система должна подключаться только к сети постоянного тока DC 48 В!

Шинопроводы и комплектующие предназначены для монтажа трековых светильников системы Slim magnetic.

Пылевлагозащищенность: см.на упаковке

Материал изделия: см.на упаковке

Правила монтажа и эксплуатации

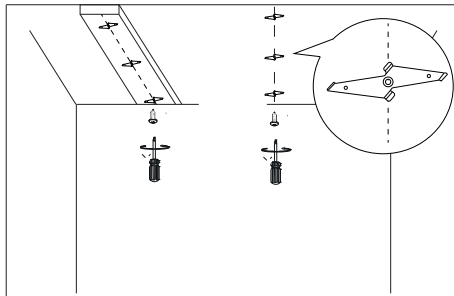
1. Для установки и ремонта шинопроводов рекомендуется пользоваться услугами квалифицированного электрика.
2. Монтаж, демонтаж и обслуживание шинопроводов должны осуществляться при выключенном питании сети.
3. При эксплуатации не допускайте превышения предельных показателей по рабочему току (20 А) и напряжению (\approx 48 В). В одной трековой системе может быть только одно подключение к сети.
4. Шинопроводы предназначены исключительно для использования в помещениях.
5. Запрещается размещать трековую систему вблизи источников влаги или в помещениях с повышенной влажностью. Избегайте попадания жидкости на шинопровод.
6. Суммарный вес светильников, размещенных на размещенных на 1- метровом шинопроводе – 5кг и на 2-х метровом шинопроводе – 8кг.
7. Максимальная механическая нагрузка для подвеса 10 кг.

Правила монтажа

Распакуйте шинопровод, убедитесь в отсутствии повреждений на корпусе и в местах токоведущих жил.

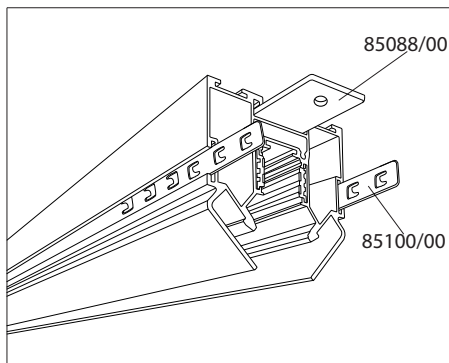
1. Установите монтажное крепление для шинопровода.

Рекомендуемый шаг не более 30 см.

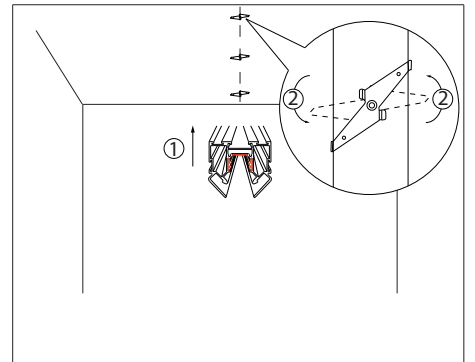


При необходимости опустить потолок используйте закладную конструкцию.

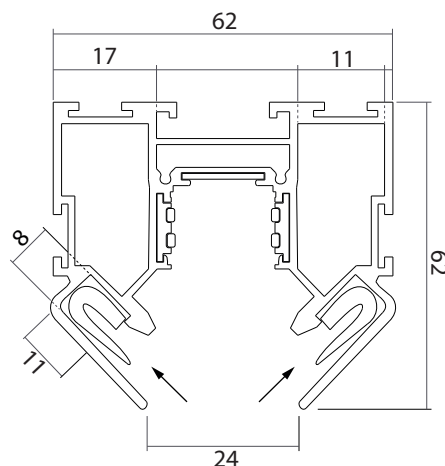
2. При необходимости длины шинопровода более 2 метров используйте соединительные планки.



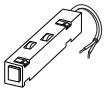
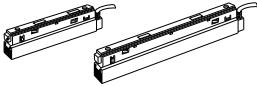
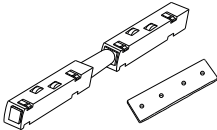
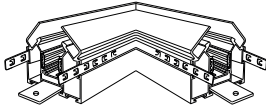
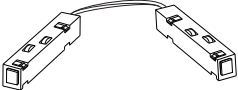
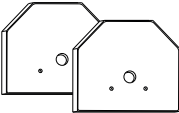
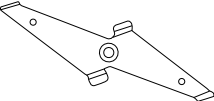
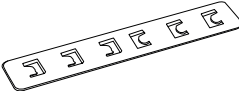
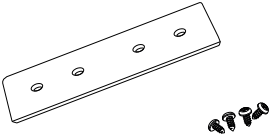
3. Установите шинопровод и защелкните крепежный элемент, проверьте его.



Конструкция шинопровода рассчитана на стандартное гарпунное крепление натяжного потолка.



Ассортимент аксессуаров для трековой системы «Slim Magnetic»

Изображение	Описание	Изображение	Описание
	Ввод питания		Трансформатор (100 W / 200W)
	Прямой коннектор и соединительная планка (широкая)		Коннектор угловой внутренний для шинпровода в натяжной потолок
	Гибкий коннектор		Заглушка для шинпровода (торцевая)
	Монтажное крепление для шинпровода в натяжной потолок		Соединительная планка узкая для шинпровода
	Соединительная планка широкая для шинпровода		

Транспортировка и хранение

Транспортировка должна осуществляться в упаковке, в условиях, исключающих механические повреждения и прямое попадание на продукцию пыли, грязи и влаги. Допускается транспортировка продукции в любом положении, любым видом транспорта. Транспортировка авиационным транспортом должна осуществляться в герметизированном отсеке. При транспортировке должна быть обеспечена температура $-20^{\circ}\dots+45^{\circ}\text{C}$ при относительной влажности воздуха до 80%. Продукция должна храниться в отапливаемом, вентилируемом помещении, защищенном от атмосферных осадков, в транспортной упаковке. В помещении должна обеспечиваться температура $-20^{\circ}\dots+45^{\circ}\text{C}$ при относительной влажности воздуха до 80 %.

Утилизация

Товары не требуют специальной утилизации, так как не содержат в своем составе опасных материалов и веществ, способных нанести ущерб здоровью человека и окружающей среде. Утилизация происходит по стандартной схеме утилизации твердых бытовых отходов. При утилизации товар необходимо поместить в контейнер, предназначенный для твердых бытовых отходов.



Гарантия

Гарантийный срок эксплуатации составляет 24 месяца со дня продажи товара через розничную сеть при условии соблюдения покупателем правил установки, эксплуатации, транспортировки и хранения, указанных в настоящей инструкции. В случае выхода товара из строя до истечения гарантийного срока покупатель вправе обратиться к продавцу (в магазин, в котором был приобретен товар), к импортеру, к изготовителю товара. Контактная информация импортера и изготовителя указана ниже. Гарантия на товар не распространяется в случае, если товар использовался в системах освещения промышленных предприятий, складов, офисов и т.д., где условия эксплуатации значительно отличаются от бытовых условий (повышенный или пониженный температурный режим, нестабильная подача электроэнергии и т.д.). Для подтверждения даты продажи покупатель может предъявлять настоящую инструкцию, имеющую отметку продавца о дате продажи. Нарушение покупателем правил установки, и/или эксплуатации, и/или транспортировки и/или хранения товара, указанных в настоящей инструкции по эксплуатации, а также наличие на товаре механических повреждений, повлекших выход товара из строя либо возникновение недостатков товара, в отношении которых покупатель предъявляет требования, лишает покупателя права на гарантию.

Дата продажи _____

Модель _____

Штамп магазина _____

Elektrostandard®

Дата производства указана на товаре и/или упаковке.

Товар сертифицирован, соответствует требованиям ТР ТС 004/2011, ТР ЕАЭС 037/2016. Претензии по качеству товара принимаются: тел. +7 495-228-17-33 e-mail: in-fo@royalarel.ru. Производитель: «ZHONGSHAN UR LIGHTING CO, LTD», NO5., KANGLONG SAN ROAD, HENGLAN TOWN, ZHONGSHAN CITY, GUANGDONG PROVINCE, CHINA. Китай, провинция Гуандун, город Чжуншань, административный район Хэнлань, 3-я улица Канлун, дом 5. Импортер/поставщик: ООО «Роял Аурэль», 117418, г. Москва, ул. Зюбинская, дом 6, корп. 2, этаж 3, пом. XVI, ком. 30. Произведено в КНР.

