

Инструкция по установке и эксплуатации



Тип товара: Трековый светильник акцентного освещения

Область применения: Для использования внутри помещений

Серия: Tube

Комплектация:

Трековый светильник

Керамический патрон GU5.3 для DK6201, патрон GU10 для DK6202

Инструкция

Лампа в комплект поставки не входит

Основные технические характеристики:

Напряжение и частота сети питания: 220-240 Вольт, 50-60 Гц

Диапазон рабочих температур: -20...+50 °C

Материал корпуса: Алюминий

Источник света: Сменная светодиодная лампа типоразмера MR16, с цоколем GU10/GU5.3. Мощностью до 15 ватт включительно.

Класс защиты от поражения электрическим током: I

Степень защиты: IP20

Гарантия: 3 года



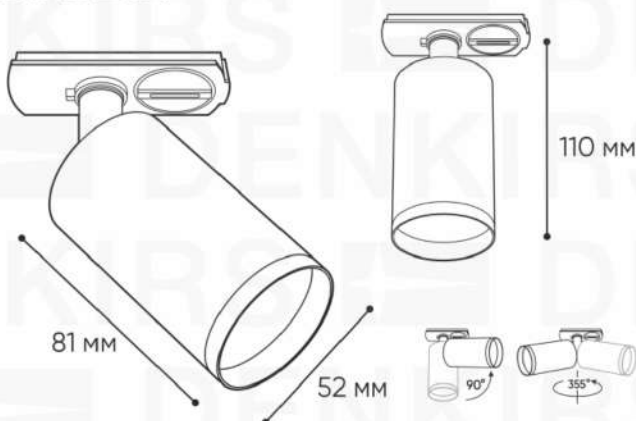
Пригоден для монтажа на поверхности с низкой огнестойкостью.

Внешние и монтажные размеры:

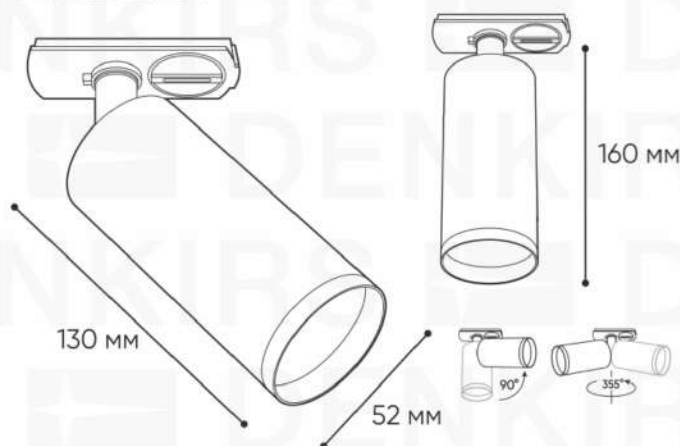
Артикул	Размеры плафона	Общая высота	Патрон	Регулировка направления света
DK6201-XX*	Ø52*H81мм	110мм	GU5.3	В двух плоскостях. Наклон 90°, поворот 355°
DK6202-XX*	Ø52*H130мм	160мм	GU10	В двух плоскостях. Наклон 90°, поворот 355°

H – высота, Ø – диаметр, XX* - обозначение цвета

DK6201



DK6202



Правила эксплуатации и безопасности:

Все работы по установке и техническому обслуживанию осветительного оборудования должны производиться квалифицированным специалистом, имеющим соответствующий допуск.

⚠ Перед монтажом светильника либо заменой лампы убедитесь, что электросеть, питающая светильники обесточена. Все работы необходимо проводить с обесточенной электросетью.

Запрещается эксплуатация светильника с отсутствующими или неисправными элементами конструкции, повреждениями электропроводки.

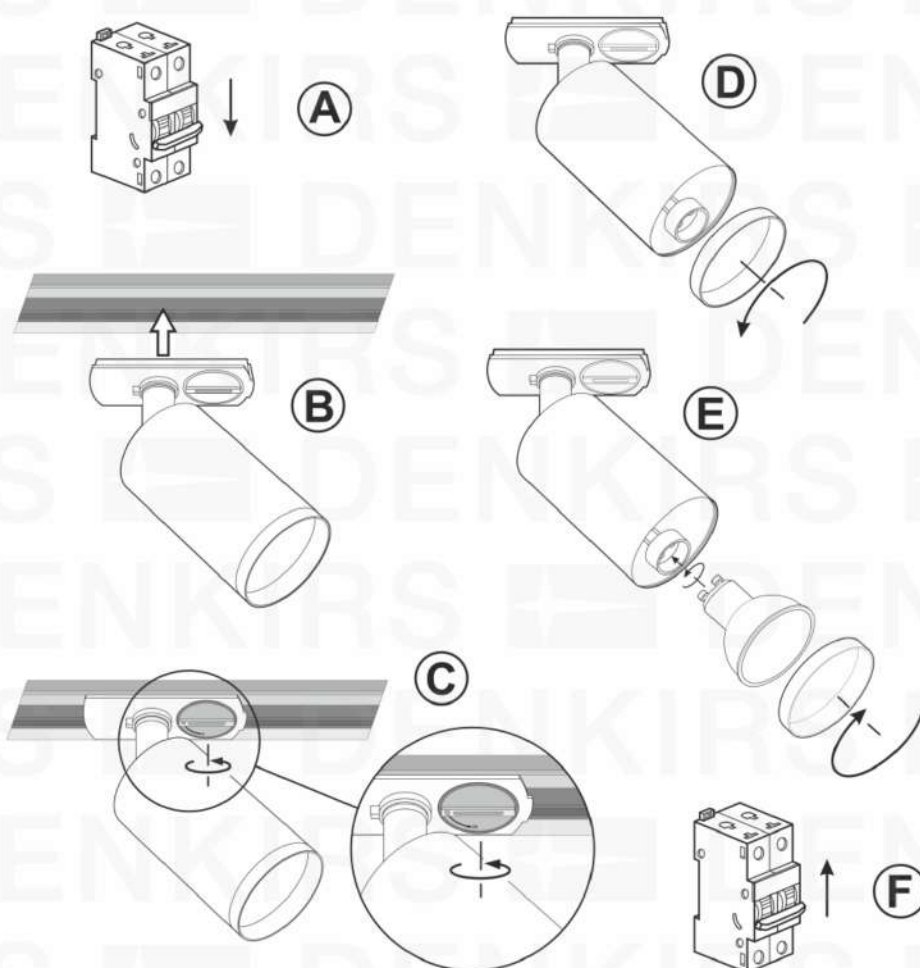
Перед заменой лампы и обслуживанием светильника, дайте лампе остыть в течении 10 минут.

Правила хранения и транспортировки:

Хранение и транспортировка осветительных приборов должны осуществляться в заводской упаковке, в условиях исключающих воздействия осадков, при относительной влажности не более 80% и температуре от -40 до +50°C. Не допускайте намокания упаковки и воздействия агрессивных сред, а также механических повреждений.

Установка:

1. Отключите питание сети, к которой подключена трековая система, на которую планируется установка светильника. Рисунок А.
2. Установите светильник на трек. Рисунок В.
3. Поверните рычаг фиксации/подключения светильника, против часовой стрелки, до упора. Рисунок С.
4. Отверните рамку светильника, вращая ее против часовой стрелки. Рисунок D.
5. Подключите лампу к патрону. Затем, установите лампу в корпус светильника. Закрепите лампу в светильнике установив лицевую рамку, для этого вращайте рамку по часовой стрелке. Рисунок E.
6. Включите питание сети. Рисунок F.



Утилизация:



Осветительные приборы утилизируются путем передачи в специализированный приемный пункт раздельного сбора вторсырья для переработки.

Не утилизируйте совместно с бытовыми отходами.

Дата продажи _____

Артикул _____

Штамп магазина и подпись продавца _____