






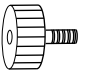
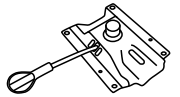


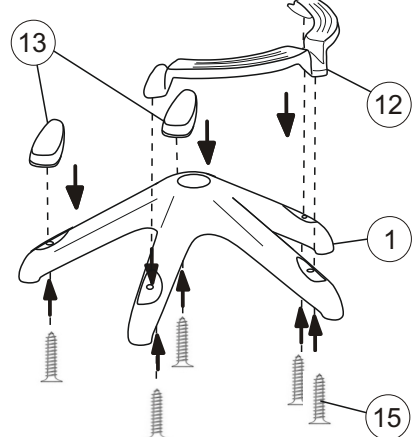
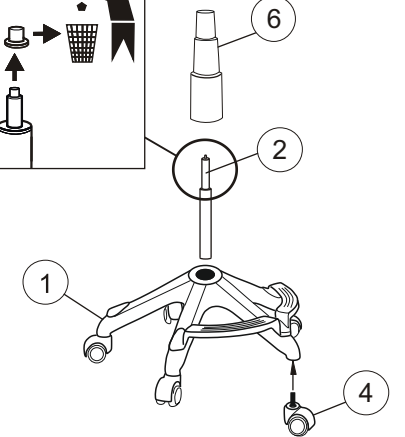
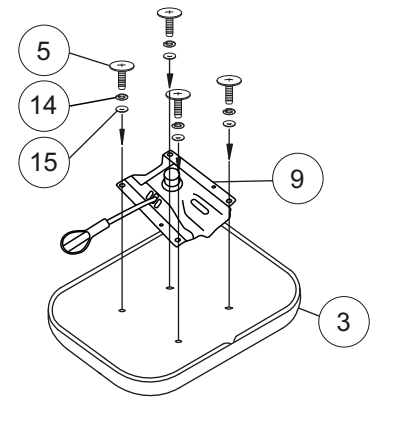



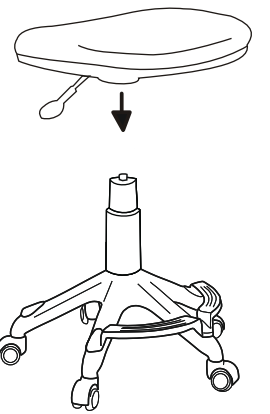
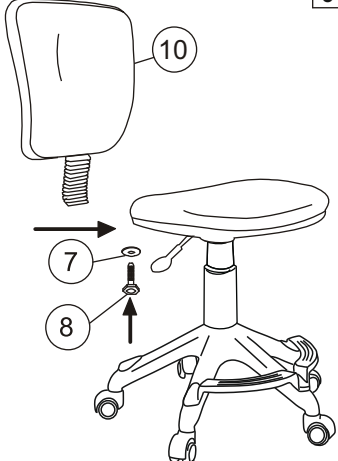
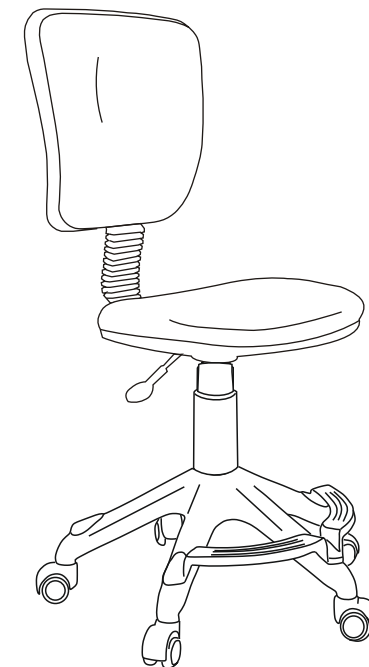


Инструкция по сборке детского кресла (СН-W204-F)

<p>1</p>  <p>1 шт.</p>	<p>2</p>  <p>1 шт.</p>	<p>3</p>  <p>1 шт.</p>	<p>4</p>  <p>5 шт.</p>	<p>5</p>  <p>Винт М6х20 мм</p> <p>4 шт.</p>	<p>6</p>  <p>1 шт.</p>	<p>7</p>  <p>Шайба 8</p> <p>1 шт.</p>	<p>8</p>  <p>1 шт.</p>	<p>9</p>  <p>1 шт.</p>	<p>10</p>  <p>1 шт.</p>	<p>11</p>  <p>Шайба пруж. 6</p> <p>4 шт.</p>			
<p>1 шаг</p> 			<p>2 шаг</p> 			<p>3 шаг</p> 					<p>12</p>  <p>1 шт.</p>	<p>13</p>  <p>2 шт.</p>	<p>14</p>  <p>Шайба 6</p> <p>4 шт.</p>
<p>4 шаг</p> 			<p>5 шаг</p> 										



Примечания: Шаг 2. Снять защитный колпачок с газлифта, в случае его наличия.

Уважаемый покупатель!

Стулья и кресла предназначены для использования в общественных и жилых помещениях. Сохранность изделий и продолжительность их эксплуатации зависят от правильного обращения и своевременного ухода за ними.

Для увеличения срока службы изделия необходимо соблюдать следующие простые правила эксплуатации:

- При доставке в холодное время года (температура ниже 0°C) приступайте к сборке изделия спустя 2 часа после его нахождения в помещении с комнатной температурой во избежание трещин пластика и нормальной работы газпатрона;
 - Кресла и стулья должны эксплуатироваться в проветриваемом помещении при температуре воздуха не менее +10°C и относительной влажности 60-70%;
 - При сборке строго соблюдайте порядок, указанный в прилагаемой инструкции по сборке;
 - Не превышайте максимально допустимую статическую нагрузку на сиденье 100 кг;
 - Избегайте прямого воздействия солнечных лучей, размещения вблизи отопительных приборов, сырых и холодных стен во избежание ухудшения внешнего вида и эксплуатационных свойств (появление пятен, пережог кожи, ускорение старения обивочного материала);
 - Крепление частей кресла (спинка, подлокотники) требует регулярного осмотра, при необходимости винты следует подтянуть;
 - Не вставляйте ногами на сиденье стула или кресла, это может привести к падению и получению травмы.
 - Для очистки изделия используйте сухую или слегка влажную х/б ветошь или губку. При применении чистящих средств рекомендуем предварительно испробовать используемое чистящее средство на маленьком участке в незаметном месте изделия и убедиться в отсутствии дефектных пятен. Для чистки изделия не допускается применение органических растворителей.
- Перед первой эксплуатацией кресла необходимо проверить работоспособность всех механизмов.

Срок гарантии изделия 2 года.

Срок службы изделия 3 года.

Декларация о соответствии ТС № ЕАЭС RU С-RU.ПФ02.В.00951/19

Срок действия с 30.07.2019 по 29.07.2024

Более подробная информация об изделии находится на сайте www.buro.ru

Регулировки кресла

