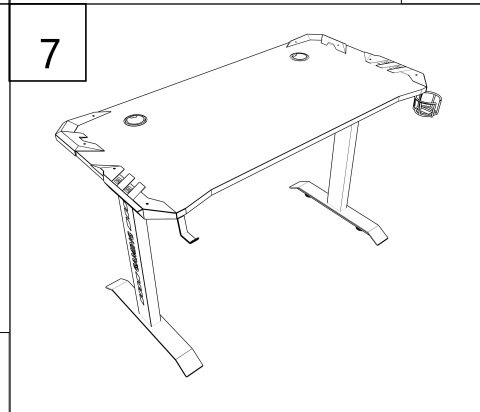
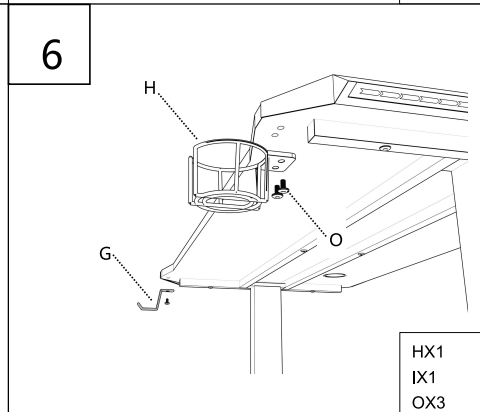
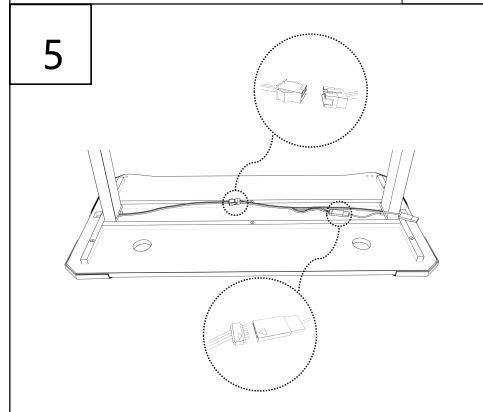
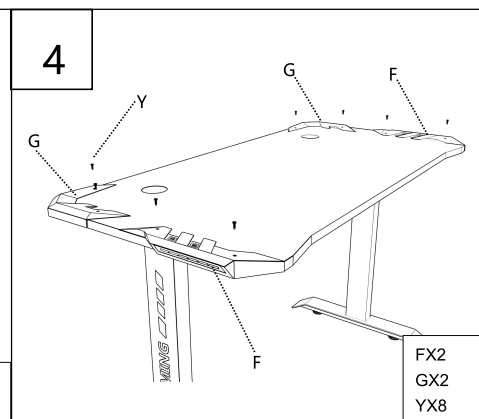
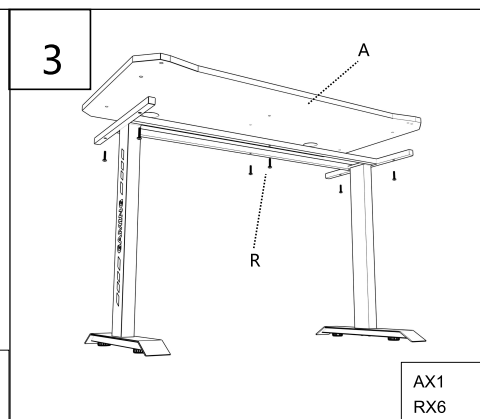
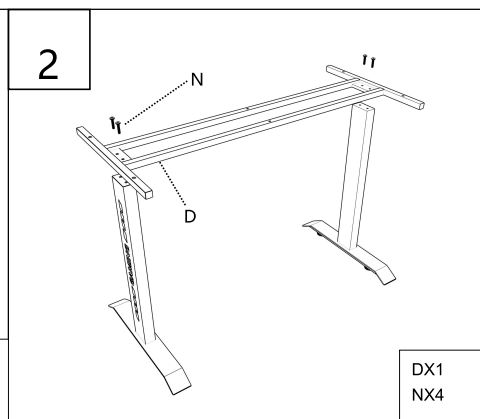
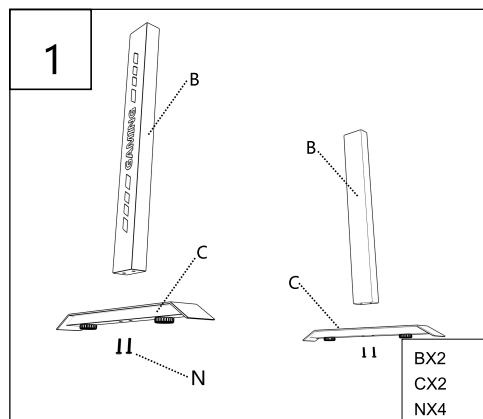
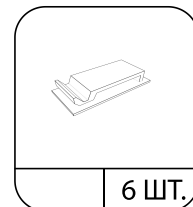
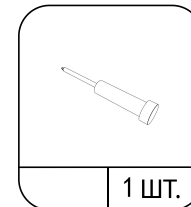
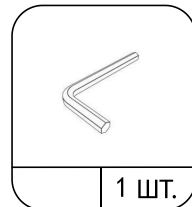
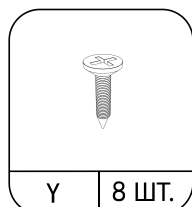
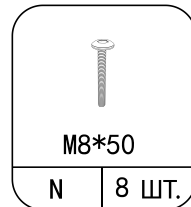
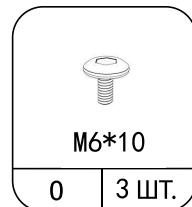
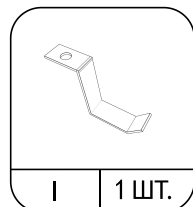
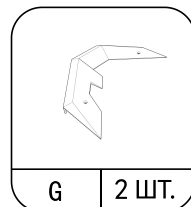
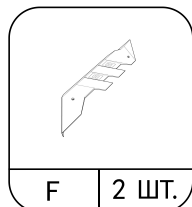
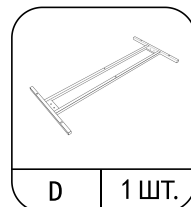
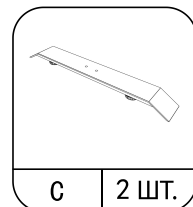
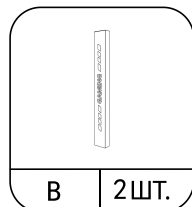
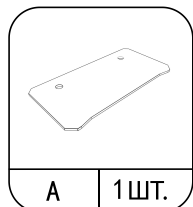


ИНСТРУКЦИЯ ПО СБОРКЕ Компьютерный стол «Ерис»



ИНСТРУКЦИЯ ДЛЯ ПОДКЛЮЧЕНИЯ LED ПОДСВЕТКИ FR 0683

Параметры:

1. Рабочая температура: -20-60 C°.
2. Кол-во светодиодов: 36 шт.
3. Напряжение: 5 В
4. Входной ток 75А / м
5. Мощность: 4,8 Вт / м
6. Световой поток: 500Lm / м
7. Цветопередача: Ra > 60, SDCM ≤3
8. Толщина: 0,4 мм
9. Водонепроницаемость: IP20
10. Длина: 30 см с каждой стороны.



Схема подключения:



Управление контроллером при помощи ИК-пульта.

