

## СВЕТИЛЬНИК НАСТОЛЬНЫЙ СВЕТОДИОДНЫЙ TL-255

### НАЗНАЧЕНИЕ

Благодарим Вас за выбор настольных светильников марки ARTSTYLE! Уверены, что наша продукция будет радовать Вас безупречной работой в течение долгого срока. Перед началом использования ознакомьтесь, пожалуйста, с основными правилами эксплуатации изделия.

Светильники серии TL-255 являются светотехническими устройствами, предназначенными для настольного освещения.




### ОСОБЕННОСТИ

- Настройка любых положений;
- Корпус из качественных материалов (алюминий, подставка из пластика);
- Регулирование цвета свечения и яркости;
- Сенсорное управление;
- USB-выход для зарядки гаджетов;

### ПРАВИЛА И УСЛОВИЯ МОНТАЖА. ПОДГОТОВКА К РАБОТЕ, ПОДКЛЮЧЕНИЕ, ПУСК И ВВЕДЕНИЕ В ЭКСПЛУАТАЦИЮ

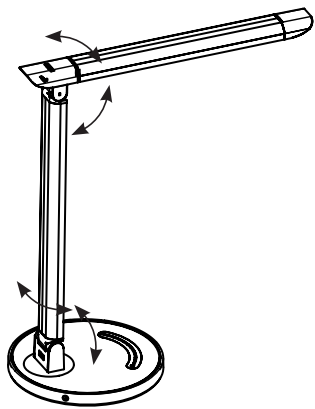
Выньте светильник из упаковки, визуально убедитесь в его исправности, подключите к сети переменного тока 220 В с помощью адаптера, входящего в комплект.

### УПРАВЛЕНИЕ ОСВЕЩЕНИЕМ

- Нажмите кнопку , чтобы включить светильник. Нажмите на нее и удерживайте в течение 2 секунд, чтобы выключить свет.
- Кнопка  переключает цвет свечения.
- Увеличивайте или уменьшайте яркость, проводя пальцем по шкале .

### РЕГУЛИРОВКА СВЕТИЛЬНИКА

Вы можете управлять направлением света, благодаря регулируемой стойке светильника. Настраивайте удобный для Вас угол освещения в соответствии с указаниями на рисунке.



### ВНИМАНИЕ!

#### Правила и условия безопасной эксплуатации. Ограничения в использовании.

- Светильник предназначен для использования внутри помещений;
- Допустим нагрев верхней поверхности светильника в процессе работы;
- Во избежание травм не направляйте включенный светильник в глаза себе и окружающим;
- Светильник следует использовать исключительно с блоком питания, поставляемым в комплекте;
- Регулярно проверяйте отсутствие повреждений сетевого провода;
- Протирайте светильник мягкой салфеткой;
- Запрещается вскрывать корпус светильника;
- Не допускается попадание внутрь воды и других жидкостей;
- Не допускается эксплуатация в условиях повышенной температуры и влажности;
- Не допускается эксплуатация во взрывоопасной среде;
- Перед всеми видами технических работ убедитесь, что сетевой провод обесточен.

Изготовитель, импортер/уполномоченная импортером организация в РФ не несут ответственности за проблемы и возможные потери, вызванные использованием изделия не по назначению.

### ТЕХНИЧЕСКИЕ ПАРАМЕТРЫ

Напряжение питания светильника .....	10 В (DC)
Потребляемая мощность .....	≤ 14 Вт
Световой поток .....	450 лм
Цветовая температура .....	2700-3000-4000-5000-6000 К
Кэффициент цветопередачи, CRI .....	≥ 80
Средний срок службы .....	30000 ч
Материал корпуса .....	металл/пластик
Степень защиты от внешних воздействий .....	IP20
Рабочая температура окружающей среды .....	0...+40 °С

### РАЗМЕРЫ СВЕТИЛЬНИКА

Высота .....	413 мм
Основание .....	Ø180 мм
Плафон .....	360 x 39 мм
Длина провода .....	1.5 м

### КОМПЛЕКТ ПОСТАВКИ

Светильник .....	1 шт.
Блок питания (100...240 В / 10 В, 1.2 А) .....	1 шт.
Руководство по эксплуатации .....	1 шт.

**СЕРТИФИКАЦИЯ**

Светильник соответствует всем нормам и техническим требованиям ЕАС, в том числе ТР ТС 004/2011 и 020/2011.

**ПРАВИЛА И УСЛОВИЯ ХРАНЕНИЯ, ПЕРЕВОЗКИ И УТИЛИЗАЦИИ**

Хранить при температуре -25...+40 °С и относительной влажности не более 85 %. Транспортировка осуществляется в соответствии с указаниями на транспортной упаковке. Утилизируйте изделие в соответствии с действующим законодательством РФ (и/или страны продажи).

**ПРАВИЛА ПРОДАЖИ ИЗДЕЛИЯ**

Продажа должна осуществляться в соответствии с законодательством РФ (и/или страны продажи).

**СВЕДЕНИЯ ОБ ИЗГОТОВИТЕЛЕ, ИМПОРТЕРЕ И УПОЛНОМОЧЕННОМ ПРЕДСТАВИТЕЛЕ НА ТЕРРИТОРИИ РФ**

Сделано в Китае

Изготовитель: Ютренд Текнолоджи, Гонконг, Коулунбэй, Шеунг Юет роад, 19 Urtrend Technology Ltd, Sheung Yuet Rd., Kowlong Bay, Hong Kong, PRC

Импортер / Организация, уполномоченная принимать претензии покупателей в России: ООО «Лайтинг Партнер» 125057, г. Москва, Ленинградский пр., 63, эт. 5, каб. 29  
Тел.: +7 495 798-95-85, info@artstyle-lamp.com

Представитель в РБ: ООО «Кристаллайт», Минская обл., Минский р-н, аг. Ратомка, ул. Минская, 10Б, 9-2

artstyle-lamp.com

**ДАТА ПРОИЗВОДСТВА**

Указана на стикере светильника и в данной инструкции по эксплуатации

**ВОЗМОЖНЫЕ НЕИСПРАВНОСТИ И МЕТОДЫ ИХ УСТРАНЕНИЯ**

Основными неисправностями данного светильника могут быть некорректная работа сенсорных кнопок (для устранения отключите светильник от питания на 1-2 минуты, затем включите снова) или выход из строя блока питания (необходима замена блока питания, его характеристики указаны на стикере). Если после этого работоспособность не восстановилась, следует обратиться к квалифицированным специалистам для проведения ремонта. По возникшим вопросам обращайтесь на сайт [artstyle-lamp.com](http://artstyle-lamp.com) или по телефону: +7 495 798-95-85.

**ГАРАНТИЯ**

1. Срок гарантии — 1 год.
2. Замена вышедшего из строя светильника производится по месту продажи при наличии кассового чека и заполненного гарантийного талона.
3. Светильник не подлежит гарантийному обслуживанию в случаях:
  - некорректного заполнения гарантийного талона;
  - нарушения правил эксплуатации;
  - наличия механических повреждений и следов вскрытия корпуса;
  - наличия повреждений, вызванных попаданием посторонних предметов, жидкостей, веществ и т.п.

Производитель оставляет за собой право внесения изменений в конструкцию продукции, не влияющих на ее потребительские свойства и характеристики, без уведомления.

**ГАРАНТИЙНЫЙ ТАЛОН**

Наименование / модель
Место продажи
Дата продажи
Дата обмена
Штамп магазина и подпись продавца

Дата производства: 08/2021