

СВЕТИЛЬНИК НАПОЛЬНЫЙ HT-730

НАЗНАЧЕНИЕ

Благодарим Вас за выбор настольных светильников марки ARTSTYLE! Уверены, что наша продукция будет радовать Вас безупречной работой в течение долгого срока. Перед началом использования ознакомьтесь, пожалуйста, с основными правилами эксплуатации изделия.

Светильник серии HT-730 является светотехническим устройством, предназначенным для локального освещения.

ОСОБЕННОСТИ

- Стильный дизайн;
- Качественные материалы: металлический корпус;
- Удобный выключатель;
- Провод в цвет корпуса;
- Источник света — лампа с цоколем E14.

ПРАВИЛА И УСЛОВИЯ МОНТАЖА.

ПОДГОТОВКА К РАБОТЕ, ПОДКЛЮЧЕНИЕ, ПУСК И ВВЕДЕНИЕ В ЭКСПЛУАТАЦИЮ

Выньте светильник из упаковки, визуально убедитесь в его исправности, подключите к сети переменного тока 220 В.

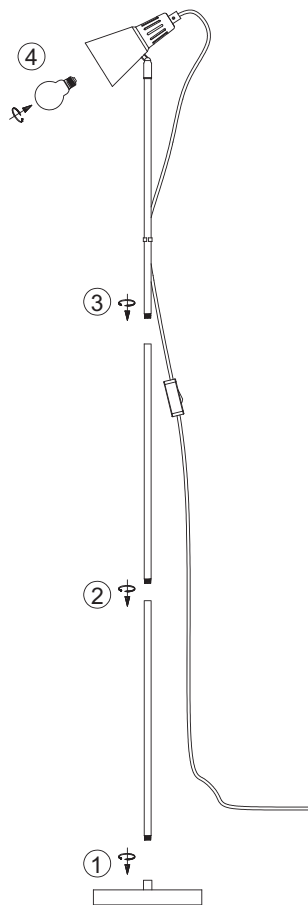
УПРАВЛЕНИЕ ОСВЕЩЕНИЕМ

Включение/выключение светильника осуществляется с помощью выключателя на проводе.

РЕГУЛИРОВКА СВЕТИЛЬНИКА

Вы можете управлять направлением света, благодаря регулируемому плафону светильника.

СХЕМА СБОРКИ СВЕТИЛЬНИКА



ВНИМАНИЕ!

Правила и условия безопасной эксплуатации. Ограничения в использовании.

- Светильник предназначен для использования внутри помещений;
- Допустим нагрев верхней поверхности светильника в процессе работы;
- Во избежание травм не направляйте включенный светильник в глаза себе и окружающим;
- Регулярно проверяйте отсутствие повреждений сетевого провода;
- Протрите светильник мягкой салфеткой;
- Запрещается вскрывать корпус светильника;
- Не допускается попадание внутрь воды и других жидкостей;
- Не допускается эксплуатация в условиях повышенной температуры и влажности;
- Не допускается эксплуатация во взрывоопасной среде;
- Перед всеми видами технических работ убедитесь, что сетевой провод обесточен.

Изготовитель, импортер/уполномоченная импортером организация в РФ не несут ответственности за проблемы и возможные потери, вызванные использованием изделия не по назначению.

ТЕХНИЧЕСКИЕ ПАРАМЕТРЫ

Напряжение питания светильника	220В ~ 50 Гц
Источник света	лампа с цоколем E14 макс. 40 Вт
Средний срок службы	30000 ч
Материал корпуса	металл
Степень защиты от внешних воздействий	IP20
Рабочая температура окружающей среды	0...+40 °С

РАЗМЕРЫ СВЕТИЛЬНИКА

Высота	1323 мм
Основание	Ø180 мм
Плафон	Ø85 x 156 мм
Длина провода	1.8 м

КОМПЛЕКТ ПОСТАВКИ

Светильник	1 шт.
Руководство по эксплуатации	1 шт.

СЕРТИФИКАЦИЯ

Светильник соответствует всем нормам и техническим требованиям ЕАС, в том числе ТР ТС 004/2011 и ТР ЕАЭС 037/2016.

**ПРАВИЛА И УСЛОВИЯ ХРАНЕНИЯ, ПЕРЕВОЗКИ И УТИЛИЗАЦИИ**

Хранить при температуре -25...+40 °С и относительной влажности не более 85 %. Транспортировка осуществляется в соответствии с указаниями на транспортной упаковке. Утилизируйте изделие в соответствии с действующим законодательством РФ (и/или страны продажи).

ПРАВИЛА ПРОДАЖИ ИЗДЕЛИЯ

Продажа должна осуществляться в соответствии с законодательством РФ (и/или страны продажи).

СВЕДЕНИЯ ОБ ИЗГОТОВИТЕЛЕ, ИМПОРТЕРЕ И УПОЛНОМОЧЕННОМ ПРЕДСТАВИТЕЛЕ НА ТЕРРИТОРИИ РФ

Сделано в Китае

Изготовитель: Ютренд Текнолоджи, Гонконг, Коулунбэй, Шеунг Юет роад, 19 Urtrend Technology Ltd, Sheung Yuet Rd., 19, Kowlong Bay, Hong Kong, PRC

Импортер / Организация, уполномоченная принимать претензии покупателей в России: ООО «Лайтинг Партнер» 125057, г. Москва, Ленинградский пр., 63, эт. 5, каб. 29
Тел.: +7 495 798-95-85, info@artstyle-lamp.com

Представитель в РБ: ООО «Кристаллайт», Минская обл., Минский р-н, аг. Ратомка, ул. Минская, 10Б, 9-2

artstyle-lamp.com

ДАТА ПРОИЗВОДСТВА

Указана на стикере светильника в виде номера партии, состоящего из буквенно-цифрового кода, в котором первые 3 символа обозначают номер партии, 4-й и 5-й символ — месяц, 6-й и 7-й — год производства. Например, номер B010616 означает, что светильник входит в партию B01 и был выпущен в июне 2021 г.

ВОЗМОЖНЫЕ НЕИСПРАВНОСТИ И МЕТОДЫ ИХ УСТРАНЕНИЯ

Основной неисправностью данного светильника может быть выход из строя лампы (источника света). Для ее замены отключите светильник от сети, дайте время лампочке и корпусу остыть, выкрутите перегоревшую лампу и вкрутите новую. Если после этого работоспособность не восстановилась, следует обратиться к квалифицированным специалистам для проведения ремонта. По возникшим вопросам обращайтесь на сайт artstyle-lamp.com или по телефону: +7 495 798-95-85.

ГАРАНТИЯ

- Срок гарантии — 12 месяцев.
Срок службы — 30 тыс. часов.
- Замена вышедшего из строя светильника производится по месту продажи при наличии кассового чека и заполненного гарантийного талона.
- Светильник не подлежит гарантийному обслуживанию в случаях:
 - некорректного заполнения гарантийного талона;
 - нарушения правил эксплуатации;
 - наличия механических повреждений и следов вскрытия корпуса;
 - наличия повреждений, вызванных попаданием посторонних предметов, жидкостей, веществ и т.п.

Производитель оставляет за собой право внесения изменений в конструкцию продукции, не влияющих на ее потребительские свойства и характеристики, без уведомления.

ГАРАНТИЙНЫЙ ТАЛОН

Наименование / модель
Место продажи
Дата продажи
Дата обмена
Штамп магазина и подпись продавца

Дата производства: 07/2021