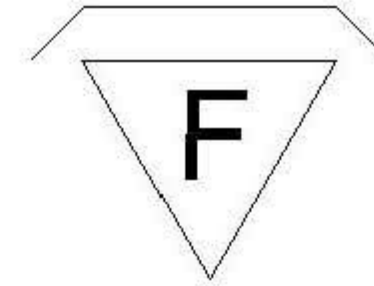
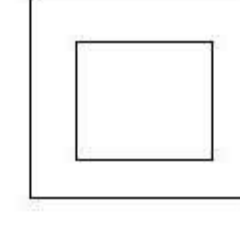


## TECHNICAL SPECIFICATION / Техническая спецификация

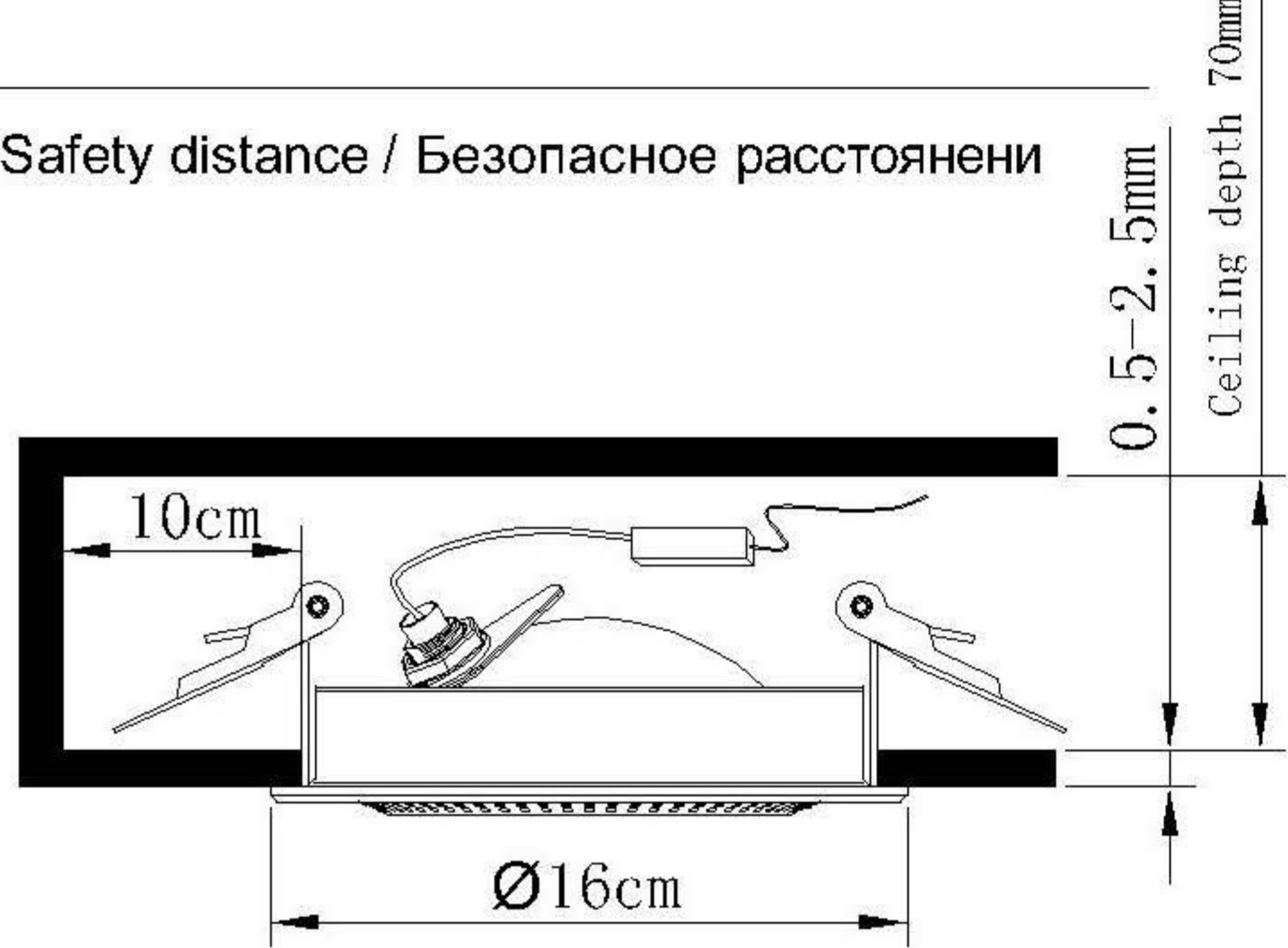
Voltage / Напряжение	: AC110-240V
Frequency / Частота	: 50/60Hz
Light source / Источник света	: LED 15W (COB)
IP Protection / IP-защита	: IP20
MODEL / Модель	: A3015PL-1WH



### (1) Mounting / Установка

### (2) Cable and lamp installation / Установка проводки и светильника

Safety distance / Безопасное расстояние



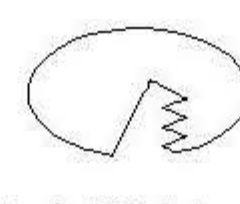
10cm

0.5-2.5mm

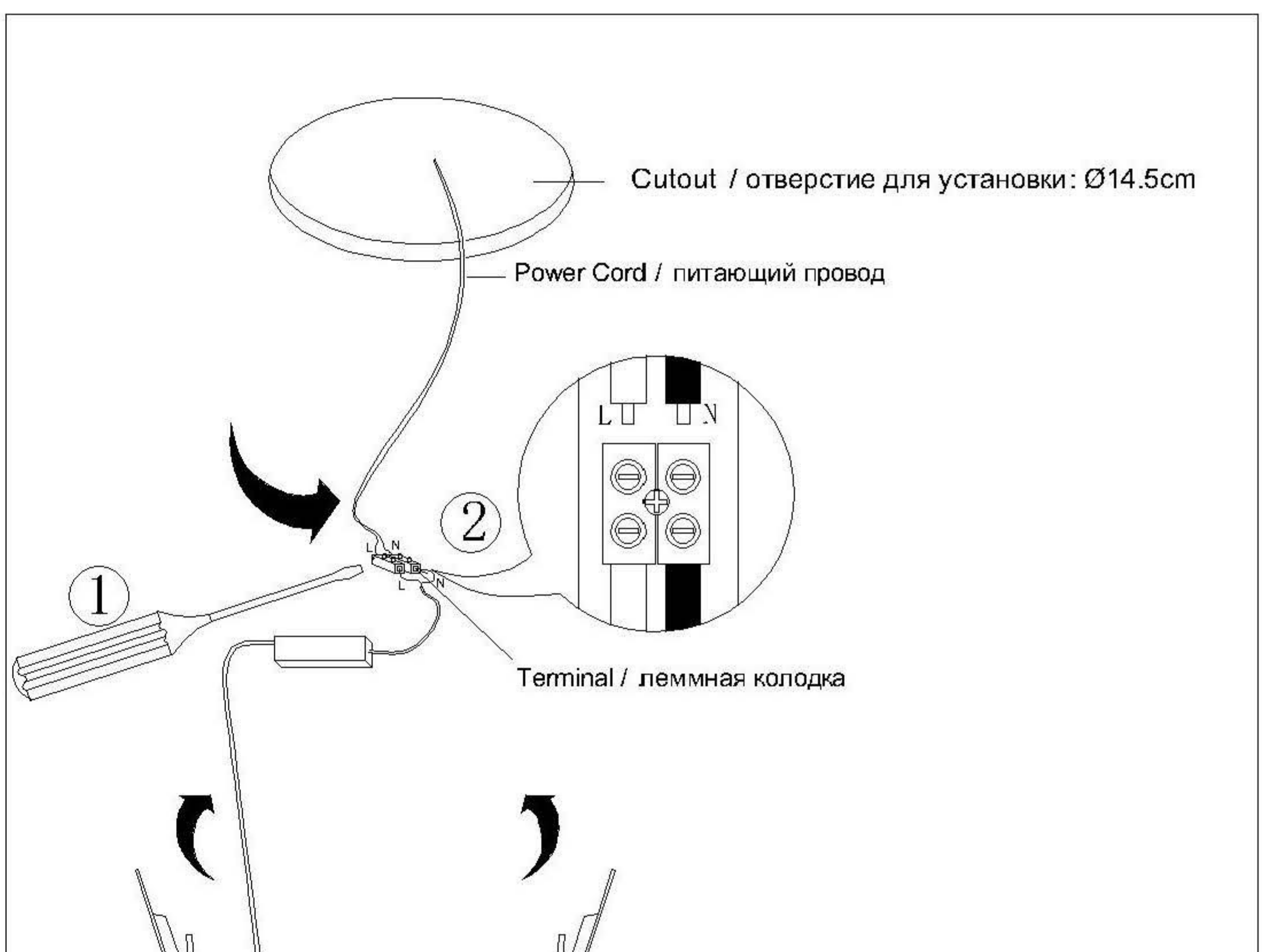
Ceiling depth 70mm

Ø16cm

Ø14.5cm



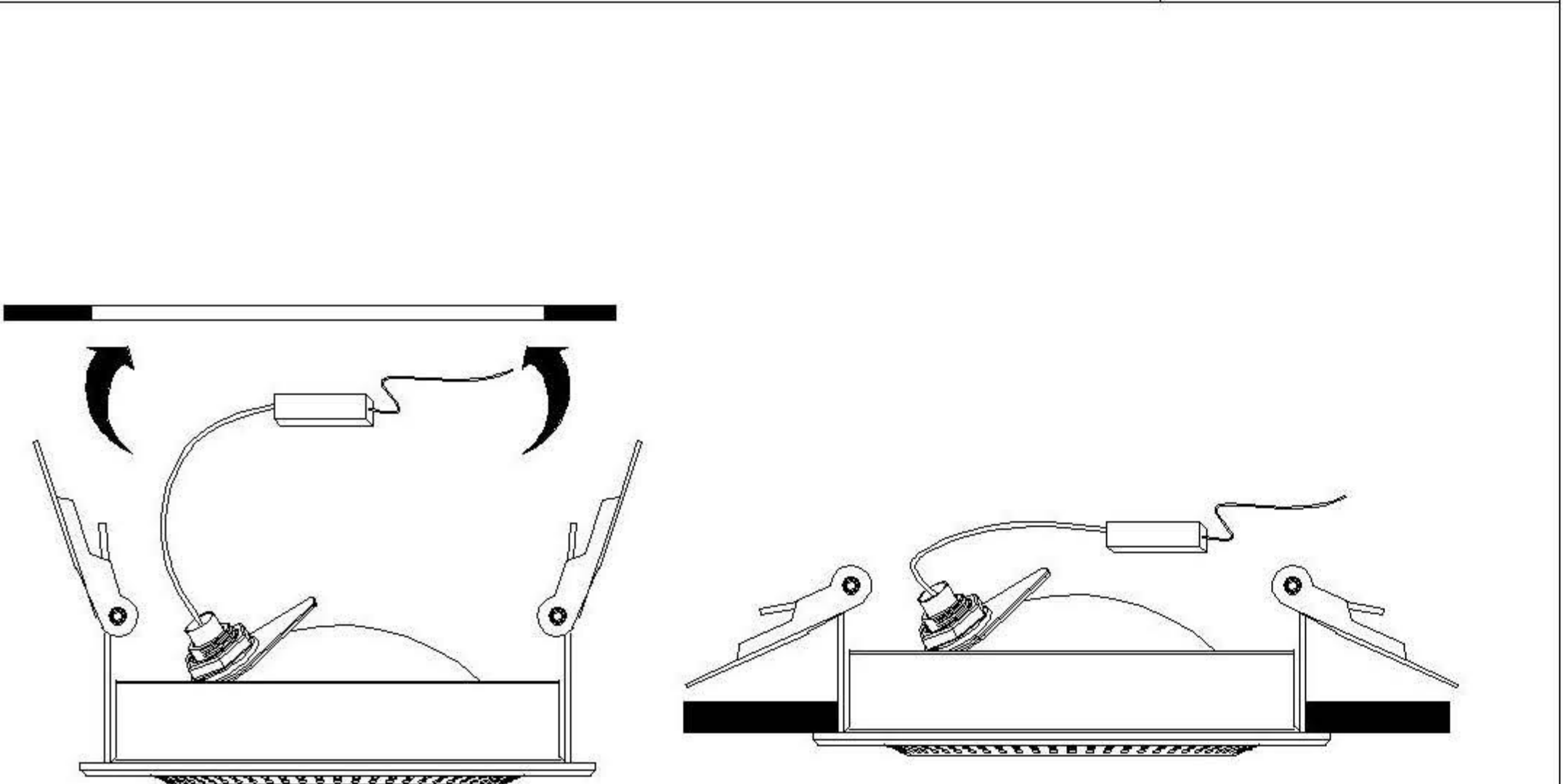
Material Thickness  
Max. 25mm  
Толщина материала  
макс. 25 мм



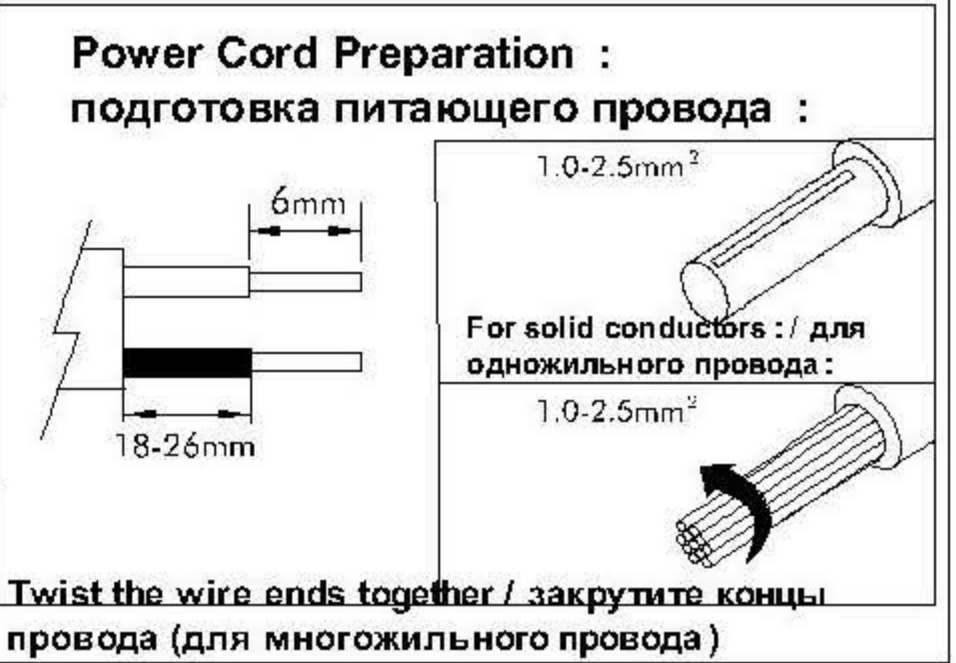
Cutout / отверстие для установки: Ø14.5cm

Power Cord / питающий провод

Terminal / клеммная колодка



**Power Cord Preparation :**  
подготовка питающего провода :



6mm

18-26mm

1.0-2.5mm<sup>2</sup>

For solid conductors: / для одножильного провода: 1.0-2.5mm<sup>2</sup>

Twist the wire ends together / закрутите концы провода (для многожильного провода)

## CAUTION ВНИМАНИЕ

- We recommend installation to be done by your local licensed and qualified electricity  
установка изделий должна производиться только лицензированным и квалифицированным электриком .
- $\ominus 0.1M$  The minimum distance from the illuminated object is 0.1m.  
расстояние от источника света до стены минимум 0,1 м.
- Do not touch the illuminated light source so as not to burn.  
не притрагивайтесь к источнику света пока он горячий .
- Please switch off the power source before installation or replacement.  
пожалуйста ,выключайте электричество до замены источника света или при замене изделия
- To be applied on indoor application only.  
изделие предназначено только для внутреннего использования

## CLEANING ЧИСТКА

- Disconnect the power source before cleaning.  
Выключайте электричество до начала чистки и не используйте абразивные и /или влажные очищающие материалы

## MAINTENANCE Содержание и техническое обслуживание

- Do not disassemble the product by yourself.  
Не разбирайте изделие самостоятельно
- Please contact qualified electricity for services or questions.  
Пожалуйста , по вопросам обслуживания свяжитесь с лицензированным и квалифицированным электриком