

# «ГИБКИЙ НЕОН» MOONLIGHT-SIDE-A168-4X10MM 24V

- Силиконовая оболочка
- Сечение 4×10 мм
- Горизонтальный изгиб

## 1. ОБЩИЕ СВЕДЕНИЯ

- 1.1. Светодиодная лента (далее «гибкий неон») предназначена для декоративной архитектурной подсветки контуров зданий, мостов, лестниц, создания рекламных вывесок, светящихся букв и выполнения других дизайнерских решений.
- 1.2. «Гибкий неон» представляет собой гибкую печатную плату с высокоэффективными светодиодами SMD2835, заключенную в мягкую силиконовую оболочку, защищающую от воздействия ультрафиолетовых лучей и влаги, а также от поражения электрическим током.
- 1.3. Конструкция «неона» соответствует степени защиты от пыли и влаги IP65, что позволяет использовать «неон» на улице и в помещениях.
- 1.4. Экструдированная светопроводящая силиконовая оболочка является уникальной оптической системой распределения света, обеспечивающей равномерное свечение по всей поверхности «неона» и отсутствие темных промежутков.
- 1.5. Максимальная длина непрерывной линии — 5 м.
- 1.6. Гибкая оболочка позволяет создавать линии и фигуры любой формы.
- 1.7. Светодиодный «неон» обладает низким энергопотреблением, не наносит вреда здоровью людей и окружающей среде.
- 1.8. Изменяемая при помощи контроллера (диммера) интенсивность свечения.
- 1.9. Срок эксплуатации — более 36 000 часов.

## 2. ОСНОВНЫЕ ТЕХНИЧЕСКИЕ ХАРАКТЕРИСТИКИ

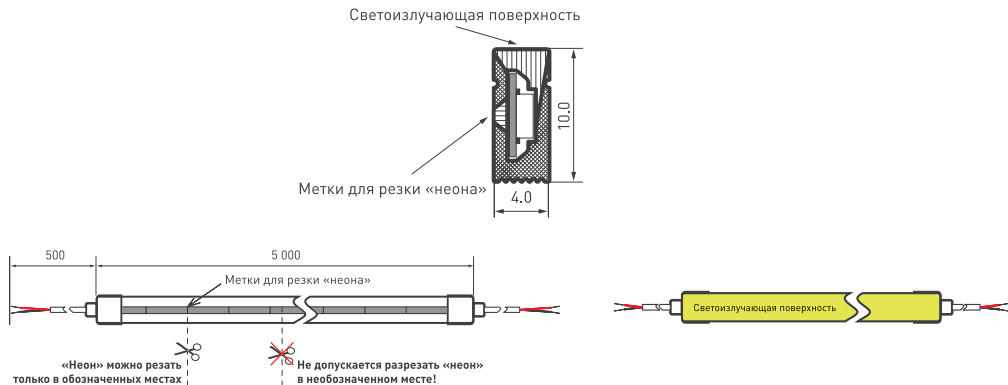
### 2.1. Общие параметры:

Параметр	Для 1 м	Для 5 м
Напряжение питания	DC 24 В ±0,5 В	
Максимальная потребляемая мощность <sup>1</sup>	7,2 Вт	36 Вт
Максимальный потребляемый ток <sup>1</sup>	0,3 А	1,5 А
Количество светодиодов	168 шт.	840 шт.
Тип светодиодов	SMD2835	
Максимальный световой поток (только для лент белого цвета свечения) <sup>2</sup>	270 лм	1350 лм
Индекс цветопередачи (только для лент белого цвета свечения)	CRI>90	
Угол излучения	115°	
Длина «неона» на катушке	5 м	
Максимальная длина подключаемого «гибкого неона»	5 м	
Шаг резки	41,67 мм (7 светодиодов)	
Высота и ширина	10×4 мм	
Степень пылевлагозащиты	IP65	
Диапазон рабочих температур окружающей среды	-20... +45 °С	
Относительная влажность воздуха	0... 90%	
Температура хранения	0... +50 °С	
Срок службы	Более 36 000 часов	

<sup>1</sup> Рассчитывается по методике изготовителя.

<sup>2</sup> Для лент с цветовой температурой 4000 К. Для лент с другой цветовой температурой значение параметра может отличаться от указанного.

## 2.2. Габаритные размеры «гибкого неона»:



## 3. УСТАНОВКА И ПОДКЛЮЧЕНИЕ

### ⚠ ВНИМАНИЕ!

**Проверьте «гибкий неон» до начала монтажа. Поврежденные во время монтажа сегменты «неона» обмену и возврату не подлежат.**

- 3.1. Извлеките «гибкий неон» из упаковки, размотайте катушку и убедитесь в отсутствии механических повреждений.
- 3.2. Отрежьте «гибкий неон» нужной длины. Разрезать «неон» можно только в обозначенных местах (см. п. 2.3). Рекомендации по резке «неона» содержатся в Приложении. Установите глухую заглушку из комплекта заглушек (арт. 040996) на конец отрезка, зафиксируйте скобой. Если другой конец «гибкого неона» не имеет проводов для подключения, подсоедините с помощью пайки провода питания (арт. 025548), соблюдая полярность подключения, указанную на плате. Время пайки не должно превышать 5 секунд при температуре жала паяльника не выше 280 °С. Место пайки проводов к контактным площадкам платы следует тщательно герметизировать нейтральным силиконовым герметиком (арт. 028100). Установите заглушку с отверстием для проводов из комплекта заглушек, зафиксируйте скобой с отверстием для проводов (см. Приложение). Заглушки, провод для подключения и герметик приобретаются отдельно.
- 3.3. Подбор источника питания.
  - Необходимо использовать стабилизированный источник постоянного напряжения 24 В ±0,5 В.
  - Мощность источника питания должна быть на 25% выше суммарной мощности подключаемого «гибкого неона».
  - Если для управления «гибким неоном» будет использоваться контроллер ШИМ (или диммер), используйте источники питания, совместимые с ШИМ (для любых помещений), во избежание возникновения шума (писка) из-за взаимодействия источника и контроллера.

Максимальная мощность 1 м «неона»	Длина подключаемого «неона»	Суммарная мощность подключаемого «неона»	Рекомендуемая мощность источника питания (+25%)	Герметичный источник питания IP65-67, совместимый с ШИМ
7,2 Вт	1 м	7,2 Вт	>9 Вт	ARPV-24015-B [24V, 0,6A, 15W], артикул 022897
	5 м	36 Вт	>45 Вт	ARPV-24045-B [24V, 1,9A, 45W], артикул 021965
	10×5 м	360 Вт	>450 Вт	ARPV-UH24480-PFC [24V, 20A, 480W], артикул 028087

### ⚠ ВНИМАНИЕ!

**Во избежание поражения электрическим током, перед началом всех работ, отключите электропитание. Все работы должны проводиться только квалифицированным специалистом.**

- 3.4. Подключите «гибкий неон» согласно приведенной схеме. Соблюдайте полярность подключения и цветовую маркировку проводов.

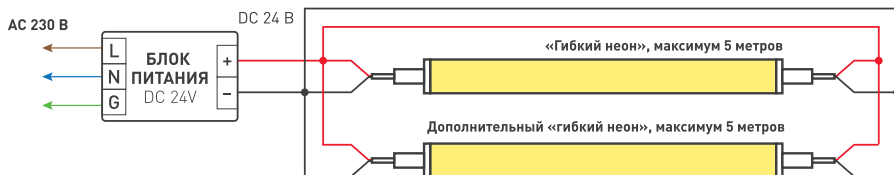


Схема 1. Подключение «гибкого неона»

- 3.5. Подключите вход блока питания к сети.
- 3.6. Убедитесь, что все соединения выполнены надежно и замыкания отсутствуют.



- 3.7. Включите электропитание.
- 3.8. Убедитесь, что свечение «гибкого неона» непрерывно и равномерно по всей длине, яркость свечения изменяется контроллером при подключении по Схеме 2.
- 3.9. Выполните монтаж «гибкого неона». Подробные рекомендации по монтажу приведены в инструкции по установке «гибкого неона» (см. Приложение).

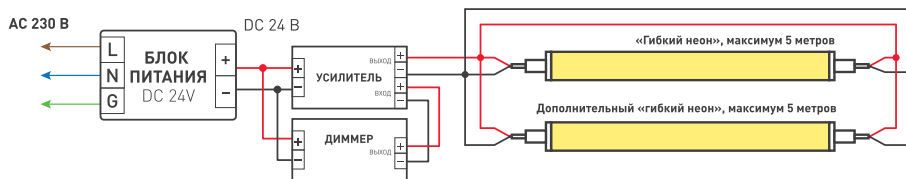


Схема 2. Подключение «гибкого неона» с возможностью изменения яркости

#### 4. ОБЯЗАТЕЛЬНЫЕ ТРЕБОВАНИЯ



##### ВНИМАНИЕ!

**Перед началом работ по монтажу или обслуживанию «гибкого неона» отключите электропитание. Все работы должны проводиться только квалифицированным специалистом.**

- 4.1. Во избежание повреждения ленты «гибкий неон» при монтаже и во время эксплуатации

##### КАТЕГОРИЧЕСКИ ЗАПРЕЩАЕТСЯ:

- Включение «гибкого неона» длиной более 5 м одним отрезком.
- Монтаж «гибкого неона» на нагревающуюся поверхности с температурой выше +40 °С, а также эксплуатация при температуре окружающей среды выше +40 °С и вблизи источников тепла: систем отопления, блоков питания, ламп, светильников.
- Монтаж «гибкого неона» при температуре ниже 0 °С.
- Механическое воздействие: скручивание, излом, сдавливание, повреждение герметичной оболочки.
- Превышение номинального напряжения питания DC 24 В, а также питание переменным напряжением.
- Включение «гибкого неона», намотанного на катушку, на время более 1 минуты.
- Погружение «гибкого неона» в воду, установка «гибкого неона» в месте, где может скапливаться вода (лужа, тающий снег).
- Использование кислотных и других химически активных герметизирующих или клеящих составов.

- 4.2. Рекомендации по монтажу «гибкого неона» содержатся в Приложении.

- 4.3. Возможные неисправности и методы их устранения:

Неисправность	Причина	Метод устранения
«Неон» не светится	Нет контакта в соединениях	Проверьте все подключения
	Неправильная полярность подключения	Подключите «неон», строго соблюдая полярность
	Неисправен источник питания	Замените источник питания
Неравномерное или слабое свечение «неона»	Длина последовательно подключенных отрезков «неона» превышает 5 м	Обеспечьте подключение питания для каждые 5 м «неона» согласно схеме в п. 3.4
	Недостаточное сечение соединительного провода	Расчитайте требуемое сечение и замените провод
«Неон» светится, но яркость его свечения не меняется	Неисправен диммер	Замените диммер
	Неправильная полярность подключения выходных проводов диммера к входу усилителя	Подключите диммер, строго соблюдая полярность

#### 5. ТРЕБОВАНИЯ БЕЗОПАСНОСТИ

- 5.1. Конструкция светодиодной ленты «гибкий неон» удовлетворяет требованиям электро- и пожарной безопасности по ГОСТ 12.2.007.0-75.
- 5.2. Монтаж оборудования должен выполняться квалифицированным специалистом с соблюдением всех требований техники безопасности.
- 5.3. Внимательно изучите данное руководство и Инструкцию по установке «гибкого неона» (Приложение) и неукоснительно следуйте всем требованиям и рекомендациям.
- 5.4. Перед монтажом убедитесь, что все оборудование обесточено.
- 5.5. Перед эксплуатацией убедитесь, что оборудование установлено в соответствии с требованиями пожарной безопасности и монтаж соответствует рекомендациям данного документа.
- 5.6. Если при включении изделие не заработало должным образом, воспользуйтесь таблицей возможных неисправностей (п. 4.2). Если самостоятельно устранить неисправность не удалось, обесточьте изделие и свяжитесь с поставщиком.
- 5.7. Используйте «гибкий неон» только если он работает корректно. Немедленно отключите электропитание при обнаружении следующих особенностей работы:
  - погасание «гибкого неона» или отдельных его частей;
  - дым, пар или звук треска;
  - появление постороннего запаха;
  - осязуемое повышение температуры;
  - видимые повреждения и нарушение изоляции.

- 5.8. Возобновить эксплуатацию можно только после устранения причины, вызвавшей неисправность.  
5.9. Если не удастся устранить причину неисправности, обесточьте оборудование, свяжитесь с представителем торгового предприятия и доставьте ему неисправное изделие для проверки.

## 6. ГАРАНТИЙНЫЕ ОБЯЗАТЕЛЬСТВА

- 6.1. Изготовитель гарантирует соответствие изделия требованиям действующей технической документации и обязательным требованиям государственных стандартов.  
6.2. Гарантийный срок изделия — 36 месяцев со дня передачи потребителю, если иное не предусмотрено договором. Если день передачи установить невозможно, гарантийный срок исчисляется со дня изготовления изделия.  
6.3. В случае выхода изделия из строя потребитель вправе предъявить требования в течение гарантийного срока при наличии товарного или кассового чека, а также отметки о продаже в паспорте изделия.  
6.4. Требования предъявляются по месту приобретения изделия.  
6.5. Гарантийные обязательства не распространяются на изделия, имеющие механические повреждения или признаки нарушения потребителем правил хранения, транспортирования или эксплуатации.  
6.6. Производитель вправе вносить изменения в конструкцию изделия, не ухудшающие его качество и основные параметры.  
6.7. Расходы на транспортировку вышедшего из строя изделия оплачиваются потребителем.

## 7. ТРАНСПОРТИРОВКА И ХРАНЕНИЕ

- 7.1. Размещение и крепление в транспортных средствах упакованных изделий должно обеспечивать их устойчивое положение, исключать возможность ударов друг о друга, а также о стенки транспортных средств.  
7.2. После транспортировки или хранения при отрицательных температурах, перед включением, оборудование должно быть выдержано в упаковке в нормальных условиях не менее 6 часов.  
7.3. Оборудование должно храниться в заводской упаковке при температуре от 0 до +50 °С при отсутствии в воздухе паров кислот, щелочей и других агрессивных примесей.

## 8. КОМПЛЕКТАЦИЯ

- 8.1. Светодиодная лента «гибкий неон» — 5 м  
8.2. Техническое описание, инструкция по эксплуатации и паспорт — 1 шт.  
8.3. Инструкция по установке — 1 шт.  
8.4. Упаковка — 1 шт.

## 9. СВЕДЕНИЯ ОБ УТИЛИЗАЦИИ

- 9.1. По истечении срока службы (эксплуатации) изделие не представляет опасности для жизни, здоровья людей и окружающей среды.  
9.2. Утилизация осуществляется в соответствии с требованиями действующего законодательства.

## 10. СВЕДЕНИЯ О РЕАЛИЗАЦИИ

- 10.1. Цена изделия договорная, определяется при заключении договора.  
10.2. Предпродажной подготовки изделия не требуется.

## 11. ИНФОРМАЦИЯ О ПРОИСХОЖДЕНИИ ТОВАРА

- 11.1. Изготовлено в КНР.  
11.2. Изготовитель/Manufacturer: «Санрайз Холдингз (ГК) Лтд» (Sunrise Holdings (HK) Ltd).  
Офис 901, 9 этаж, «Омега Плаза», 32, улица Дундас, Коулун, Гонконг, Китай.  
Unit 901, 9/F, Omega Plaza, 32 Dundas Street, Kowloon, Hong Kong, China  
11.3. Импортёр: ООО «Арлайт РУС», адрес: 101000, г. Москва, Уланский пер., д. 22, стр. 1, пом. 1, этаж 5, офис 501.  
11.4. Дату изготовления см. на корпусе устройства или упаковке.

## 12. ОТМЕТКА О ПРОДАЖЕ

Модель: \_\_\_\_\_

Дата продажи: \_\_\_\_\_

Продавец: \_\_\_\_\_ МП

Потребитель: \_\_\_\_\_



Более подробная информация об изделии представлена на сайте [arlight.ru](http://arlight.ru)



ТРЕАЗС 037/2016

Дополнение к артикулу в скобках, например, (1), (2), (B) означает наличие модификаций товара. Модификации отличаются незначительными улучшениями, не влияющими на основные свойства, параметры и внешний вид товара. Допускается прямая замена модификаций на основной артикул или наоборот без каких-либо условий.



# «ГИБКИЙ НЕОН» MOONLIGHT-SIDE-A168-4X10MM 24V

## 1. ОБЯЗАТЕЛЬНЫЕ ТРЕБОВАНИЯ И РЕКОМЕНДАЦИИ

### ВНИМАНИЕ!

Монтаж «гибкого неона» должен выполняться только квалифицированным специалистом.  
Перед монтажом или проведением любых работ с «гибким неоном» отключите электропитание.  
Не включайте питание до завершения установки.  
Монтаж должен выполняться при температуре воздуха выше 0 °С.  
При монтаже строго соблюдайте приведенные ниже требования и рекомендации.

**НЕ РАСТЯГИВАТЬ**



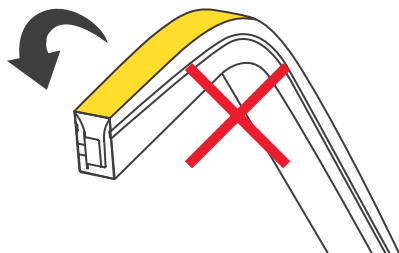
**НЕ СКРУЧИВАТЬ**



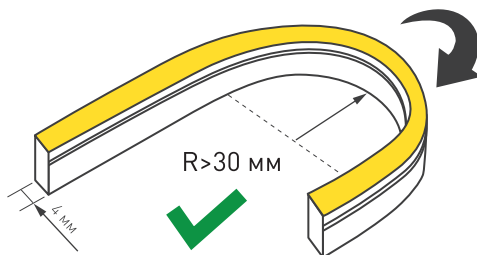
**НЕ НАСТУПАТЬ**



**НЕ ИЗГИБАТЬ В УКАЗАННОМ  
НАПРАВЛЕНИИ**



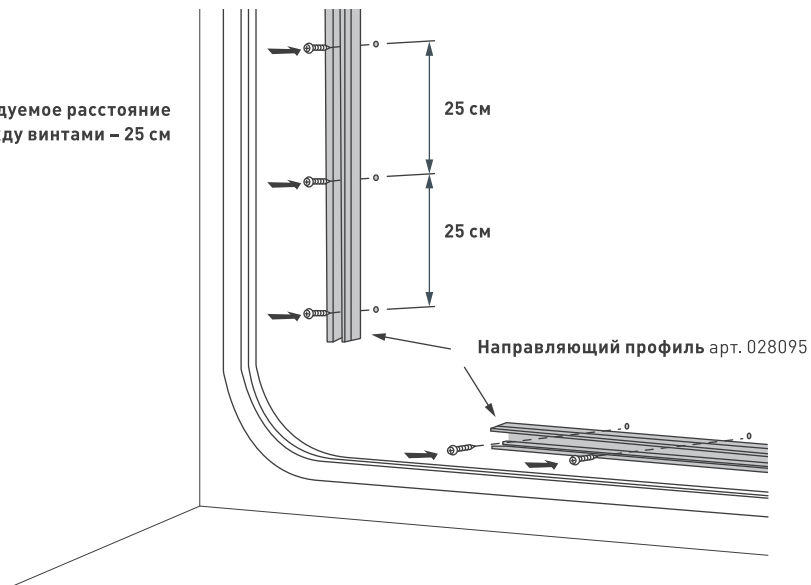
**МИНИМАЛЬНЫЙ  
РАДИУС ИЗГИБА**



## 2. СПОСОБЫ КРЕПЛЕНИЯ «ГИБКОГО НЕОНА»

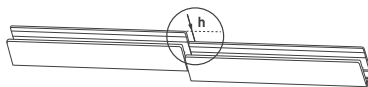
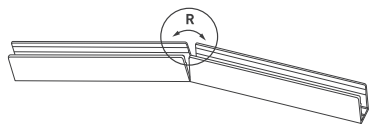
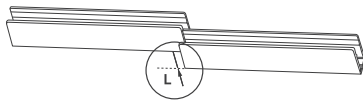
### 2.1. Прямолинейная установка

Рекомендуемое расстояние между винтами – 25 см

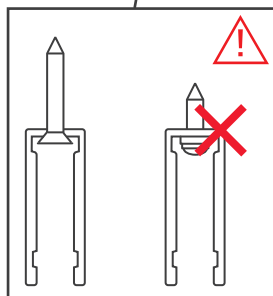
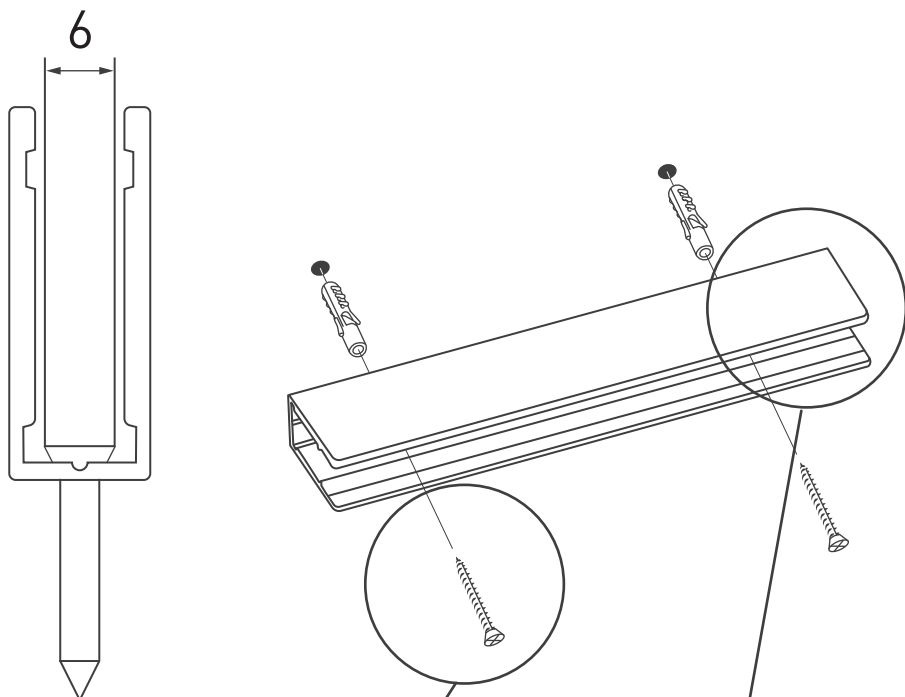


### РЕКОМЕНДАЦИИ ПО УСТАНОВКЕ НЕОНА В ПРОФИЛЬ

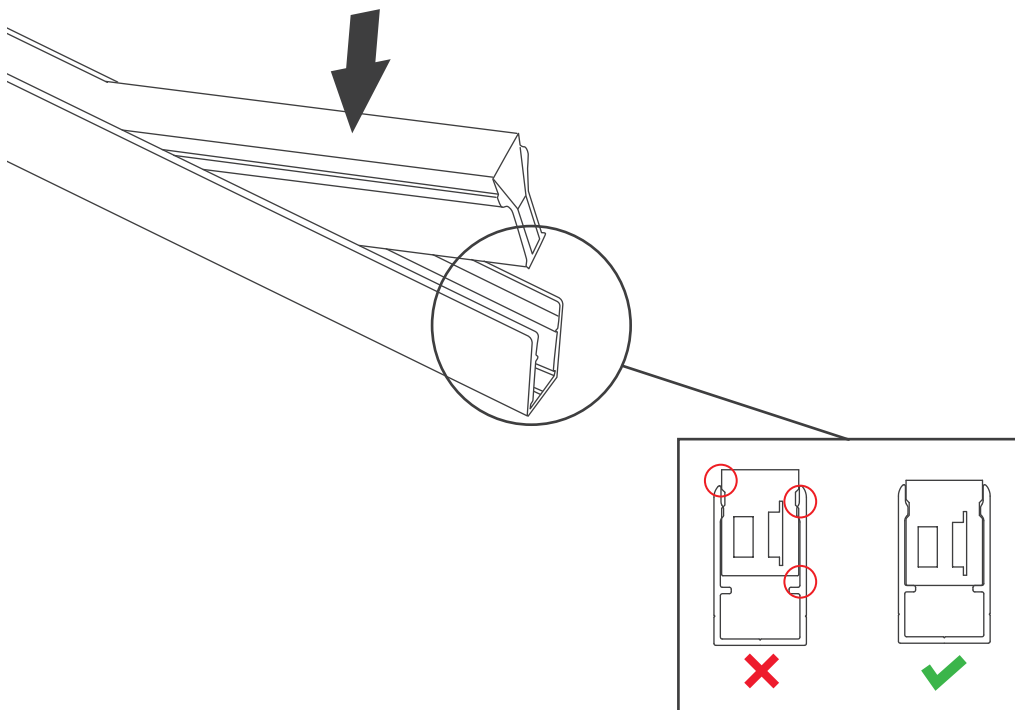
Устанавливайте отрезки профиля без перекосов (рекомендуется оставлять зазоры, чтобы учесть изменения длины профиля при изменении температуры).



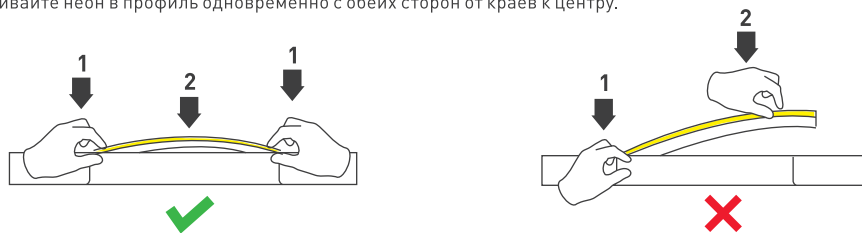
Выбирайте крепеж согласно рекомендациям  
 Диаметр крепежного отверстия — 3,5 мм  
 Максимальный диаметр головки шурупа — 6 мм  
 Применяйте шурупы с потайной головкой.



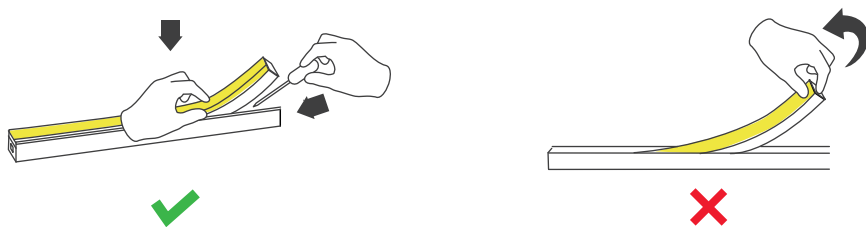
Установка неона в профиль



Устанавливайте неон в профиль одновременно с обеих сторон от краев к центру.

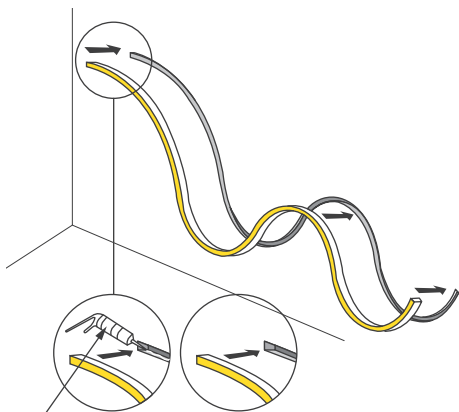


Для демонтажа неона используйте инструмент (отвертку с плоским лезвием)



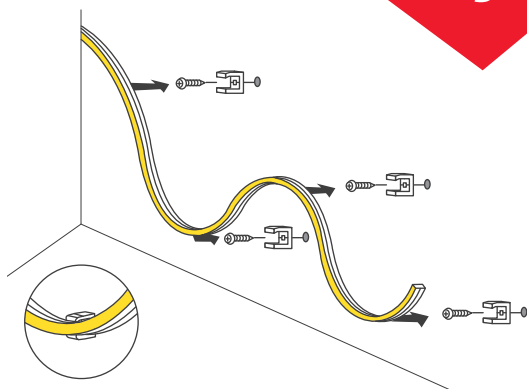


## 2.2. Криволинейная установка



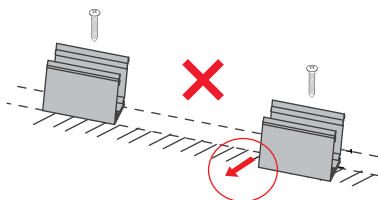
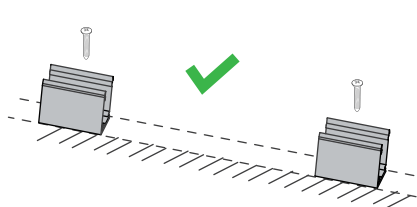
Нейтральный силикон

Криволинейная установка в паз

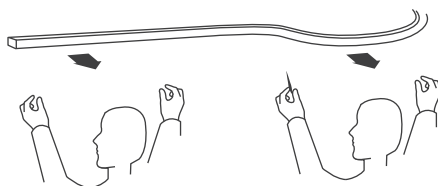
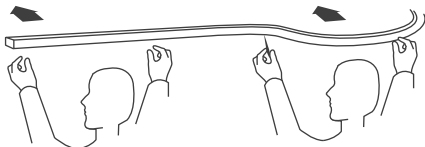


Криволинейная установка на скобы  
(арт. 028096)

## РЕКОМЕНДАЦИИ ПО УСТАНОВКЕ НЕОНА НА СКОБЫ



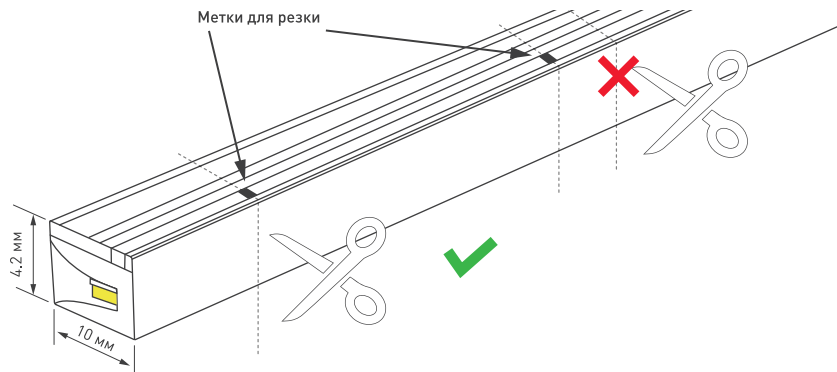
Устанавливайте крепежные скобы без смещения, на 1 метр неона используйте не менее трех скоб.  
Правильно выбирайте крепеж (см. выше)



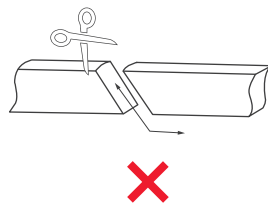
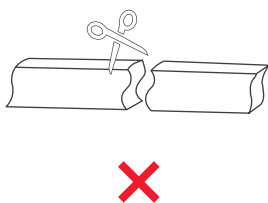
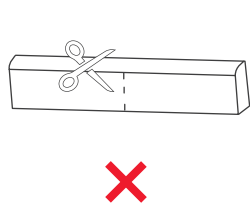
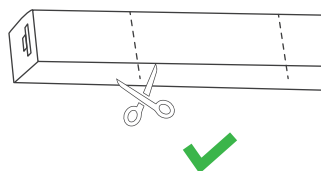
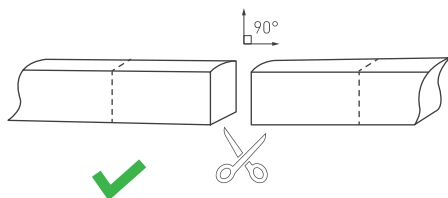
Производите вдвоем монтаж и демонтаж отрезков неона длиной более 2-х метров

### 3. ПОСЛЕДОВАТЕЛЬНОСТЬ МОНТАЖА

- 3.1. Отмерьте и отрежьте «гибкий неон» требуемой длины. Разрезать неон можно только в обозначенных местах кратко шагу резки. Метки для резки нанесены на плату и видны на боковой поверхности неона.

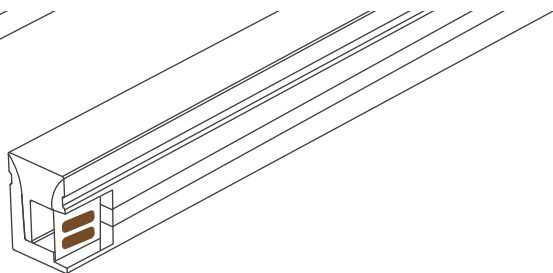
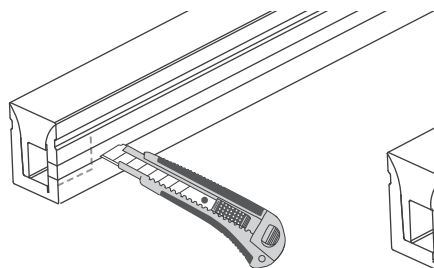


### РЕКОМЕНДАЦИИ ПО РЕЗКЕ НЕОНА

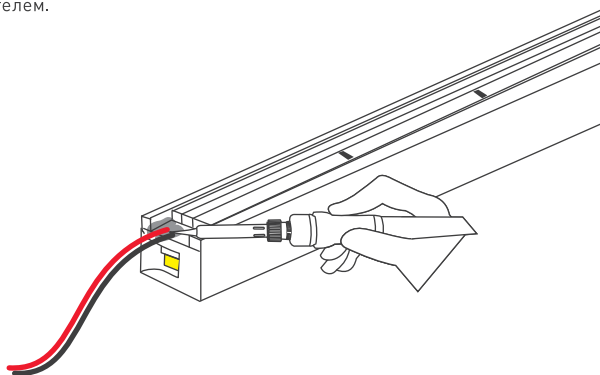


- 3.2. Со стороны, где не будет подаваться питание, нанесите на торец «гибкого неона» герметик. Установите глухую заглушку и зафиксируйте ее клипсой без отверстия для проводов из комплекта арт. 040996.

- 3.3. Со стороны подачи питания сделайте аккуратный надрез, обеспечив доступ к контактным площадкам платы «гибкого неона». Используйте канцелярский нож с выдвижным лезвием



- 3.4. Распаяйте провода питания к контактным площадкам платы, соблюдая полярность подключения. Время пайки не должно превышать 5 секунд при температуре жала паяльника не выше 280°C. Используйте только нейтральный флюс, после пайки удалите остатки флюса спиртовым растворителем., после пайки удалите остатки флюса спиртовым растворителем.



- 3.5. Нанесите на место пайки достаточное количество герметика, установите заглушку с отверстием и зафиксируйте ее клипсой с отверстием для проводов из комплекта арт. 040996. При этом провода питания должны проходить через отверстия в заглушке и клипсе. Дождитесь полной полимеризации герметика (см. инструкцию к используемому герметику).
- 3.6. Проверьте правильность и надежность всех выполненных соединений, убедитесь, что соединения герметичны и электрически изолированы.
- 3.7. Включите питание и проверьте работу «гибкого неона».

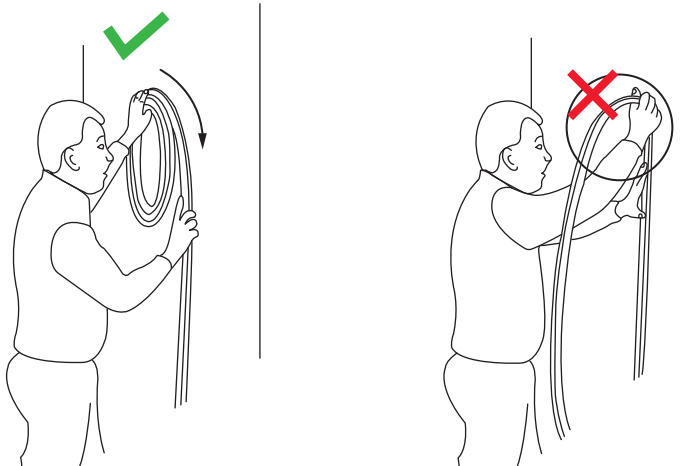


### **ВНИМАНИЕ!**

«Гибкий неон» должен транспортироваться и переноситься в смотанном виде.

Не разматывайте «гибкий неон» до его фиксации, чтобы не подвергать излишним механическим нагрузкам.

Разматывание производится на ровной поверхности, непосредственно перед фиксацией на место установки. Не допускайте трения о землю или другие поверхности



ДЛЯ БЕЗОПАСНОГО ИСПОЛЬЗОВАНИЯ «ГИБКОГО НЕОНА» СОБЛЮДАЙТЕ СЛЕДУЮЩИЕ ТРЕБОВАНИЯ:

- Если «гибкий неон» загрязнен или подвергался воздействию влаги, то монтаж и эксплуатацию можно осуществлять только после очистки и проверки состояния «гибкого неона» по всей длине.
- Для подключения применяйте только специально разработанные кабели питания с коннекторами марки Arlight. Соблюдайте полярность подключения.
- Используйте только комплектующие, идущие в комплекте с «гибким неонам», или совместимые аксессуары, описанные в инструкции.
- Для герметизации используйте только нейтральный герметик для ПВХ-материалов.
- Перед включением убедитесь, что все соединения герметичны и электрически изолированы.
- Во избежание утечки тока или короткого замыкания, не допускайте загрязнения поверхности и мест соединения и подключения.
- Убедитесь, что «гибкий неон» устанавливается на жесткой и неподвижной поверхности.
- Не накрывайте «гибкий неон», не используйте в закрытых пространствах, не располагайте отрезки «неона» вплотную друг к другу, обеспечьте свободную циркуляцию воздуха.
- Не подвешивайте и не закрепляйте что-либо на «неоне», например, вывески.



### **ВНИМАНИЕ!**

Не включайте «гибкий неон» в катушке на время более 1 минуты.

Это приведет к перегреву «гибкого неона», изменению его параметров и преждевременному отказу.