



Электронная документация

АЛЮМИНИЕВЫЙ ПРОФИЛЬ

ARH-FLOOR27-H28-2000 ANOD

ОПИСАНИЕ

- Высокопрочный двухкомпонентный профиль для помещений, в том числе влажных, а также для уличного применения:* оформления наружных стен и фасадов зданий.
- Возможность герметизации до степени защиты IP67.
- Устойчив к стандартным нагрузкам для полов.
- Экран повышенной прочности из стойкого к УФ-излучению поликарбоната, доступен матовый.

ПРИМЕНЕНИЕ

- Позволяет создать водонепроницаемые напольные конструкции в помещениях, кратковременно подвергающихся воздействию воды (например, в ванных комнатах).
- Оформление наружных стен и фасадов зданий
- Создание линейных светильников со степенью защиты IP67.
- Для светодиодных лент мощностью до 30 Вт/м и шириной до 17 мм.

* Не допускается длительное погружение в воду или нахождение во влажном грунте, не использовать для дорожек.



17 мм




Встраиваемый



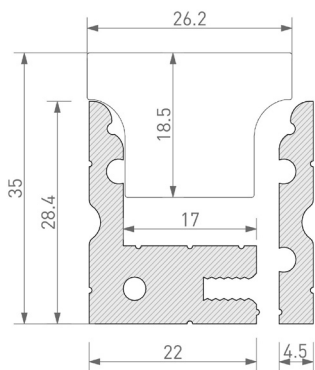
Серебристый

ПАРАМЕТРЫ

Артикул	038356
Модель	ARH-FLOOR27-H28-2000 ANOD
Цвет	 серебристый
Покрытие	анодированное
Форма (сечение)	прямоугольная
Назначение	для контурной подсветки
Размеры профиля	2000×26.5×28.4 мм
Ширина площадки для лент	17 мм
Рассеиваемая (отводимая) тепловая мощность** на 1 м	30 Вт

** При использовании светодиодных лент и линеек.

ЧЕРТЕЖ

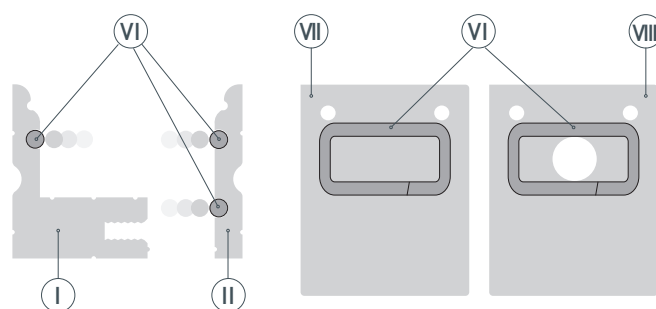


РУКОВОДСТВО ПО МОНТАЖУ ПРОФИЛЯ

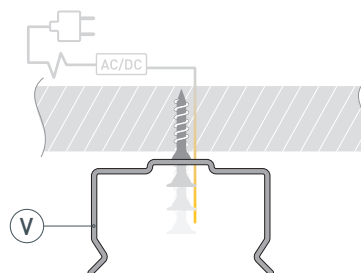
Установка профиля на держатель
Необходимые компоненты:



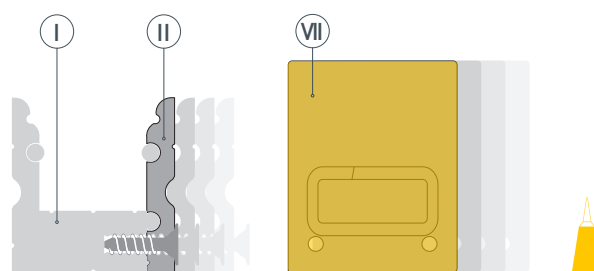
- 1 /** Установите уплотнительный шнур (❹) (в комплекте профиля) в пазы частей профиля (❶) и (❷). Также установите уплотнительный шнур в пазы заглушек (❷) и (❸).



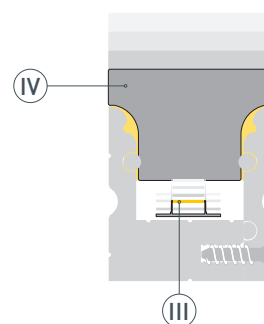
- 2 /** Выведите кабель питания для светодиодной ленты на поверхность. Закрепите держатель (❺) на поверхности.



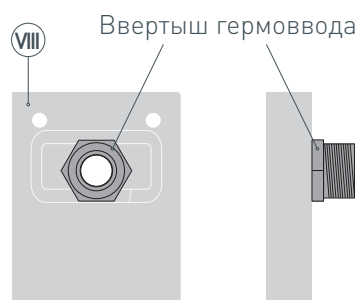
- 3 /** Установите боковую часть профиля (❷) на основную часть профиля (❶). Нанесите на глухую заглушку (❷) слой нейтрального клея-герметика и установите с одного края собранного профиля. Излишки клея-герметика полностью удалите с помощью ветоши.



- 4 /** Перед приклеиванием светодиодной ленты (❸) рекомендуется обезжирить поверхность собранного профиля. Припаяйте к светодиодной ленте (❸) провода и загерметизируйте их. Установите светодиодную ленту (❸) в собранный профиль. **Рекомендуется использовать ленту со степенью пылевлагозащиты не ниже IP65.** Нанесите нейтральный клей-герметик на внутреннюю часть собранного профиля и установите в него экран (❹). Излишки клея-герметика полностью удалите с помощью ветоши.



- 5 / Установите в заглушку с отверстием (VIII) ввертыш гермоввода.

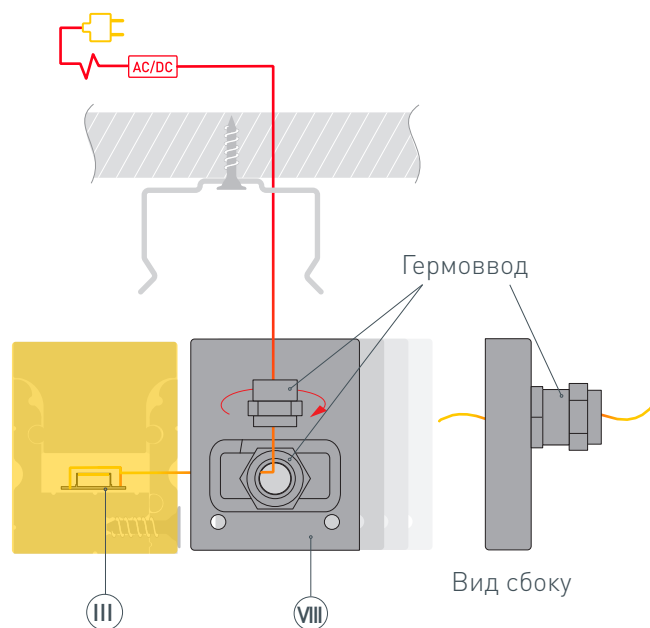


Вид сбоку

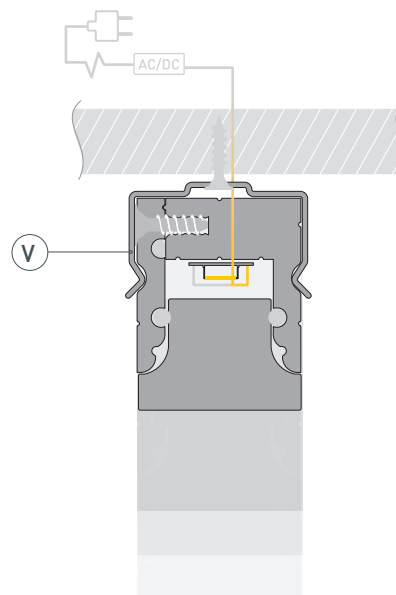
- 6 / Пропустите кабель светодиодной ленты (III) через ввертыш гермоввода в заглушке с отверстием (VII). Подключите светодиодную ленту (III), строго соблюдая полярность, обозначенную на плате. Максимально допустимая для подключения длина отрезка светодиодной ленты указана в инструкции к светодиодной ленте. Для обеспечения равномерного свечения ленты по всей длине рекомендуется подавать питание на светодиодную ленту с двух сторон.

Перед нанесением клея-герметика проверьте исправность работы оборудования! Нанесите на торец (не закрытый заглушкой) собранного профиля клей-герметик и установите заглушку с отверстием (VIII) и гермовводом, через который проходит кабель светодиодной ленты. Закрутите гермоввод. Излишки клея-герметика полностью удалите с помощью ветоши.

Оставьте готовую конструкцию в неподвижном положении и дождитесь полного высыхания клея-герметика, прежде чем переходить к следующему этапу монтажа.

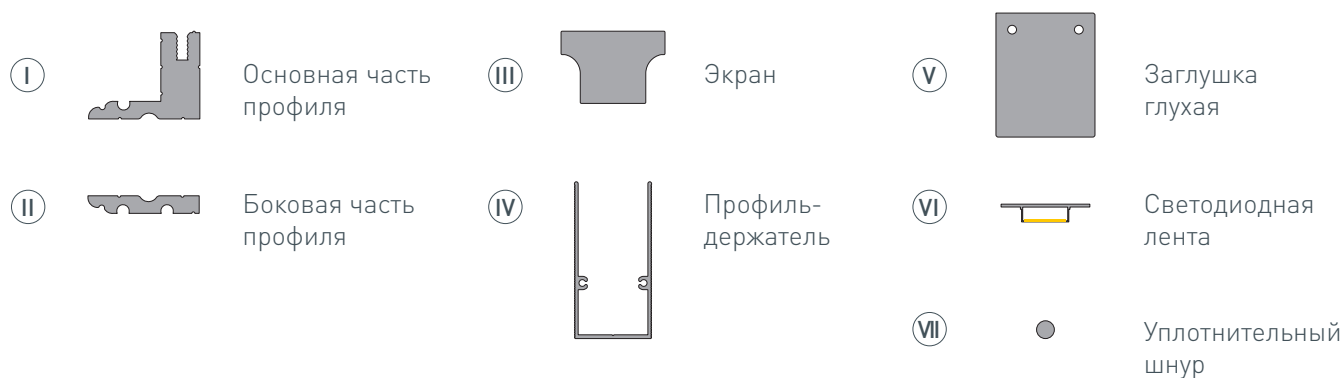


- 7 / Установите собранный профиль в держатель (V).

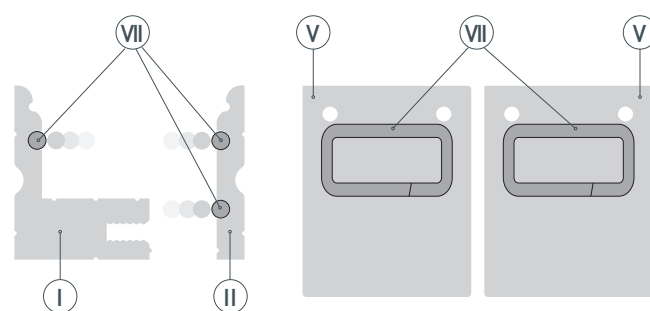


РУКОВОДСТВО ПО МОНТАЖУ ПРОФИЛЯ

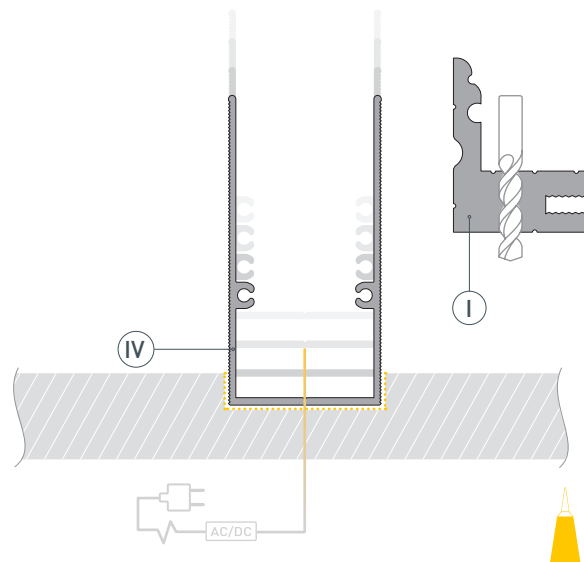
Установка профиля в профиль-держатель
Необходимые компоненты:



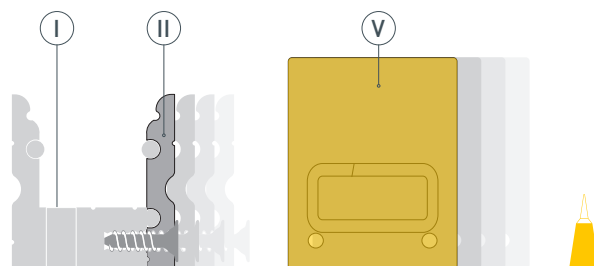
- 1** / Установите уплотнительный шнур (VII) (в комплекте профиля) в пазы частей профиля (I) и (II). Также установите уплотнительный шнур в пазы заглушек (V).



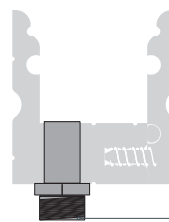
- 2** / Подготовьте на поверхности паз для установки профиля-держателя. Выведите кабель питания в отсек профиля-держателя (IV). Нанесите на стенки пазы клей-герметик. Зафиксируйте профиль-держатель (IV) в пазу. Просверлите отверстие в основной части профиля (I) под свертыш гермоввода.



- 3** / Установите боковую часть профиля (II) на основную часть профиля (I). Нанесите на заглушки (V) слой нейтрального клея-герметика и установите их на собранный профиль с двух сторон. Излишки клея-герметика полностью удалите с помощью ветоши. Оставьте готовую конструкцию в неподвижном положении и дождитесь полного высыхания клея-герметика, прежде чем переходить к следующим этапам монтажа.

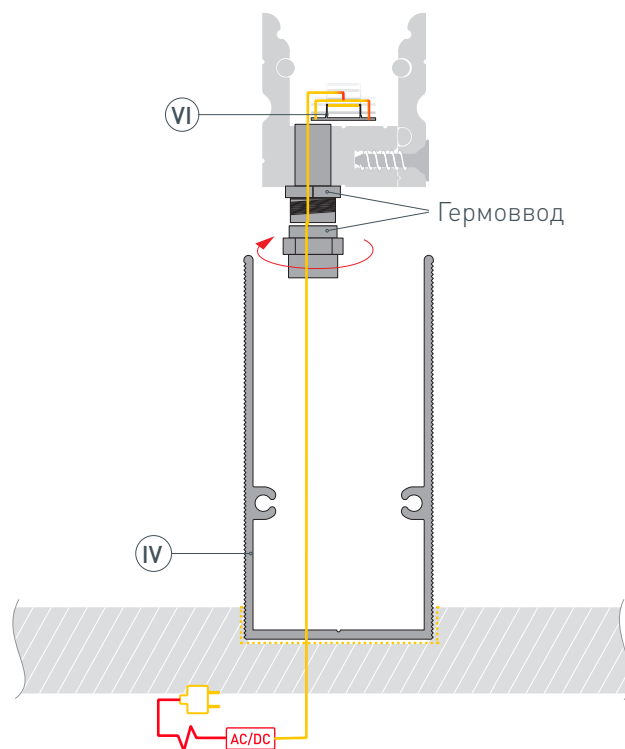


- 4 / Установите в отверстие в профиле
ввертыш гермоввода.

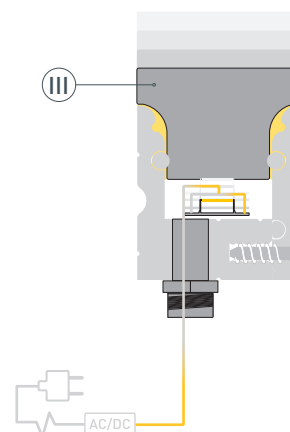


Ввертыш гермоввода

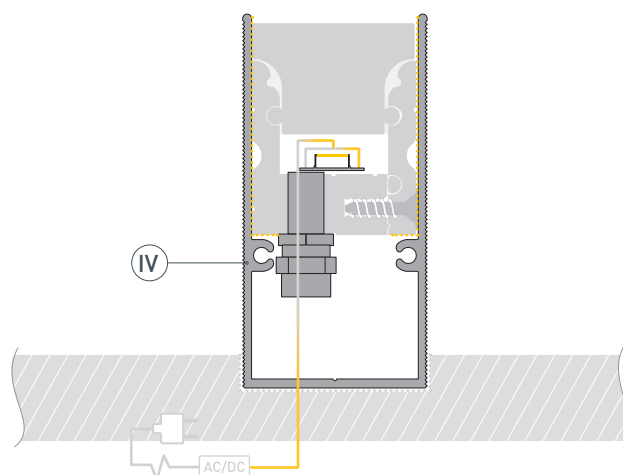
- 5 / Перед приклеиванием светодиодной ленты (VI) рекомендуется обезжирить поверхность собранного профиля. Припаяйте к светодиодной ленте (VI) провода и загерметизируйте их. Установите светодиодную ленту (VI) в собранный профиль. **Рекомендуется использовать ленту со степенью пылевлагозащиты не ниже IP65.** Пропустите кабель светодиодной ленты (VI) через ввертыш гермоввода, установленного в профиле. Подключите светодиодную ленту (VI), строго соблюдая полярность, обозначенную на плате. Максимально допустимая для подключения длина отрезка светодиодной ленты указана в инструкции к светодиодной ленте. Для обеспечения равномерного свечения ленты по всей длине рекомендуется подавать питание на светодиодную ленту с двух сторон.



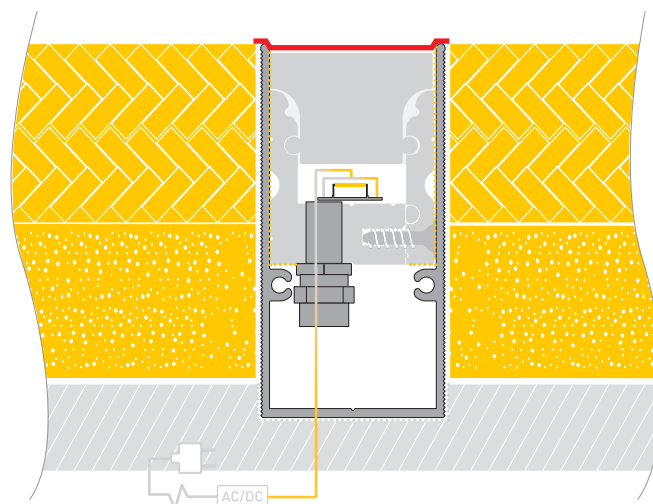
- 6 / **Перед нанесением клея-герметика проверьте исправность работы оборудования!** Нанесите нейтральный клей-герметик на внутреннюю часть собранного профиля и установите в него экран (III). Излишки клея-герметика полностью удалите с помощью ветоши.



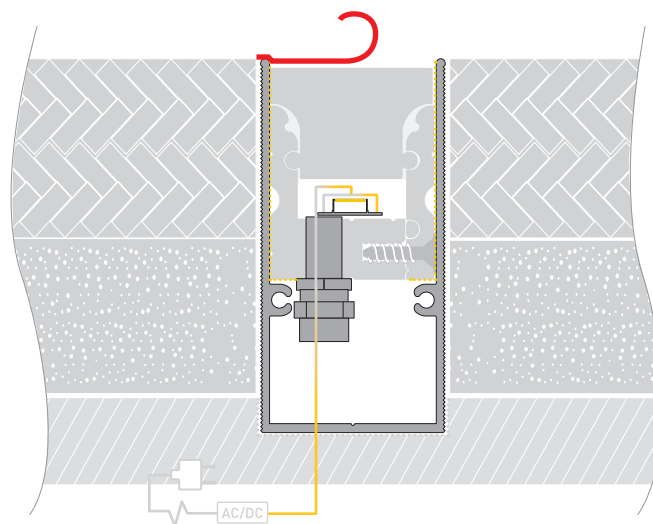
- 7 /** Нанесите на внутренние стенки профиля-держателя (IV) клей-герметик и установите собранный профиль в профиль-держатель (IV).
Дождитесь полного высыхания клея-герметика.



- 8 /** Наклейте на лицевую поверхность собранного профиля малярный скотч для защиты поверхности при проведении отделочных работ.
Нанесите на поверхность строительную смесь, а затем уложите необходимое твердое напольное покрытие.



- 9 /** Снимите малярный скотч с лицевой части собранного профиля.



СОПУТСТВУЮЩИЕ ТОВАРЫ И АКСЕССУАРЫ

Приобретаются отдельно

Экран



038703
ARH-FLOOR27-H28 OPAL

Профиль-держатель



039471
ARH-FLOOR27-H28-2000

Заглушка



039530
ARH-FLOOR27-H28-SIDE глухая

Заглушка



038702
ARH-FLOOR27-H28-SIDE с отверстием

Заглушка



040161
ARH-FLOOR27-H28-DOWN с отверстием

Заглушка



040229
ARH-FLOOR27-H28-DOWN глухая

Держатель



039933
Для профиля ARH-FLOOR27-H28