

# МАГНИТНАЯ ТРЕКОВАЯ СИСТЕМА ОСВЕЩЕНИЯ MAG-25 ТРЕК СЕРИИ 2538 FDW

## ВСТРАИВАЕМЫЙ С ФЛАНЦЕМ ДЛЯ МОНТАЖА В ГИПСОКАРТОННЫЙ ПОТОЛОК



## 1. ОСНОВНЫЕ СВЕДЕНИЯ

- 1.1. Шинопровод (трек) предназначен для эксплуатации со светильниками серии MAG-25, 24 В.
- 1.2. Шинопровод предназначен для монтажа в гипсокартонный потолок.
- 1.3. Магнитный шинопровод поставляется длиной 1, 2 или 3 м.
- 1.4. Нарастивание длины шинопровода и организация разветвленных линий осуществляется с помощью дополнительных аксессуаров.
- 1.5. Угловые соединители обеспечивают механическое и электрическое соединение между собой.

## 2. ОСНОВНЫЕ ТЕХНИЧЕСКИЕ ХАРАКТЕРИСТИКИ

### 2.1. Общие параметры

Рабочее напряжение питания светильников	<b>DC 24 В (блок питания приобретается отдельно)</b>
Максимально допустимый ток	<b>5 А</b>
Тип монтажа	<b>Встраиваемый</b>
Степень пылевлагозащиты	<b>IP20</b>
Класс защиты от поражения электрическим током	<b>III</b>
Совместимость со светильниками	<b>Светодиодные светильники серии MAG-25, 24 В</b>
Диапазон рабочих температур окружающей среды	<b>-20... +40 °С</b>

### 2.3. Дополнительное обозначение моделей

Модель	Размеры шинопровода, L×W×H	Длина шинопровода с учетом заглушек и фланцев
MAG-TRACK-2538-FDW-1000	1000×55×38 мм	1003 мм
MAG-TRACK-2538-FDW-2000	2000×55×38 мм	2003 мм
MAG-TRACK-2538-FDW-3000	3000×55×38 мм	3003 мм

### 2.3. Дополнительное обозначение моделей

Обозначение	Цвет
WH	Белый матовый
BK	Черный матовый

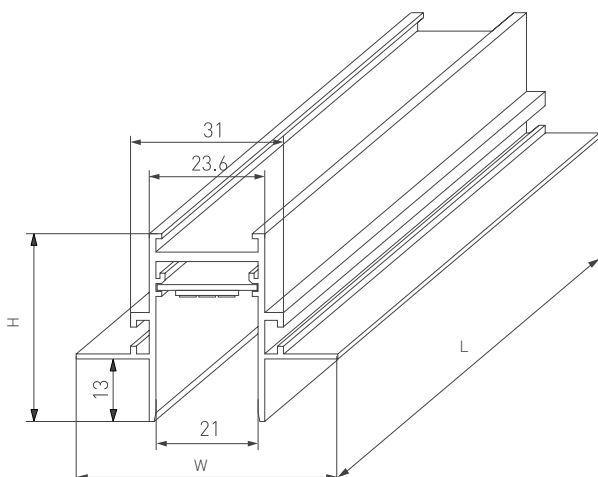


Рис. 1. Магнитный шинопровод серии MAG-TRACK-2538-FDW

## АКСЕССУАРЫ ДЛЯ МОНТАЖА

Кабель питания для магнитной системы MAG.  
Трехпроводный, площадь сечения жилы 0.75 мм<sup>2</sup>  
(2×0.75 мм<sup>2</sup>). Внешний диаметр 4 мм. Материал оболочки  
прозрачный ПВХ. Длина 10 м.

Арт. 033253



## АКСЕССУАРЫ ДЛЯ СОЗДАНИЯ ПРОТЯЖЕННЫХ ИЛИ РАЗВЕТВЛЕННЫХ ЛИНИЙ

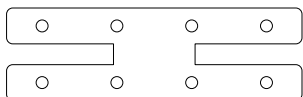


Прямой коннектор для соединения треков  
MAG-TRACK-25 в линию при подвесном,  
накладном и встраиваемом монтаже.

Материал сталь, цвет черный.

Размеры 80×6.2×2 мм.

Арт. 027021

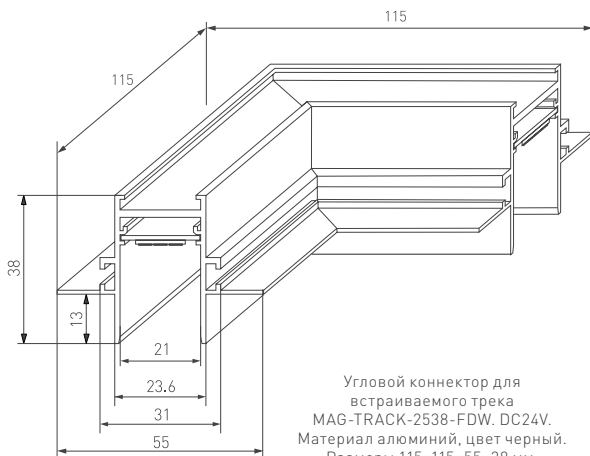


Прямой коннектор для соединения треков  
MAG-TRACK-25 в линию при подвесном,  
накладном и встраиваемом монтаже.

Материал сталь, цвет черный.

Размеры 60×20×1.7 мм.

Арт. 033248



Угловой коннектор для  
встраиваемого трека  
MAG-TRACK-2538-FDW, DC24V.  
Материал алюминий, цвет черный.  
Размеры 115×115×55×38 мм.  
Арт. 034229



### 3. УСТАНОВКА И ПОДКЛЮЧЕНИЕ



#### **ВНИМАНИЕ!**

**Перед началом всех работ отключите электропитание.**

**Запрещается подключать непосредственно к шинопроводу сетевое питание AC 230 В.**

**Шинопровод рассчитан на работу с безопасным напряжением DC 24 В.**

**Источник питания поставляется отдельно.**

**Все работы по монтажу и подключению магнитного шинопровода к сети питания AC 230 В должны проводиться только квалифицированным специалистом.**

**В процессе эксплуатации допускается самостоятельное присоединение/отсоединение светильников к шинопроводу пользователем.**

### ВЫБОР И ПОДКЛЮЧЕНИЕ БЛОКА ПИТАНИЯ К ШИНОПРОВОДУ

Шинопровод поставляется без блока питания. Мощность источника питания выбирается из расчета 100 Вт на 1 м длины сегмента шинопровода. При предполагаемой неполной загрузке системы мощность блока питания можно подбирать по следующей формуле: мощность всех светильников, присоединяемых к сегменту шинопровода, умноженная на коэффициент запаса 1.2. При этом, если конфигурация системы меняется, необходимо проверить, соответствует ли блок питания новой конфигурации светильников, и при несоответствии изменить параметры электропитания.

Для подключения к блоку питания DC 24 В шинопровод оснащен кабелем  $2 \times 0.75 \text{ мм}^2$  с проводами коричневого («+») и синего («-») цвета длиной 2 м. В случае необходимости штатный провод может быть удлинен кабелем питания с прозрачной изоляцией (арт. 033253).

### УСТАНОВКА ВСТРОЕННОГО ТРЕКА

**Встроенный трек для монтажа в гипсокартонный потолок может быть установлен с использованием одного слоя гипсокартона.**

- 3.1. Подготовьте на монтажной поверхности нишу согласно размерам, рисунок 1. Убедитесь, что потолочные профили лежат в одной плоскости.
- 3.2. Подключите к треку питающий провод от блока питания DC 24 В, соблюдая полярность (коричневый провод «+», синий «-») (блок питания поставляется отдельно). Для возможности замены рекомендуется устанавливать блок питания в технологической нише, доступной без снятия шинопровода.
- 3.3. Установите трек в монтажный паз, закрепите его и убедитесь в отсутствии деформации.
- 3.4. Установите и закрепите гипсокартон 12 мм на потолочном профиле.
- 3.5. Проклейте малярным (бумажным) скотчем трек и зашпаклюйте места установки саморезов.
- 3.6. Установите слой стеклотканевой сетки.
- 3.7. Проведите чистовые и отделочные работы.
- 3.8. Обрежьте лишнюю стеклотканевую сетку вдоль трека.
- 3.9. Подключите к блоку DC 24 В обесточенные провода сетевого питания AC 230 В.
- 3.10. Установите светильники и проверьте их работоспособность.
- 3.11. Завершите строительные/финишные работы (оштукатуривание и окраска поверхности).

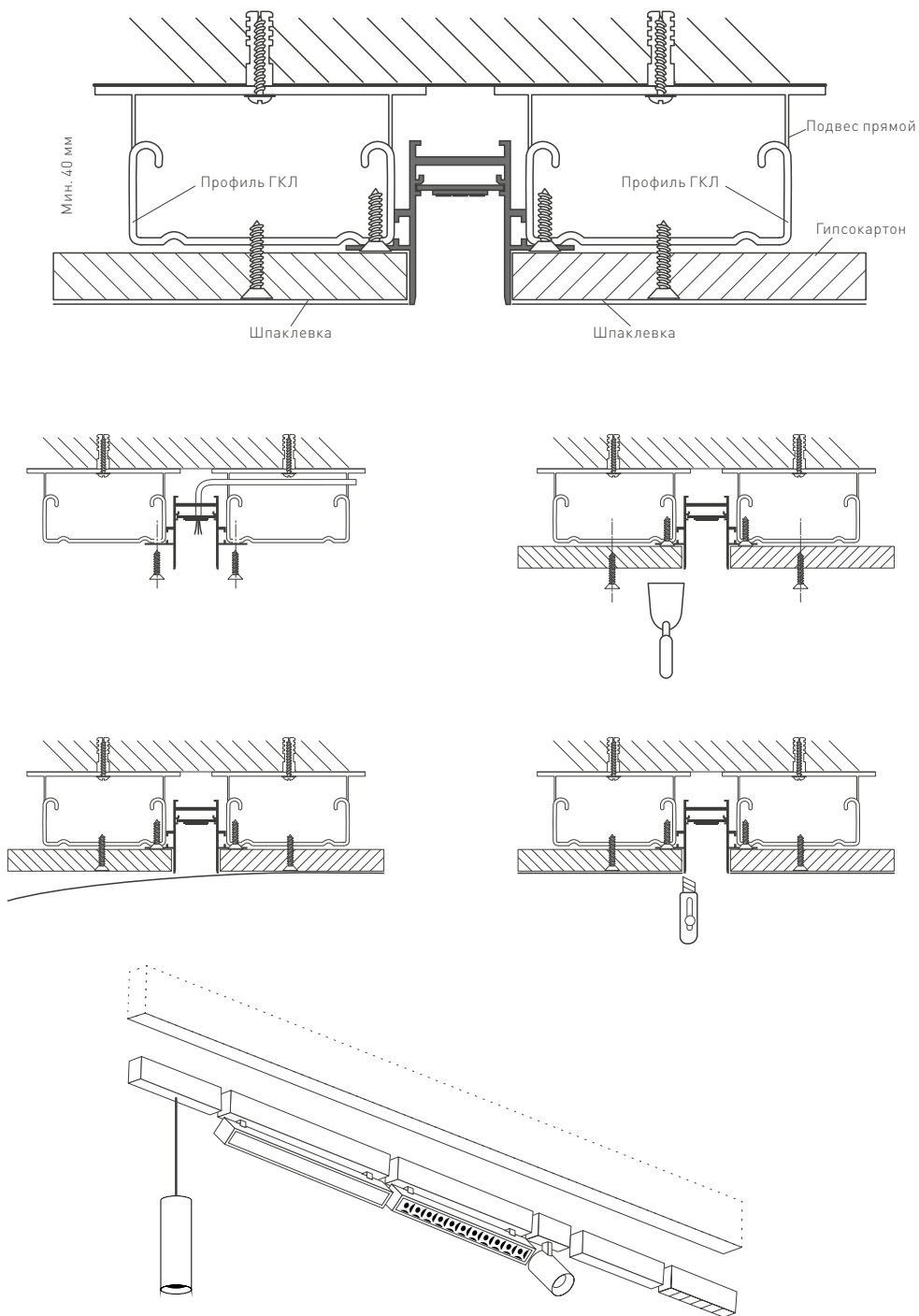


Рис. 2. Установка и подключение трека с одним слоем гипсокартона



## СОЕДИНЕНИЕ ДВУХ И БОЛЕЕ ШИНОПРОВОДОВ



Для механического соединения шинопроводов необходимо использовать специальные коннекторы MAG-CON-45-UP (BK) (арт. 027021) и MAG-CON-25-UP (BK) (арт. 033248). В комплекте поставляются установочные винты и ключ.

Правильное положение обозначено на рисунке ниже. Назначение коннекторов — жестко соединить боковые стенки шинопровода не допуская их смещения друг относительно друга.

3.12. Установите в пазы шинопровода прямые коннекторы MAG-CON-45-UP (BK) (арт. 027021) и MAG-CON-25-UP (BK) (арт. 033248) на половину их длины и закрепите установочными винтами из комплекта поставки (см. рисунок 3).

Предварительно снимите торцевую заглушку в случае ее наличия. Ответную часть коннектора установите в соответствующие пазы другого шинопровода и/или коннектора и закрепите установочными винтами.

3.13. Соедините разъемы соответствующих проводов. Максимально допустимый ток — 5 А.

3.14. Для создания различных фигур используйте L-образный коннектор. Подключение коннектора производится аналогичным образом.

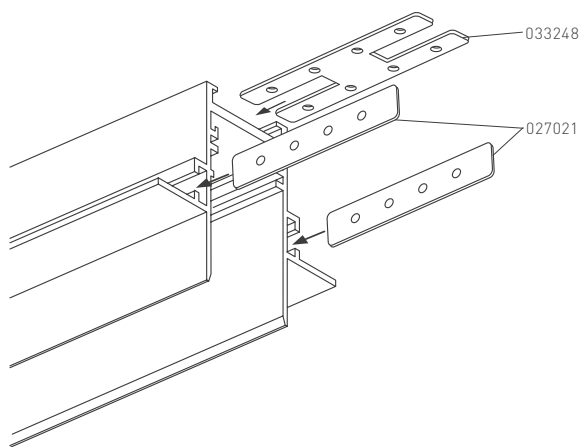


Рис. 3. Установка коннекторов для системы MAG-25

## 4. ОБЯЗАТЕЛЬНЫЕ ТРЕБОВАНИЯ И РЕКОМЕНДАЦИИ ПО ЭКСПЛУАТАЦИИ

4.1. Условия эксплуатации:

- только внутри помещений;
- температура окружающей среды от  $-20$  до  $+40$  °С;
- относительная влажность воздуха не более 90% при  $+20$  °С;
- отсутствие в воздухе паров и агрессивных примесей (кислот, щелочей и пр.).

4.2. Не допускается эксплуатация системы MAG-45 в помещениях с горячим воздухом температурой выше  $+40$  °С (сауны, бани).

4.3. Не устанавливайте систему рядом с источниками тепла или в закрытых пространствах без циркуляции воздуха.

4.4. Не допускайте попадания воды, не эксплуатируйте в помещениях с высокой влажностью и возможностью образования конденсата (мокрые ванные комнаты, бассейны).

- 4.5. Не разбирайте светильники или шинопровод, не вносите изменения в их конструкцию.
- 4.6. Перед установкой светильников в шину убедитесь в чистоте магнитных креплений и отсутствии посторонних предметов между токопроводящей шиной и светильником (магнитом).
- 4.7. В случае необходимости допускается резать шинопровод в произвольном месте с противоположной от ввода питания стороны. Для реза необходимо использовать специальное оборудование: циркулярную высокооборотистую пилу. Рез можно выполнять без демонтажа токопроводной шины. В случае реза пользователь берет на себя ответственность по возможным механическим повреждениям.
- 4.8. Возможные неисправности и методы их устранения

Неисправность	Причина	Метод устранения
Светильник не светится	Нет контакта в соединениях	Установите светильник в шинопровод до полного контакта в соединениях
		Проверьте все подключения
	Неисправность светильника	Обратитесь к поставщику для замены
Светильник мигает в выключенном состоянии	В сети питания AC 230 В установлен выключатель с подсветкой клавиш и (или) датчик движения (освещения)	Замените выключатель на модель без подсветки клавиш. Используйте датчик движения (освещения) только с релейным выходом
Нестабильное свечение, мерцание	В сети питания AC 230 В установлен регулятор яркости (диммер)	Удалите регулятор яркости (диммер)
	Неисправен блок питания светильника или сам светильник	Обратитесь к поставщику для гарантийного обслуживания или замены

