

# ИСТОЧНИК НАПРЯЖЕНИЯ СЕРИЯ ARV-24080-LONG-PFC-DALI

- Диммируемый: DALI, Push Dim
- Сверхтонкий металлический корпус
- Активный корректор коэффициента мощности
- Для лайтбоксов и линейных светильников



## 1. ОСНОВНЫЕ СВЕДЕНИЯ

- 1.1. Источник питания серии ARV-24080-LONG-PFC-DALI предназначен для преобразования переменного напряжения электрической сети в постоянное стабилизированное напряжение и применяется для питания и управления яркостью светодиодной ленты и других светодиодных источников света, питающихся стабильным напряжением.
- 1.2. Управление выполняется с использованием цифрового интерфейса DALI IEC 62386 [Digital Addressable Lighting Interface]. Возможно управление от кнопочного нефиксируемого выключателя [функция PUSH DIM].
- 1.3. Широкий диапазон питающих напряжений, высокая стабильность выходного напряжения.
- 1.4. Имеет высокий КПД и активный корректор мощности.
- 1.5. Металлический корпус обеспечивает эффективное естественное охлаждение.
- 1.6. Высокая стабильность выходного напряжения.
- 1.7. Защита от перегрузки и короткого замыкания.
- 1.8. Высокое качество примененных компонентов позволило установить гарантийный срок 7 лет.
- 1.9. Проверка 100% изделий на заводе в условиях максимальной температуры и при максимальной нагрузке.

## 2. ОСНОВНЫЕ ТЕХНИЧЕСКИЕ ХАРАКТЕРИСТИКИ

### 2.1. Характеристики

Входное напряжение	<b>AC 120-240 В</b>
Предельный диапазон входных напряжений	<b>AC 90-305 В</b>
Частота питающей сети	<b>50/60 Гц</b>
Коэффициент мощности [при 60-100% нагрузке]	<b>≥0.95</b>
КПД	<b>≥86%</b>
Ток холодного старта при 230 В	<b>2.0 А</b>
Тип управления	<b>DALI</b>
Степень пылевлагозащиты	<b>IP20</b>
Диапазон рабочих температур*	<b>-30... +60°C</b>
Сечение сетевого проводника	<b>0.75-1.5 мм<sup>2</sup></b>

Сечение проводника нагрузки	<b>0.3-1.5 мм<sup>2</sup></b>
Сечение проводника шины DALI	<b>0.3-1.5 мм<sup>2</sup></b>
Ток потребления от шины DALI	<b>0-2 mA</b>
Выходное напряжение	<b>DC 24 В ±3%</b>
Выходная мощность [макс.]	<b>80 Вт</b>
Выходной ток [макс.]	<b>3.4 А</b>
Частота ШИМ [PWM]	<b>1кГц</b>
Максимальный потребляемый ток при 230 В	<b>0.5 А</b>
Габаритные размеры	<b>378x30x21 мм</b>

\* Без возникновения условий конденсации влаги.

## 3. УСТАНОВКА, ПОДКЛЮЧЕНИЕ И УПРАВЛЕНИЕ



### ВНИМАНИЕ!

Во избежание поражения электрическим током, перед началом всех работ отключите электропитание. Все работы должны проводиться только квалифицированным специалистом.

- 3.1. Извлеките источник питания из упаковки и убедитесь в отсутствии механических повреждений.
- 3.2. Убедитесь, что выходное напряжение и мощность источника соответствуют подключаемой нагрузке.
- 3.3. Закрепите источник питания в месте установки.
- 3.4. Подключите источник питания в соответствии с выбранной схемой управления (рис.1 – рис.4). Строго соблюдайте полярность подключения!



### ВНИМАНИЕ!

Не допускается подключать или отключать источник света при работающем источнике питания. Это может привести к выходу источника света из строя.



Рис. 1. Подключение источника питания при использовании управляющей шины DALI.

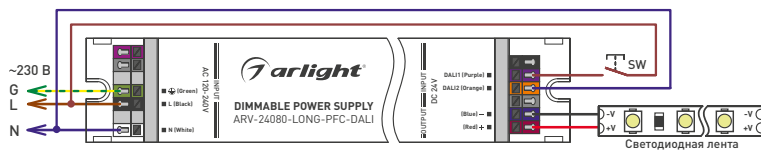


Рис. 2. Подключение источника питания при использовании диммирования кнопкой PUSH DIM

Управление кнопкой:

- короткое нажатие кнопки SW – включение/выключение;
- удержание кнопки SW – регулировка яркости;
- повторное удержание кнопки SW – регулировка яркости в обратном направлении;
- удержание кнопки SW более 8 сек. – синхронизация блоков и установка половинной яркости.

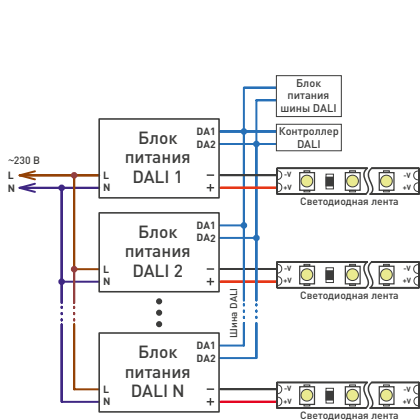


Рис. 3. Схема подключения нескольких источников питания при использовании управления DALI

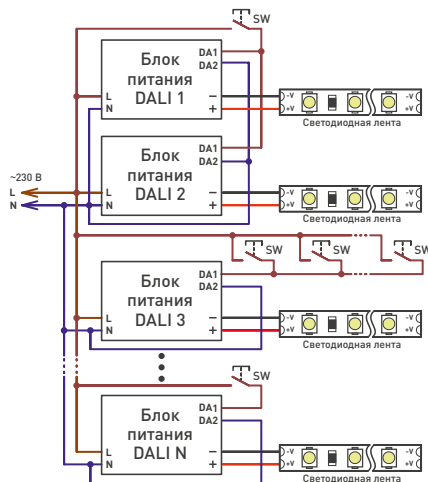


Рис. 4. Схема подключения нескольких источников питания при использовании управления Push Dim

- 3.5. Подключите провод защитного заземления к клемме ⊕ (GND).
- 3.6. Убедитесь, что схема собрана правильно, соблюдена полярность подключения, и провода нигде не замыкаются.
- 3.7. Включите питание оборудования.
- 3.8. При необходимости выполните программирование диммера в системе DALI (см. инструкцию к используемому мастер-контроллеру DALI).
- 3.9. Проверьте работу системы.
- 3.10. Дайте поработать источнику 60 минут с подключенной нагрузкой, которую вы предполагаете использовать. Источник питания должен находиться в тех же условиях, как и при последующей эксплуатации.
- 3.11. Проверьте температуру корпуса источника питания. Максимальная температура корпуса источника в установившемся режиме не должна превышать +90 °С. Если температура корпуса выше, необходимо уменьшить нагрузку, обеспечить лучшую вентиляцию или использовать более мощный источник питания.

#### 4. ОБЯЗАТЕЛЬНЫЕ ТРЕБОВАНИЯ И РЕКОМЕНДАЦИИ ПО ЭКСПЛУАТАЦИИ

- 4.1. Соблюдайте условия эксплуатации оборудования:
  - температура окружающего воздуха от -30 до +60 °С, см. график зависимости максимально допустимой нагрузки на блок питания от температуры окружающей среды на рис. 6;
  - относительная влажность воздуха не более 90% при +20 °С, без конденсации влаги;
  - отсутствие в воздухе паров и примесей агрессивных веществ (кислот, щелочей и пр.).
- 4.2. Качество электроэнергии должно соответствовать ГОСТ 32144-2013, ГОСТ 29322-2014.



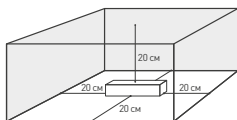


Рис. 5. Свободное пространство вокруг источника

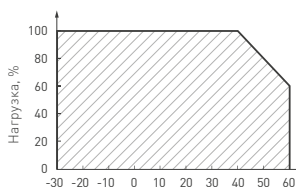


Рис. 6. Максимальная допустимая нагрузка, % от мощности источника

- 4.3. Для естественной вентиляции обеспечьте не менее 20 см свободного пространства вокруг источника питания, как изображено на рис. 5. При невозможности обеспечить свободное пространство используйте принудительную вентиляцию. В случае установки в ограниченном пространстве (например, лайтбокс или профиль) предусмотрите обеспечение требуемого температурного режима источника питания согласно рис. 6.
- 4.4. Не нагружайте источник питания более 80% от его максимальной мощности. Учитывайте, что с повышением температуры окружающей среды максимальная мощность источника питания снижается, см. график зависимости максимальной допустимой нагрузки на блок питания от температуры окружающей среды на рис. 6.
- 4.5. Не допускается установка вблизи нагревательных приборов или горячих поверхностей, например, в непосредственной близости к блокам питания.
- 4.6. Не допускайте попадания воды или воздействия конденсата на устройство.
- 4.7. Соблюдайте полярность подключения и соответствие проводов и клемм «фаза», «ноль» и «земление» для всего оборудования системы.
- 4.8. Монтаж производите с учетом возможности доступа для последующего обслуживания оборудования. Не устанавливайте оборудование в места, доступ к которым будет невозможен.
- 4.9. Перед включением убедитесь, что схема собрана правильно, соединения выполнены надежно, замыкания отсутствуют.
- 4.10. Не реже 1 раза в год производите профилактическую очистку оборудования от пыли и загрязнений. Периодичность профилактического обслуживания зависит от степени загрязнения воздуха. В условиях проведения строительно-отделочных работ может потребоваться еженедельная профилактика оборудования.
- 4.11. Возможные неисправности и методы их устранения:

Неисправность	Причина	Метод устранения
Источник не включается	Нет контакта в соединениях	Проверьте все подключения
	Перепутаны вход и выход источника	В результате такого подключения источник напряжения выходит из строя. Замените источник. Данный случай не является гарантийным
	Неправильная полярность подключения нагрузки	Подключите нагрузку, соблюдая полярность. Если проблема не решена, значит, нагрузка вышла из строя. Замените отказавшее устройство
Самопроизвольное периодическое включение и выключение	Превышена максимально допустимая мощность нагрузки	Уменьшите нагрузку или замените источник на более мощный
	В нагрузке присутствует короткое замыкание	Внимательно проверьте все цепи на отсутствие замыкания
Температура корпуса выше +90 °C	Превышена максимально допустимая мощность нагрузки	Уменьшите нагрузку или замените источник на более мощный
	Недостаточное пространство для отвода тепла	Проверьте температуру воздуха, обеспечьте достаточную вентиляцию
Напряжение на выходе источника нестабильно или не соответствует номинальному значению	Электронная схема стабилизации внутри источника неисправна	Не пытайтесь самостоятельно установить причину. Передайте источник для проверки в сервисный центр
	Нет питания на шине DALI	Проверьте наличие и исправность блока питания DALI
Яркость свечения не регулируется	Обрыв или короткое замыкание на линии DALI	Найдите и устраните обрыв или короткое замыкание
	Неверно произведена конфигурация и настройка устройства DALI	Выполните правильную конфигурацию и произведите соответствующие настройки
	Большая дистанция между устройствами DALI или недостаточное сечение кабеля	Сократите дистанцию между устройствами DALI либо выберите соответствующее сечение кабеля

## 5. ТРЕБОВАНИЯ БЕЗОПАСНОСТИ

- 5.1. Конструкция изделия удовлетворяет требованиям электро- и пожарной безопасности по ГОСТ 12.2.007.0-75.
- 5.2. Монтаж оборудования должен выполняться квалифицированным специалистом с соблюдением всех требований техники безопасности.
- 5.3. Внимательно изучите инструкцию по монтажу и установке и неукоснительно следуйте всем требованиям и рекомендациям.
- 5.4. Перед монтажом убедитесь, что все оборудование обесточено.
- 5.5. Если при включении изделие не заработало должным образом, воспользуйтесь таблицей возможных неисправностей. Если самостоятельно устранить неисправность не удалось, обесточьте изделие и свяжитесь с поставщиком.

## 6. ГАРАНТИЙНЫЕ ОБЯЗАТЕЛЬСТВА

- 6.1. Изготовитель гарантирует соответствие изделия требованиям действующей технической документации и обязательным требованиям государственных стандартов.
- 6.2. Гарантийный срок изделия – 84 месяца (7 лет) с даты передачи потребителю, если иное не предусмотрено договором. Если дату передачи установить невозможно, гарантийный срок исчисляется с даты изготовления изделия.
- 6.3. В случае выхода изделия из строя потребитель вправе предъявить требования в течение гарантийного срока при наличии товарного или кассового чека, а также отметки о продаже в паспорте изделия.
- 6.4. Требования предъявляются по месту приобретения изделия.
- 6.5. Гарантийные обязательства не распространяются на изделия, имеющие механические повреждения или признаки нарушения потребителем правил хранения, транспортирования или эксплуатации.
- 6.6. Производитель вправе вносить изменения в конструкцию изделия, не ухудшающие качество изделия и его основные параметры.
- 6.7. Расходы на транспортировку вышедшего из строя изделия оплачиваются потребителем.

## 7. ТРАНСПОРТИРОВКА И ХРАНЕНИЕ

- 7.1. Размещение и крепление в транспортных средствах упакованных изделий должны обеспечивать их устойчивое положение, исключать возможность ударов друг о друга, а также о стенки транспортных средств.
- 7.2. После транспортировки при отрицательных температурах, перед включением, изделие должно быть выдержано в упаковке в нормальных условиях не менее 6 часов.
- 7.3. Изделия должны храниться в сухом помещении в заводской упаковке при температуре окружающей среды от 0 до +50 °С и влажности не более 70% при отсутствии в воздухе паров кислот, щелочей и других агрессивных примесей.

## 8. КОМПЛЕКТАЦИЯ

- 8.1. Источник питания — 1 шт.
- 8.2. Паспорт и краткая инструкция по эксплуатации — 1 шт.
- 8.3. Упаковка — 1 шт.

## 9. СВЕДЕНИЯ ОБ УТИЛИЗАЦИИ

- 9.1. По истечении срока службы (эксплуатации) изделие не представляет опасности для жизни, здоровья людей и окружающей среды.
- 9.2. Утилизация осуществляется в соответствии с требованиями действующего законодательства.

## 10. СВЕДЕНИЯ О РЕАЛИЗАЦИИ И СЕРТИФИКАЦИИ

- 10.1. Цена изделия договорная, определяется при заключении договора.
- 10.2. Предпродажной подготовки изделия не требуется.
- 10.3. Изделие сертифицировано согласно ТР ТС. Информация о сертификации нанесена на упаковку.

## 11. ИНФОРМАЦИЯ О ПРОИСХОЖДЕНИИ ТОВАРА

- 11.1. Изготовлено в КНР.
- 11.2. Изготовитель: «Санрайз Холдингз [ГК] Лтд» [Sunrise Holdings (HK) Ltd].
- 11.3. Адрес: офис 901, 9 этаж, «Омега Плаза», 32, улица Дундас, Коулун, Гонконг, Китай.
- 11.4. Импортер: ООО «Арлайт РУС», адрес: 101000, г. Москва, Уланский пер., д. 22, стр. 1, пом. 1, этаж 5, офис 501.
- 11.5. Дату изготовления см. на корпусе изделия или упаковке.



Более подробная информация  
об источниках напряжения  
представлена на сайте [arlight.ru](http://arlight.ru)



Дополнение к артикулу в скобках, например, [1], [2], [B] означает наличие модификаций товара. Модификации отличаются незначительными улучшениями, не влияющими на основные свойства, параметры и внешний вид товара. Допускается прямая замена модификаций на основной артикул или наоборот без каких-либо условий.

