

СВЕТОДИОДНАЯ ЛЕНТА RGB «БЕГУЩИЙ ОГОНЬ» С ИНТЕРФЕЙСОМ УПРАВЛЕНИЯ DMX

- 24 В
- SMD 5060
- 300 LEDx6
- UCS512C



1. ОСНОВНЫЕ СВЕДЕНИЯ

- 1.1. Светодиодная лента серии DMX-5000х используется для создания многоцветных световых эффектов различной сложности: от простейшего эффекта «бегущий огонь» до воспроизведения динамических изображений на мультимедийных экранах. Основная область применения ленты — создание рекламных вывесок, оформление театрализованных шоу, дискотек, ресторанов, витрин, изготовление медиафасадов.
- 1.2. Лента оснащена яркими RGB-светодиодами SMD 5060 с тремя кристаллами каждый и микросхемами управления UCS512C, совместимых со стандартным протоколом DMX512 (1990). Каждый пиксель управляется индивидуально и состоит из шести светодиодов.
- 1.3. Для передачи данных используется стандартный дифференциальный сигнал интерфейса DMX (два сигнала управления: «DATA+» и «DATA-»), что позволяет передавать цифровой сигнал на большое расстояние. При использовании качественного кабеля «витая пара» расстояние от выхода контроллера до последней микросхемы может достигать 300 м.
- 1.4. Для управления светодиодной лентой может быть использован любой внешний контроллер с интерфейсом DMX, поддерживающий работу с микросхемами UCS512C или аналогичными. Модель контроллера выбирается исходя из требований к создаваемым световым эффектам.
- 1.5. Установка DMX-адресов в микросхемах UCS512C выполняется при помощи внешнего специализированного редактора, например, модели XIEMA_v6.0.
- 1.6. В серии представлены открытые и влагозащищенные ленты с различной степенью защиты от внешних воздействий: IP20, IP65 и IP66.
- 1.7. Фиксация ленты на поверхности осуществляется двухсторонним скотчем 3М на обратной стороне ленты. Ленты серии DMX-5000P дополнительно крепятся силиконовыми скобами из комплекта.

2. ОСНОВНЫЕ ТЕХНИЧЕСКИЕ ХАРАКТЕРИСТИКИ

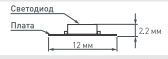
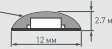
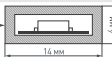
2.1. Общие параметры

Артикул	024455	024496	024498
Тип	DMX-5000 24V RGB (5060, 300 LEDx6)	DMX-5000SE 24V RGB (5060, 300 LEDx6)	DMX-5000P 24V RGB (5060, 300 LEDx6)
Напряжение питания	DC 24 В ±0.5 В		
Максимальная потребляемая мощность в режиме статического белого цвета	12.5 Вт для 1 м / 62.5 Вт для 5 м		
Максимальный потребляемый ток	0.52 А для 1 м / 2.6 А для 5 м		
Тип светодиодов	SMD 5060 (RGB)		
Количество светодиодов на ленте	60 светодиодов на 1 м / 300 светодиодов на 5 м		
Количество светодиодов в пикселе	6 светодиодов		
Количество пикселей на ленте	10 пикселей на 1 м / 50 пикселей на 5 м		
Тип микросхем управления	UCS512C		
Интерфейс управления	DMX		
Максимальное количество последовательно соединённых пикселей	512 RGB-пикселей*		
Максимальное расстояние от контроллера до последнего пикселя (сигнальный кабель + лента)	300 м*		
Угол освещения	120°		
Степень защиты от внешних воздействий	IP20	IP65	IP66
Герметизация	Нет	Силиконовое покрытие	Силиконовая трубка
Размеры ленты, Д×Ш×В	5000×12×2.2 мм	5000×12×2.7 мм	5000×14×4 мм
Шаг резки	100 мм (6 светодиодов)		
Температура окружающей среды	-20... +40 °С		
Срок службы**	50 000 часов		

* Указаны максимальные значения. В реальных условиях надежность передачи данных зависит от используемого кабеля, качества монтажа и внешних помех. Для подключения большого количества ленты используйте контроллер с несколькими портами.

** При соблюдении условий эксплуатации и допустимом снижении яркости не более 30% от первоначальной.

2.2. Степень пылевлагозащиты и габаритные размеры

Серия	Степень пылевлагозащиты	Габаритные размеры ¹⁾	Описание ²⁾
DMX-5000	IP20		Открытая. Для использования внутри помещений. Не допускается попадание воды
DMX-5000SE	IP65		Защитное силиконовое покрытие со стороны светодиодов. Допускается использование внутри помещений с повышенной влажностью
DMX-5000P	IP66		В силиконовой трубке. Для использования в помещениях и на улице ³⁾ . Допускается попадание струи воды. Силиконовые скобы для дополнительного крепления в комплекте

¹⁾ Размеры указаны с допуском $\pm 0,5$ мм.

²⁾ Все ленты имеют скотч 3М на обратной стороне для приклеивания к поверхности монтажа.

³⁾ При соблюдении соответствующих требований к условиям эксплуатации и монтажа.

3. УСТАНОВКА, ПОДКЛЮЧЕНИЕ И НАСТРОЙКА

⚠ ВНИМАНИЕ! Во избежание поражения электрическим током, перед началом всех работ отключите электропитание. Все работы должны проводиться только квалифицированным специалистом.

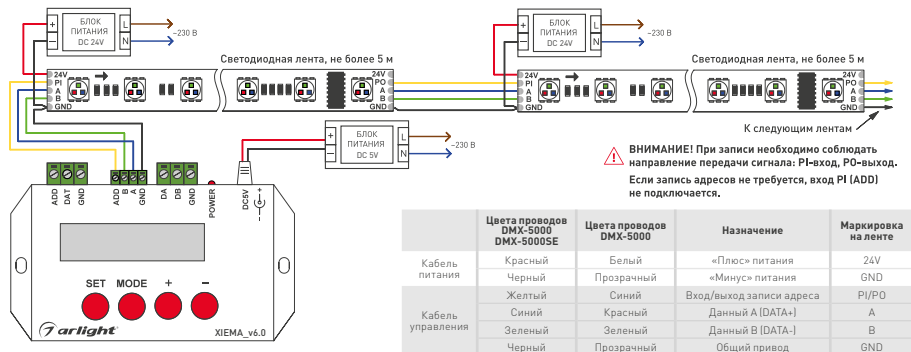


Рисунок 1. Схема подключения ленты на примере редактора адресов XIEMA_v6.0 и с использованием отдельных блоков питания

⚠ ВНИМАНИЕ! При использовании общего источника питания для нескольких лент, питание на каждую ленту необходимо подавать отдельным кабелем, а не брать его с предыдущей ленты.

3.1. Подбор источника питания.

➤ Необходимо использовать стабилизированный источник постоянного напряжения 24 В $\pm 0,5$ В.

➤ Мощность источника питания должна быть на 25% выше суммарной мощности подключаемых лент.

Пример:

Максимальная мощность 1 м ленты	Длина подключаемой ленты	Суммарная мощность подключаемой ленты	Минимальная мощность источника питания (+25%)	Источник питания для помещений, IP20	Источник питания для улицы, IP65/66
12,5 Вт/м	1 м	12,5 Вт	15,6 Вт	HTS-25-24	ARPV-24020-B
	5 м	62,5 Вт	93,8 Вт	HTS-100-24-FA	ARPV-LG24100-PFC
	10 м	125 Вт	150 Вт	HTS-150-24-FA	ARPV-LG24150-PFC
	20 м	250 Вт	312 Вт	HTS-350-24-FA	ARPV-LG24320-PFC-S2

3.2. Проверка ленты перед монтажом.

⚠ ВНИМАНИЕ! Проверьте ленту до начала монтажа! При утрате товарного вида лента возврату и обмену не подлежит.

- Извлеките катушку с лентой из упаковки, аккуратно размотайте ленту и убедитесь в отсутствии механических повреждений.
- Убедитесь, что выходное напряжение и мощность источника питания соответствуют напряжению и мощности светодиодной ленты.
- Подключите ленту в соответствии со схемой (рисунок 1). Соблюдайте полярность подключения и направление передачи сигнала (вход/ выход). Обращайте внимание на маркировку, нанесенную на печатную плату, и на цвета соединительных проводов.
- При необходимости настройте контроллер на работу с подключенной лентой: задайте тип микросхем, длину ленты и последовательность RGB, если это требуется (см. инструкцию к контроллеру).
- Включите питание ленты.

⚠ ВНИМАНИЕ! Не включайте ленту, намотанную на катушку. Перед включением обязательно размотайте ленту. Не включайте ленту мощностью более 10 Вт/м на длительное время (>10 сек.).



- Проверьте работу всех светодиодов и правильность выполнения световых эффектов на различных программах контроллера.
- Для разных лент, устанавливаемых рядом, убедитесь, что оттенки свечения совпадают.
- Отключите источник питания от сети после проверки.

3.3. Монтаж ленты.

⚠ ВНИМАНИЕ! Для лент мощностью более 10 Вт/м установка на теплопровод обязательна. Рабочая температура ленты не должна превышать +60 °С. В качестве теплопровода рекомендуется использовать алюминиевый профиль.

- Поверхность для установки должна быть ровной, без острых выступов, способных повредить ленту.
- Для надежного приклеивания ленты поверхность должна быть гладкой, однородной, сухой и чистой.
- Снимите защитный слой с ленты и приклейте ее на место.

⚠ ВНИМАНИЕ! Приклеивая ленту, не давите на светодиоды с большим усилием.

- Герметичные ленты серии DMX-5000P при установке на стену или потолок дополнительно закрепите силиконовыми скобами из комплекта во избежание отклеивания.
- Подключите ленту согласно схеме (рисунок 1).
- Для повышения стабильности работы ленты и для обеспечения равномерности цветопередачи по всей длине рекомендуется подавать питание на ленту с обеих сторон.

3.4. Требования к монтажу.

- Ленту нельзя растягивать, перекручивать и сгибать под прямым углом. Минимальный радиус изгиба ленты – 5 см.
- Не допускается подвешивать ленту и находящиеся на ней компоненты механическим и ударным нагрузкам, подвешивать к ленте грузы.
- Монтаж должен производиться при температуре окружающей среды выше 0 °С.
- Запрещается последовательное соединение лент длиной более 5 м по цепям питания. При подключении большого количества ленты подавайте питание на каждые 5 м от отдельного источника питания или отдельным кабелем от общего источника питания.
- Разрезать ленту можно только в обозначенных местах, строго между площадками для пайки. Для резки используйте ножницы.
- Соединение отрезков ленты выполняйте при помощи пайки. Провода припаиваются к обозначенным контактным площадкам с соответствующей маркировкой. Время пайки не должно превышать 5 секунд при температуре жала паяльника не выше 280 °С.
- Места разрезов герметичной ленты следует тщательно герметизировать нейтральным силиконовым герметиком, с последующей установкой заглушек или термоусаживаемой трубки для восстановления полной герметичности ленты.

⚠ ВНИМАНИЕ! Не допускается использование кислотных и других химически активных герметизирующих составов.

- При монтаже ленты на металлические и другие токопроводящие поверхности следите за тем, чтобы не произошло замыкания токопроводящих дорожек ленты с поверхностью в местах разрезов и пайки.

3.5. Возможные неисправности и методы их устранения:

Неисправность	Причина	Метод устранения
Лента не светится	Неправильная полярность подключения	Подключите оборудование, соблюдая полярность
	Нет контакта в соединениях	Проверьте все подключения
	Неправильное соединение ленты и контроллера	Выполните соединения согласно схеме
	Не задан тип микросхемы-драйвера в контроллере	Выберите в меню контроллера или в ПО используемый на ленте тип микросхемы
Лента работает не по всей длине, программы выполняются нестабильно	Неисправен блок питания	Замените блок питания
	Неисправен контроллер	Замените контроллер
	Неправильно установлена длина ленты в контроллере	Задайте в меню контроллера или в ПО требуемое количество пикселей
	Некачественный кабель в цепи передачи цифрового сигнала	Используйте специализированный кабель для передачи сигнала DMX или кабель «витая пара» высокого качества
	Слишком длинный кабель в цепи передачи цифрового сигнала	Уменьшите длину кабеля. Используйте усилители DMX- сигнала. Установите на конце ленты резистор 120 Ом между проводами А и В
	Падение напряжения питания ленты из-за большой длины или недостаточного сечения кабеля в цепи питания ленты	Уменьшите длину кабеля или используйте кабель с большим сечением
Цвет свечения не соответствует выбранному	Помехи или наводки на сигнал управления из-за неправильно выполненного монтажа	Выполните монтаж с учетом требований к монтажу слаботочных сетей передачи данных
	Неправильно выбран тип микросхемы-драйвера в контроллере	Выберите в меню контроллера или в ПО используемый на ленте тип микросхемы
	Несоответствие цветов в контроллере и ленте	Задайте в меню контроллера или в ПО последовательность цветов RGB

4. ТРЕБОВАНИЯ К УСЛОВИЯМ ЭКСПЛУАТАЦИИ

- 4.1. Температура окружающей среды от -20 до +40 °С.
- 4.2. Отсутствие в воздухе паров и примесей агрессивных веществ (кислот, щелочей и пр.).
- 4.3. Защита от прямого воздействия осадков и солнечных лучей.
- 4.4. Не допускается эксплуатация ленты на поверхности, нагревающейся выше +40 °С, или рядом с источниками тепла: блоками питания, лампами, светильниками и др.
- 4.5. Недопустимо попадание влаги на светодиодные ленты открытого исполнения (см. таблицу п. 2.2).
- 4.6. Категорически запрещается эксплуатировать светодиодные ленты, погруженные в воду, или установленные в местах скопления воды (лужи, затопляемые ниши и углубления и т.п.).

5. ТРЕБОВАНИЯ БЕЗОПАСНОСТИ

- 5.1. Конструкция изделия удовлетворяет требованиям электро- и пожарной безопасности по ГОСТ 12.2.007.0-75.
- 5.2. Монтаж оборудования должен выполняться квалифицированным специалистом с соблюдением всех требований техники безопасности.
- 5.3. Внимательно изучите инструкцию по монтажу и установке и неукоснительно следуйте всем требованиям и рекомендациям.
- 5.4. Перед монтажом убедитесь, что все оборудование обесточено.
- 5.5. Если при включении изделие не заработало должным образом, воспользуйтесь таблицей возможных неисправностей. Если самостоятельно устранить неисправность не удалось, обесточьте изделие и свяжитесь с поставщиком.

6. ГАРАНТИЙНЫЕ ОБЯЗАТЕЛЬСТВА

- 6.1. Изготовитель гарантирует соответствие изделия требованиям действующей технической документации и обязательным требованиям государственных стандартов.
- 6.2. Гарантийный срок изделия — 24 месяца для лент DMX-5000 и DMX-5000SE, 18 месяцев для лент DMX-5000P с даты передачи потребителю, если иное не предусмотрено договором. Если дату передачи установить невозможно, гарантийный срок исчисляется с даты изготовления изделия.
- 6.3. В случае выхода изделия из строя потребитель вправе предъявить требования в течение гарантийного срока при наличии товарного или кассового чека, а также отметки о продаже в паспорте изделия.
- 6.4. Требования предъявляются по месту приобретения изделия.
- 6.5. Гарантийные обязательства не распространяются на изделия, имеющие механические повреждения или признаки нарушения потребителем правил хранения, транспортирования или эксплуатации.
- 6.6. Производитель вправе вносить изменения в конструкцию изделия, не ухудшающие качество изделия и его основные параметры.
- 6.7. Расходы на транспортировку вышедшего из строя изделия оплачиваются потребителем.

7. ТРАНСПОРТИРОВАНИЕ И ХРАНЕНИЕ

- 7.1. Размещение и крепление в транспортных средствах упакованных изделий должны обеспечивать их устойчивое положение, исключать возможность ударов друг о друга, а также о стенки транспортных средств.
- 7.2. После транспортировки при отрицательных температурах, перед включением, изделие должно быть выдержано в упаковке в нормальных условиях не менее 6 часов.
- 7.3. Изделия должны храниться в сухом помещении в заводской упаковке при температуре окружающей среды от 0 до +50 °С и влажности не более 70% при отсутствии в воздухе паров кислот, щелочей и других агрессивных примесей.

8. КОМПЛЕКТАЦИЯ

DMX-5000-5060-60, DMX-5000SE-5060-60	DMX-5000P-5060-6
<ul style="list-style-type: none">➤ Лента светодиодная – 5 м [1 катушка].➤ Коннектор – 1 шт.➤ Паспорт и краткая инструкция по эксплуатации – 1 шт.➤ Упаковка – 1 шт.	<ul style="list-style-type: none">➤ Лента светодиодная – 5 м [1 катушка].➤ Коннектор питания – 1 шт.➤ Коннектор сигнальный – 1 шт.➤ Набор скоб – 1 комплект.➤ Паспорт и краткая инструкция по эксплуатации – 1 шт.➤ Упаковка – 1 шт.

9. СВЕДЕНИЯ ОБ УТИЛИЗАЦИИ

- 9.1. По истечении срока службы (эксплуатации) изделие не представляет опасности для жизни, здоровья людей и окружающей среды.
- 9.2. Утилизация осуществляется в соответствии с требованиями действующего законодательства.

10. СВЕДЕНИЯ О РЕАЛИЗАЦИИ

- 10.1. Цена изделия договорная, определяется при заключении договора.
- 10.2. Предпродажной подготовки изделия не требуется.

11. ИНФОРМАЦИЯ О ПРОИСХОЖДЕНИИ ТОВАРА

- 11.1. Изготовлено в КНР.
- 11.2. Изготовитель: «Санрайз Холдингз [ГК] Лтд» [Sunrise Holdings (HK) Ltd].
- 11.3. Адрес: офис 901, 9 этаж, «Омега Плаза», 32, улица Дундас, Коулун, Гонконг, Китай.
- 11.4. Импортёр: ООО «Арлайт РУС», адрес: 101000, г. Москва, Уланский пер., д. 22, стр. 1, пом. 1, этаж 5, офис 501.
- 11.5. Дату изготовления см. на упаковке.



Более подробная информация
о светодиодных лентах представлена
на сайте arlight.ru



Дополнение к артикулу в скобках, например, [1], [2], [B] означает наличие модификаций товара. Модификации отличаются незначительными улучшениями, не влияющими на основные свойства, параметры и внешний вид товара. Допускается прямая замена модификаций на основной артикул или наоборот без каких-либо условий.

