



Электронная документация

АЛЮМИНИЕВЫЙ ПРОФИЛЬ

SL-LINE-3691-2000 ANOD

ОПИСАНИЕ

- Профиль для линейных светильников.
- 2 типа монтажа в зависимости от используемых аксессуаров:
 - подвесной,
 - накладной.
- Доступны подвесы длиной 2 и 4 м.
- Отсек для блока питания 32×54 мм.

ПРИМЕНЕНИЕ

- Создание линейных светильников.
- Основное и акцентное освещение.
- Для светодиодных лент и линеек шириной до 32 мм.



32 мм




Накладной/подвесной



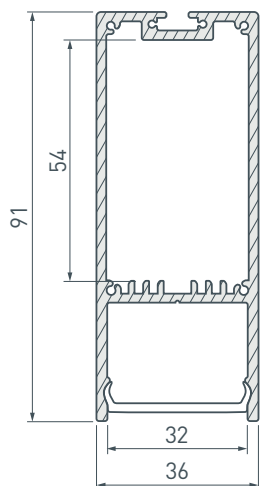
Серебристый

ПАРАМЕТРЫ

Артикул	019302
Модель	SL-LINE-3691-2000 ANOD
Цвет	 серебристый
Покрытие	анодированное
Форма (сечение)	прямоугольный
Назначение	для прямоугольных светильников
Размеры профиля	2000×36×91 мм
Ширина площадки для лент	32 мм
Рассеиваемая (отводимая) тепловая мощность* на 1 м	67 Вт

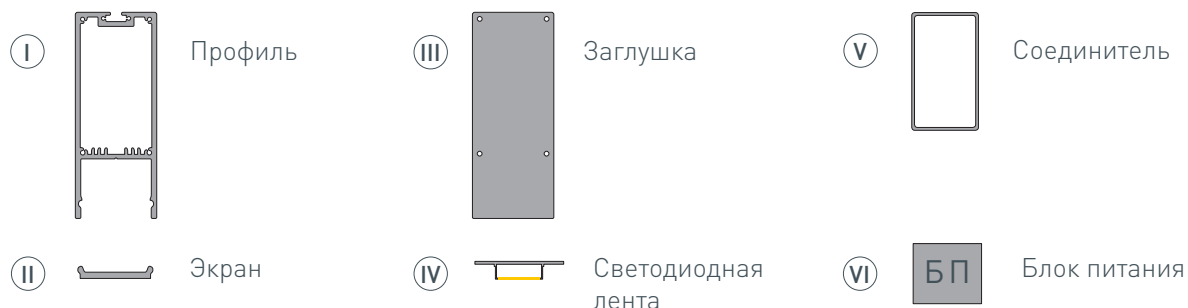
* При использовании светодиодных лент и линеек.

ЧЕРТЕЖ

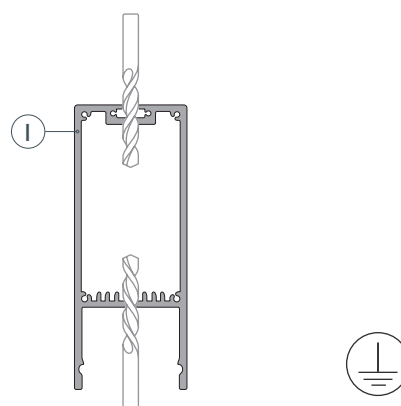


РУКОВОДСТВО ПО МОНТАЖУ ПРОФИЛЯ

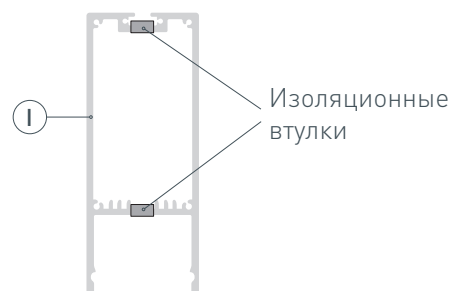
Установка профиля на дюбели
Необходимые компоненты:



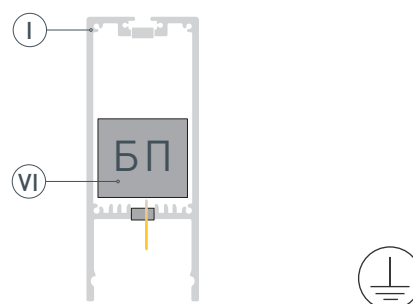
- 1** / Просверлите отверстия в профиле **I** для крепления профиля и вывода сетевого кабеля и кабеля питания светодиодной ленты, а также для установки клемм заземления профиля и блока питания.
Установите клеммы заземления профиля и блока питания.



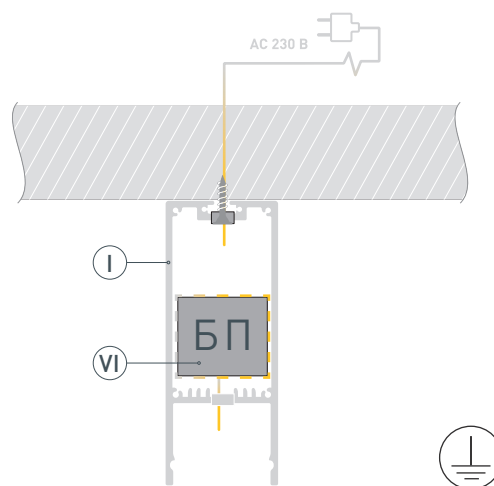
- 2** / Установите и зафиксируйте в профиле **I** в отверстиях для сетевого кабеля и кабеля питания светодиодной ленты проходные изоляционные втулки.



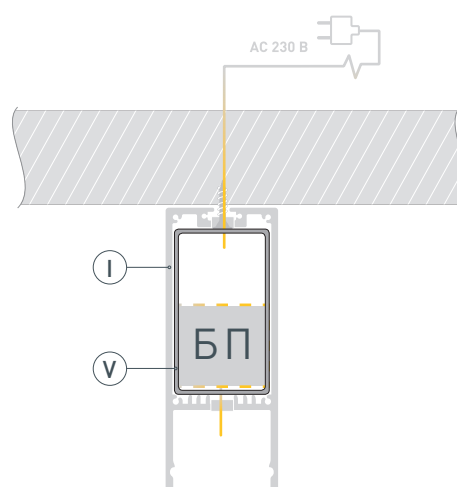
- 3** / Разместите БП **VI** в профиле **I** и подключите его к клемме заземления (при наличии контакта заземления на блоке питания). Выведите кабель питания светодиодной ленты от БП **VI** через изоляционную втулку в профиле **I**.



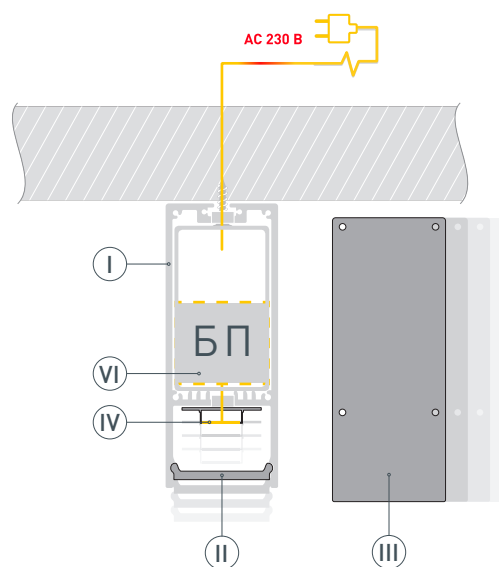
- 4 / Проведите сетевой кабель через изоляционную втулку. Закрепите профиль I на поверхности. Подключите провод заземления к клемме заземления профиля I. Подключите сетевой кабель к входным клеммам БП VI.



- 5 / При необходимости соединения двух и более профилей I зафиксируйте их между собой соединителями V.



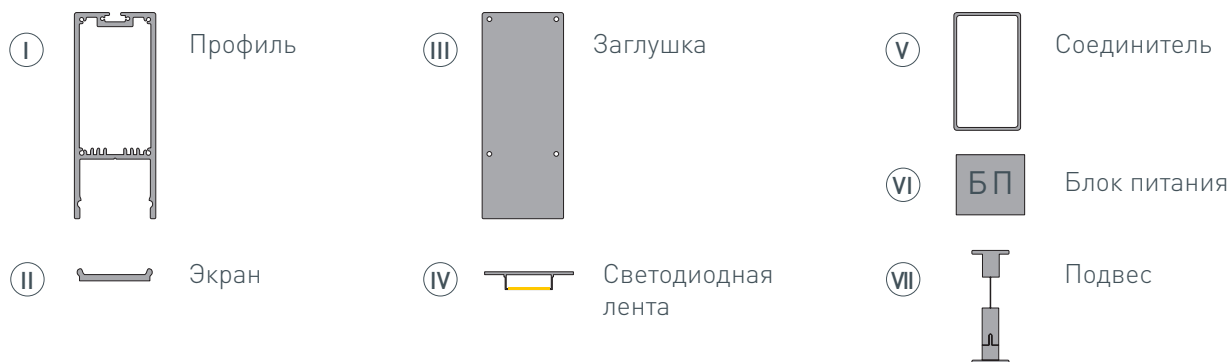
- 6 / Перед приклеиванием ленты IV рекомендуется обезжирить поверхность профиля I. Установите и подключите светодиодную ленту IV к БП VI, строго соблюдая полярность, обозначенную на плате светодиодной ленты. Максимально допустимая для подключения длина отрезка светодиодной ленты указана в инструкции к светодиодной ленте. Для обеспечения равномерного свечения ленты по всей длине рекомендуется подавать питание на светодиодную ленту с двух сторон. Установите на профиль I экран II и заглушки III.



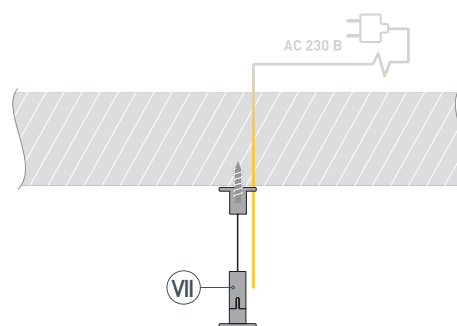
РУКОВОДСТВО ПО МОНТАЖУ ПРОФИЛЯ

Установка профиля на подвесы

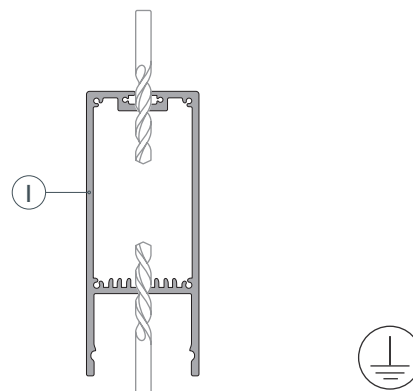
Необходимые компоненты:



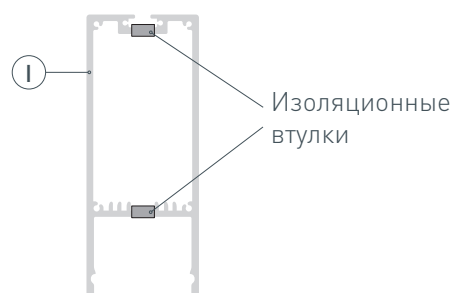
- 1 / Закрепите подвесы (VII) на поверхности и выведите сетевой кабель.



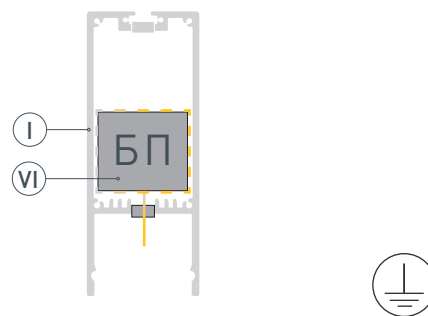
- 2 / Просверлите отверстия в профиле (I) для крепления профиля и вывода сетевого кабеля и кабеля питания светодиодной ленты, а также для установки клемм заземления профиля и блока питания. **Установите клеммы заземления профиля и блока питания.**



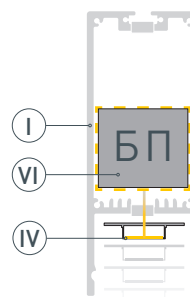
- 3 / Установите и зафиксируйте в профиле (I) в отверстиях для сетевого кабеля и кабеля питания светодиодной ленты проходные изоляционные втулки.



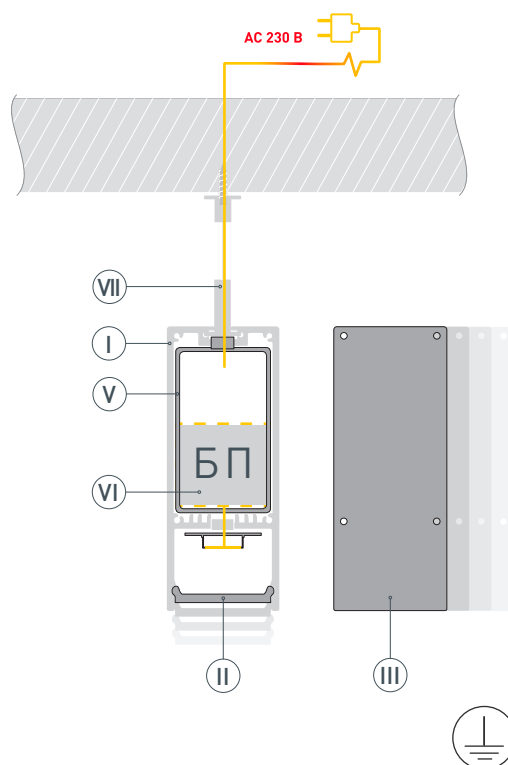
- 4 / Установите БП (VI) в профиле (I) и подключите его к клемме заземления (при наличии контакта заземления на блоке питания). Выведите кабель питания светодиодной ленты от БП (VI) через изоляционную втулку в профиле (I).



- 5 / Перед приклеиванием ленты рекомендуется обезжирить поверхность профиля (I). Установите и подключите светодиодную ленту (IV) к БП (VI), строго соблюдая полярность, обозначенную на плате светодиодной ленты (IV). Максимально допустимая для подключения длина отрезка светодиодной ленты указана в инструкции к светодиодной ленте. Для обеспечения равномерного свечения ленты по всей длине рекомендуется подавать питание на светодиодную ленту с двух сторон.



- 6 / Проведите сетевой кабель через изоляционную втулку. Закрепите профиль (I) на подвесах (VII). Подключите провод заземления к клемме заземления профиля. При необходимости соединения двух и более профилей (I) закрепите их между собой соединителями (V). Подключите сетевой кабель к входным клеммам БП (VI). Установите на профиль (I) экран (II) и заглушки (III).



СОПУТСТВУЮЩИЕ ТОВАРЫ И АКСЕССУАРЫ

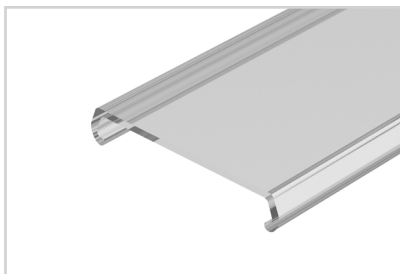
Приобретаются отдельно

Экран



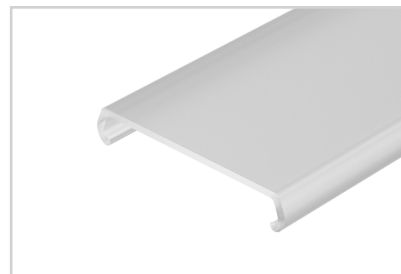
019301
SL-W33-2000 OPAL

Экран



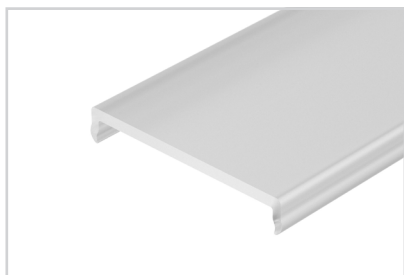
036973
SL-W33-2000 CLEAR

Экран



036973
SL-W33-2000 CLEAR

Экран



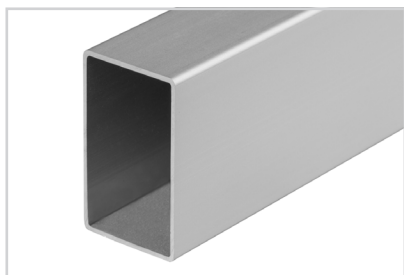
037240
SL-W33-S-2000 OPAL

Заглушки



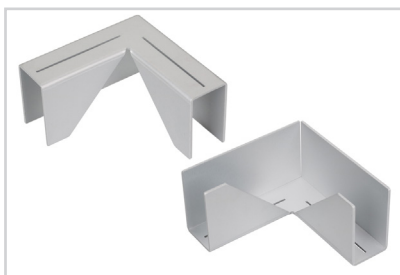
019303
SL-LINE-3691

Соединитель



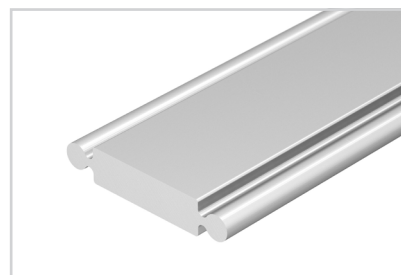
019387
Прямой SL-LINE-3691

Соединитель



019388
угловой SL-LINE-3691

Соединитель



019856
Фигурный SL-01-1000

СОПУТСТВУЮЩИЕ ТОВАРЫ И АКСЕССУАРЫ

Приобретаются отдельно

Подвес



019391
SL-LINE-4 (2x2m)

Подвес



021561
SL-LINE-8M (2x4m)

Подвес



038709
SL-LINE-LW 2x2m Set (Pad 9x2mm)

Подвес



033642
Токопроводящий ARL-SL-LINE 2x2m Set

Подвес



021181(1)
SL-LINE 2x2m Set (Pad 9x2mm)

Подвес



023422(1)
SL-LINE 2x4m Long Set (Pad 9x2mm)

Подвес



040294
ARL-2x4m Set (Silver box, Pad 9x2mm)

Подвес



040293
ARL-3x2m Set (Silver box, Pad 9x2mm)

Подвес



027926
ARH-2x1m Set (Pad 1.7x8mm)