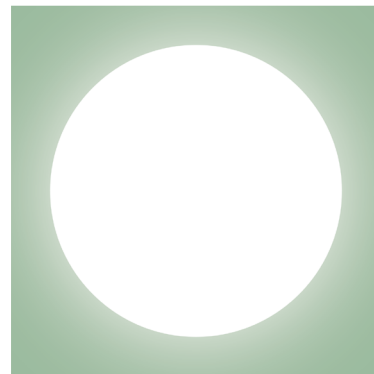
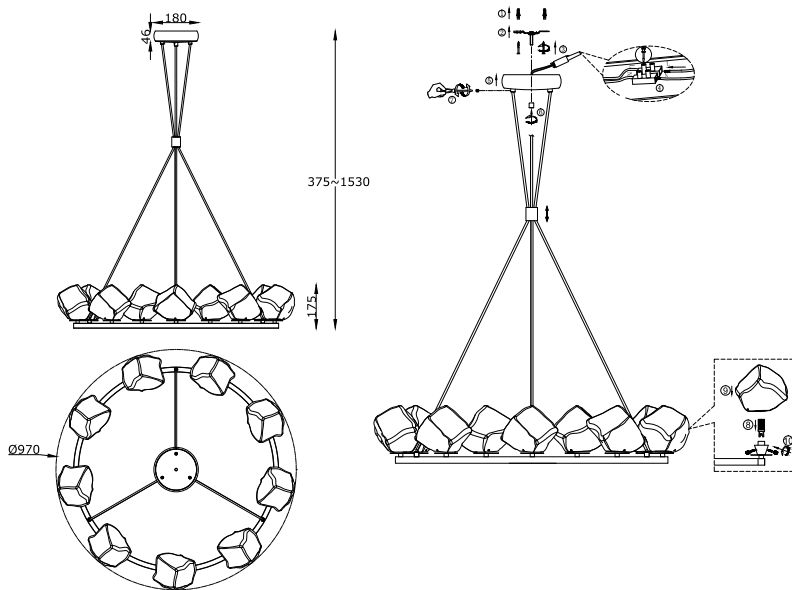


# ИНСТРУКЦИЯ 1108-9PL



## SIMPLE STORY

### ПОДВЕСНОЙ СВЕТИЛЬНИК

Артикул: 1108-9PL  
Размер: D970xH1530  
Напряжение: AC220\_240  
Источник света: 9xG9 42W  
Цвет арматуры, плафона: золото,  
прозрачный  
Материал: металл, стекло

ГАРАНТИЯ 2 ГОДА  
ЛАМПЫ В КОМПЛЕКТ НЕ ВХОДЯТ