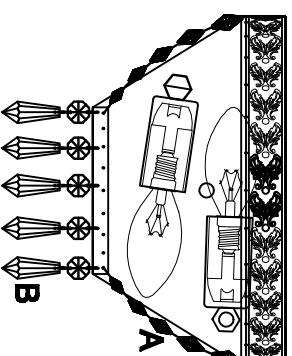
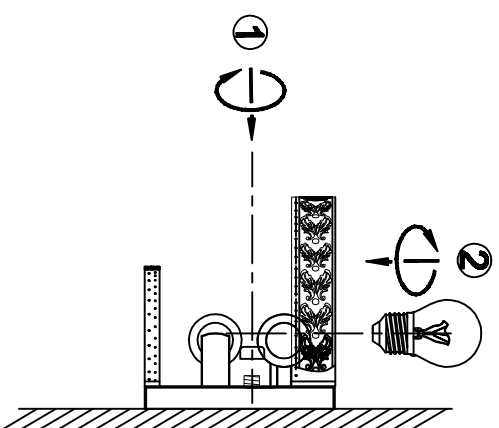
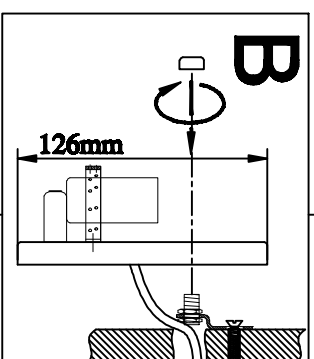
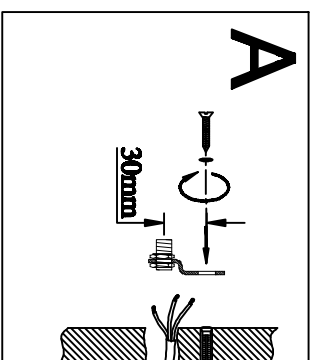
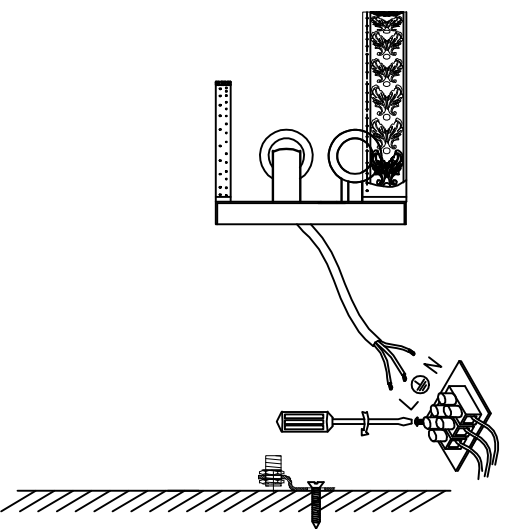


INSTALLATION INSTRUCTION

ART.2808/2W ODEON LIGHT

фронттейн крепления
 2-стенные анкеры
 прокладка
 2-самонарезающей винт



A		15
B		8

2

3

4