

User's guide Installation and maintenance

General information

- The fixture is used for operation inside habitable and office premises.
- The fixture should be operated in alternating-current mains under rated voltage of 230V and frequency of 50Hz
- The fixture may be fastened to any kind of inflexible unflammable surfaces.
- IP20.

Contents

- Lamp
- User's guide.
- Fasteners.

Safety requirements

- Follow instruction manual when installing and using product.
- All electrical connection should be made as it shown on stickers. If you are not experienced in installing electrical fixtures, you have to use help of qualified work staff.
- All the works should be carried out while the electrical power network is switched off.
- Make sure that your electrical power network meets input requirements before installing product.
- It is strictly forbidden to use lamps different in power and structure from ones been mentioned in this manual.
- Prevent wires from mechanical damage.
- For cleaning use dry soft cloth. Don't use abradant or dissolvent. Avoid fixture from strict contact with water.
- Maintenance should be carried only by qualified work staff, who is authorized for this kind of work.

Installation and maintenance

- Unpack the fixture and make sure it is intact.
- Install the fixture following attached scheme
- Before changing lamp make sure that fixture is turned off and let lamp cool at least 10 min
- Do not use more powerful bulb then it is mentioned in this manual.
- Don't touch halogen bulb, use dry cloth.
- Keep the fixture turned off if don't need light at the moment.

Warranty

- The supplier guarantees warranty assurance within 12 months after purchase from trading network on terms that all safety requirements are obeyed.
- In case any faultiness is discovered before the warranty period is up, the points-of-sale terminal should be addressed.
- No claims can be accepted without sellers stamp and mentioned purchase date on the warranty coupon.
- Guaranteed life period on keeping to safety requirements is no less then 8 years.
- Claims and request should be sent to E-mail: lussole@lussole.it

Warranty coupon

Date / ___ / ___ / 20__ г.

Stamp

Інструкція з експлуатації.

Загальні відомості.

Світильник (стельбовий, настінний, підлоговий, настільний, - необхідне підкреслити) призначений для місцевого чи комбінованого освітлення житлових приміщень та інших приміщень в адміністративних та в виробничих будівлях. В світильнику слід застосовувати лампи (тип лампи і потужністю) які вказані на коробці.

Комплект постачання.

У комплект постачання входять:

- світильник - 1шт.
- керівництво з експлуатації - 1шт.

Важливі безпеки.

Увага! Перш ніж провести монтаж світильника, замінити лампу, усунути несправність або виконати інші роботи по догляду за світильником - слід відключити світильник від електричної мережі.

Гарантійні зобов'язання

Фірма постачальник гарантує роботу світильника протягом 1 року з дня продажу через торгову мережу за умови дотримання правил зберігання, транспортування і експлуатації. У разі виявлення несправностей світильника до закінчення гарантійного терміну слід звернутися за місцем продажу продукту.

Без штатну і дати продажу світильника магазином на гарантійному талоні, претензії не приймаються. Термін служби при належній експлуатації не меншого 8 років.

Претензії споживачів направляти за адресою:

04119, м. Київ, вул. Сім'ї Хохлових 8а, ТОВ «Соф'їт-Люкс»

info@soffit.com.ua

ГАРАНТІЙНИЙ ТАЛОН

Дата продажу _____ 20__ г.

Штамп і назва магазину.

Безпека

- Завжди слідує інструкції, щоб забезпечити належне і безпечне підключення і використання.
- Всі електричні під'єднання повинні бути виконані відповідно до позначок на світильнику. Якщо Ви не мали досвіду роботи з електроприладами, зверніться до фахівця.
- Зберігайте цю інструкцію, щоб Ви могли у будь-який момент її скористатися.
- Необхідно знеструмити мережу перед початком монтажу, технічним обслуговуванням або ремонтом
- Перед підключенням переконайтесь, що вольтаж і струм такі ж як і вимагає наклеїка.
- Не перегинайте дрот і прутья не порізати його гострими кутами.
- Не дивіться прямо на включені лампи розжарювання.
- Якщо проводка пошкоджена, вона повинна бути замінена кваліфікованими людьми, оскільки необхідні спеціальні інструменти.
- Відключайте люстру, якщо світло вам в даний момент не потрібно.
- Протрирайть світильник сухою тканиною ганчіркою, не використовуйте абразивних матеріалів або розчинників. Уникайте попадання вологи на електричні частини світильника.

Заміна лампочки.

- Переконайтесь, що світильник вимкнений і дайте лампочці остигнути не меншого 10 хвилин.
- При заміні лампочки переконайтесь, що вольтаж співпадає. Притримуйте патрон, при заміні лампочки.
- Відключте світло і заміните лампочку. Завжди провіряйте технічні характеристики і необхідний вольтаж (Увага: не чіпайте галотенну лампочку руками, оскільки це може нашкодити лампочці. Використовуйте серветку)

Чистка

- Вимикайте світильник і дайте остигнути лампочці перш ніж протерти її.
- Протрирайть світильник серветкою.

Заміна і ремонт

Ніколи не проводьте ремонт самостійно. Звертайтеся до фахівців

Инструкция по установке и эксплуатации светильника

Общие сведения

- Светильник предназначен для местного или комбинированного освещения жилых и офисных помещений.
- Светильник предназначен для использования в сети переменного тока с номинальным напряжением 230В и частотой 50Гц.
- Светильник предназначен для размещения на жестких неторющих поверхностях.
- Степень защиты IP20.

Комплект поставки

- Светильник.
- Руководство по эксплуатации.
- Комплект крепежей.

Требования безопасности

- Следуйте инструкции, чтобы обеспечить правильное и безопасное подключение и использование.
- Все электрические соединения должны быть выполнены в соответствии с маркировкой на светильнике.
- Если Вы не имеете опыта работы с электрическими изделиями, обратитесь к специалисту.
- Все работы проводятся при отключении напряжения питающей сети.
- Перед подключением убедитесь, что параметры электрической сети соответствуют указанным в инструкции.
- Запрещается прикасаться к лампам, отключаясь по мощности и конструкции от указанных в инструкции на этикетке.
- Не допускайте механических повреждений проводов.
- Протрите светильник сухой тканевой тряпкой, не используйте абразивных материалов или растворителей. Избегайте попадания влаги на электрические части светильника.
- Ремонт должен проводить только квалифицированными специалистами, имеющими допуск на проведение данного вида работ.

Требования к установке и эксплуатации

- Распакуйте светильник и убедитесь в его целостности.
- Установите светильник согласно прилагаемой схеме.
- Перед заменой лампочек и убедитесь, что светильник выключен, и дайте лампочке остыть не менее 10 минут.
- Не превышайте заявленную максимальную мощность лампы. Придерживайтесь патрон при замене лампочек.
- Внимание: не трогайте галогенную лампочку руками, поскольку это может привести к преждевременному выходу ее из строя. Используйте сухую салфетку.
- Для увеличения срока службы светильника выключайте его, если свет нам в данный момент не требуется.

Гарантийные обязательства

- Фирма поставщик гарантирует работу светильника в течение 12 месяцев со дня продажи через торговую сеть при условии соблюдения правил хранения, транспортировки и эксплуатации.
- В случае обнаружения неисправностей светильника до истечения гарантийного срока следует обратиться по месту продажи.
- Без штампа и даты продажи светильника магазином на гарантийном талоне, претензии не принимаются.
- Срок службы при правильной эксплуатации не менее 8 лет.
- Претензии и пожелания потребителей принимаются по адресу E-mail: info@lussole.ru

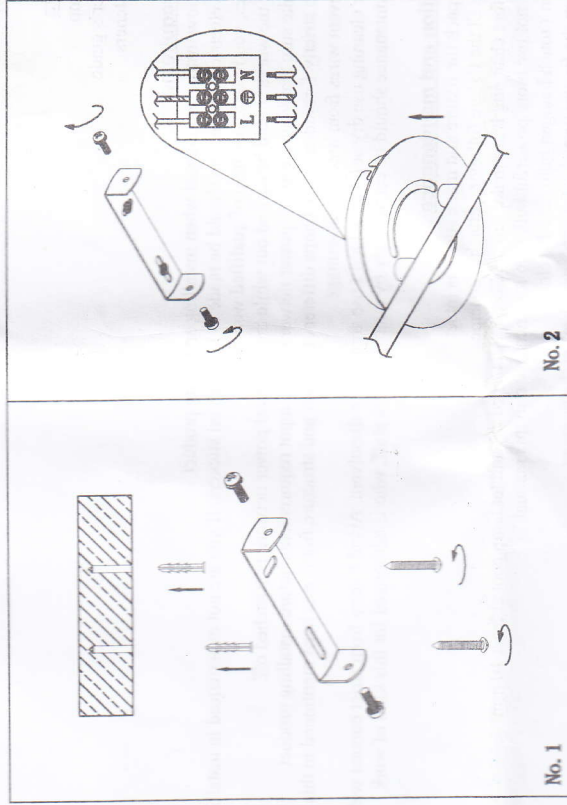
Гарантийный талон

Дата продажи / / 20__ г. Штамп и название магазина

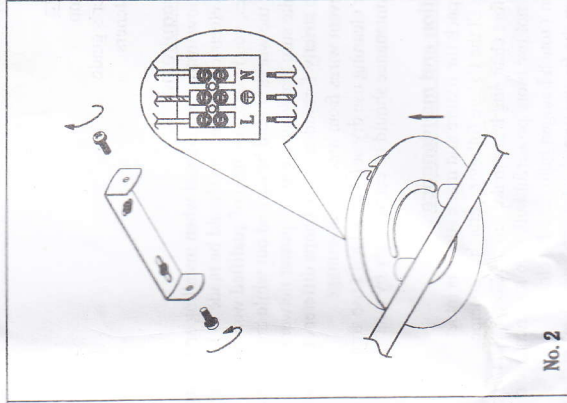
Светильник "LSX-6709-04"

(Схема сборки, технические требования)

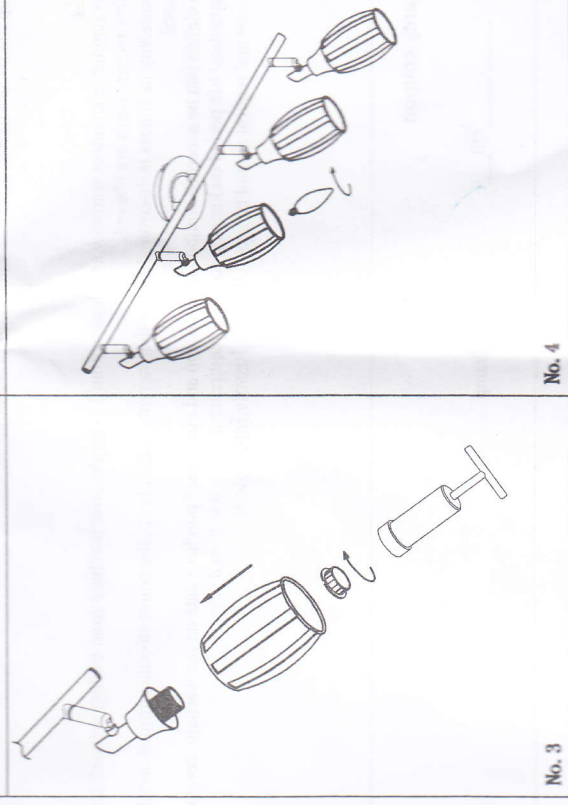
Технические данные
I/P: 230V ~ 50Hz
4 x max. 40W E14, 230V



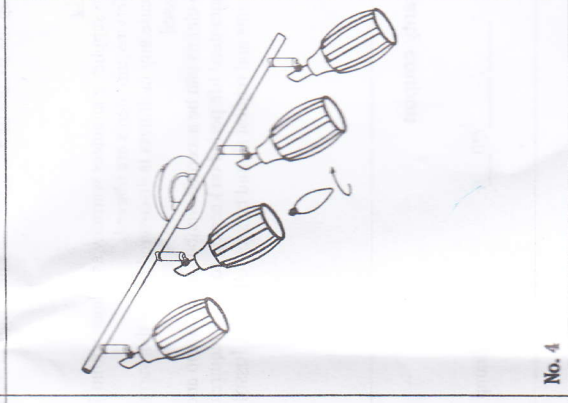
№ 1



№ 2



№ 3



№ 4