

Безопасность

1. Всегда следуйте инструкции, чтобы обеспечить правильное и безопасное подключение и использование.
2. Все электрические соединения должны быть выполнены в соответствии с пометками на светильнике. Если Вы не имели опыта работы с электроприборами, обратитесь к специалисту.
3. Сохраняйте эту инструкцию, чтобы Вы могли в любой момент ей воспользоваться.
4. Необходимо обесточить сеть перед началом монтажа, техническим обслуживанием или ремонтом.
5. Перед подключением убедитесь, что вольтаж и ток такие же как требует наклейка.
6. Не перегибайте провод и старайтесь не порезать его острыми углами.
7. Не смотрите прямо на включенные лампы накаливания.
8. Если проводка повреждена, она должен быть заменена квалифицированными людьми, т.к. необходимы специальные инструменты.
9. Отключайте люстру, если свет вам в данный момент не требуется
10. Протирайте светильник сухой тканевой тряпкой, не используйте абразивных материалов или растворителей. Избегайте попадания влаги на электрические части светильника.
11. Категорически запрещается перемывать токоведущие элементы.

Смена лампочки

1. Убедитесь, что светильник выключен, и дайте лампочке остыть не менее 10 минут.
2. При замене лампочки убедитесь, что вольтаж совпадает. Придерживайте патрон, при замене лампочки.
3. Отключите свет и замените лампочку, Всегда просматривайте технические характеристики и необходимый вольтаж. (Внимание: не трогайте галогеновую лампочку руками, т.к. это может повредить лампочке. Используйте салфетку)

Чистка

1. Выключайте светильник и дайте остыть лампочке перед тем как протереть ее.
2. Протирайте светильник салфеткой с минимальным количеством чистящего средства, убедитесь, что соединительные и проводящие части не намокли

Замена и ремонт

Никогда не производите ремонт самостоятельно. Обращайтесь к специалистам

Светильник «Liguria» LUSSOLE SRL

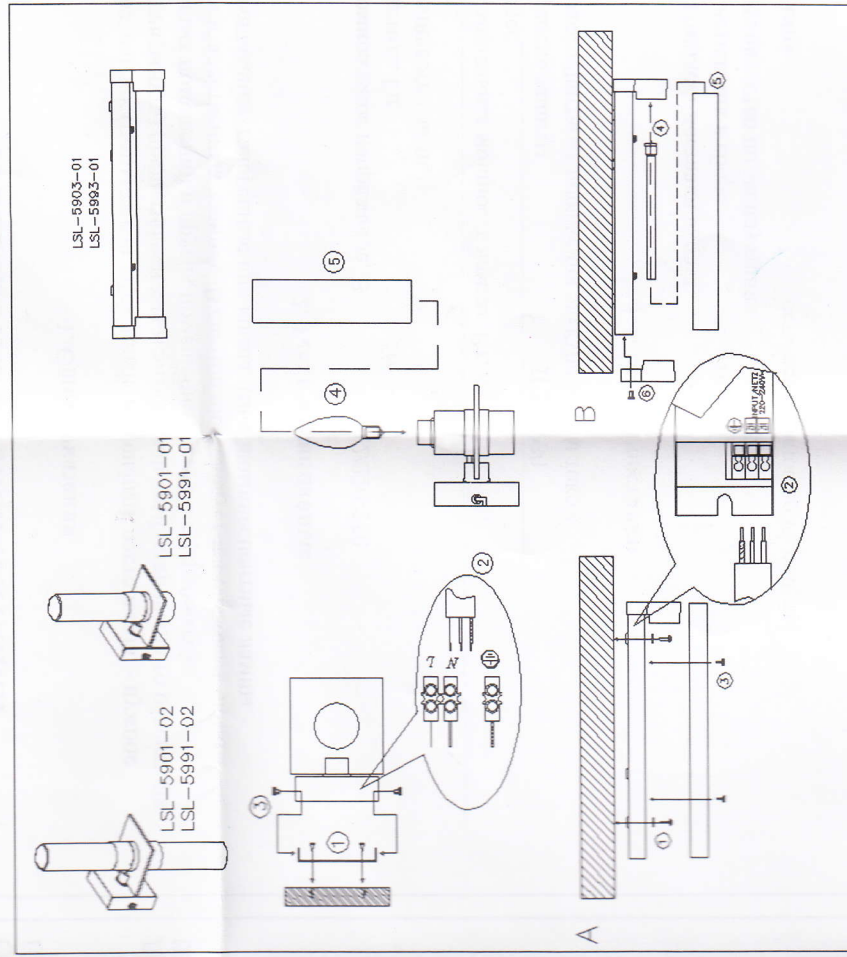
(Инструкция по эксплуатации)

Технические данные

I / P: 230V ~ 50Hz
 E14 230V 1xmax.40W (IP44)
 E14 230V 2xmax.40W (IP44)
 LSL-5901-01 / LSL-5991-01
 LSL-5901-02 / LSL-5991-02
 LSL-5903-01 / LSL-5993-01



для закрытых помещений возможна немедленная эксплуатация заземление





АЮ77

СВЕТИЛЬНИК, АРТИКУЛ

РУКОВОДСТВО ПО ЭКСПЛУАТАЦИИ

1. Общие указания

Светильник (потолочный, настенный, напольный, настольный, - нужное подчеркнуть) предназначен для местного или комбинированного освещения жилых помещений и других помещений в административных и производственных зданиях. В светильнике следует использовать лампы накаливания, галогенные или компактные люминесцентные лампы.

2. Технические данные

Номинальное напряжение, В 12/220-250

Частота, Гц 50

Количество ламп,

шт.

Номинальная мощность лампы, Вт, не

более

Степень защиты PR20/PR30

Класс защиты от поражения электрическим током I

3. Комплект поставки

В комплект поставки входят:

- светильник в сборе 1шт

- руководство по эксплуатации 1шт

-лампа есть/нет (нужное подчеркнуть)

4. Требования безопасности

Внимание! Прежде чем произвести монтаж светильника, заменить лампу, устранить неисправность или выполнить другие работы по уходу за светильником - следует отключить светильник от электрической сети.

5. Гарантийные обязательства

Фирма поставщик гарантирует работу светильника в течение 12 месяцев со дня продажи через торговую сеть при условии соблюдения правил хранения, транспортировки и эксплуатации.

В случае обнаружения неисправностей светильника до истечения гарантийного срока следует обратиться по месту продажи.

Без штампа и даты продажи светильника магазином на гарантийном талоне, претензии не принимаются.

Срок службы при правильной эксплуатации не менее 8 лет.

Претензии потребителей направлять по адресу: info@lussole.ru

ГАРАНТИЙНЫЙ ТАЛОН

Дата продажи 20__ г.

Штамп и название магазина.