

LUCIDE

## GENERAL SPECIFICATIONS



### RECOMMENDED LUCIDE LIGHT SOURCE

**49008/05/60**

Light source dimmable : No

Light source incl. : Yes

### General

**Dimensions LxWxH** : 12 cm x 6.3cm x 16 cm

**Height minimum** : 16 cm

**Height maximum** : 16 cm

**Dimensions shade LxWxH** : 6.3 cm x 6.3cm x 7.2 cm

**Main material** : Stainless steel

**Ceiling rose material** : Stainless steel

**Color** : Satin chrome+&Black

**Style** : Modern

**Shape** : Round

**Weight** : 0.57kg

**Warranty** : 2 years

### Product specifications

**Dimmable** : No

**Light direction** : Downlight

**Adjustable in height** : No

**Directional** : Directional

**Cable** : No

**Cable length** : No

**Sensor** : With Sensor

**Control** : Light Switch Control

**IP-Class** : 44

**Electric class** : 1

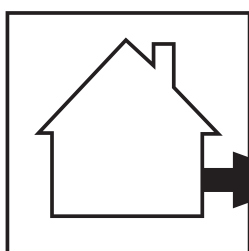
**Light source including** : Yes

**Lamp socket** : GU10

**Light source number** : 1

**Power requirements** : 220-240V~50Hz

**Bulb type & maximum wattage** : GU10 LED 5W



IP44

IP54

IP65

IP67

Explanation of IP numbers for degrees of protection, see safety instruction manual in the box.

For more specifications of this product please visit

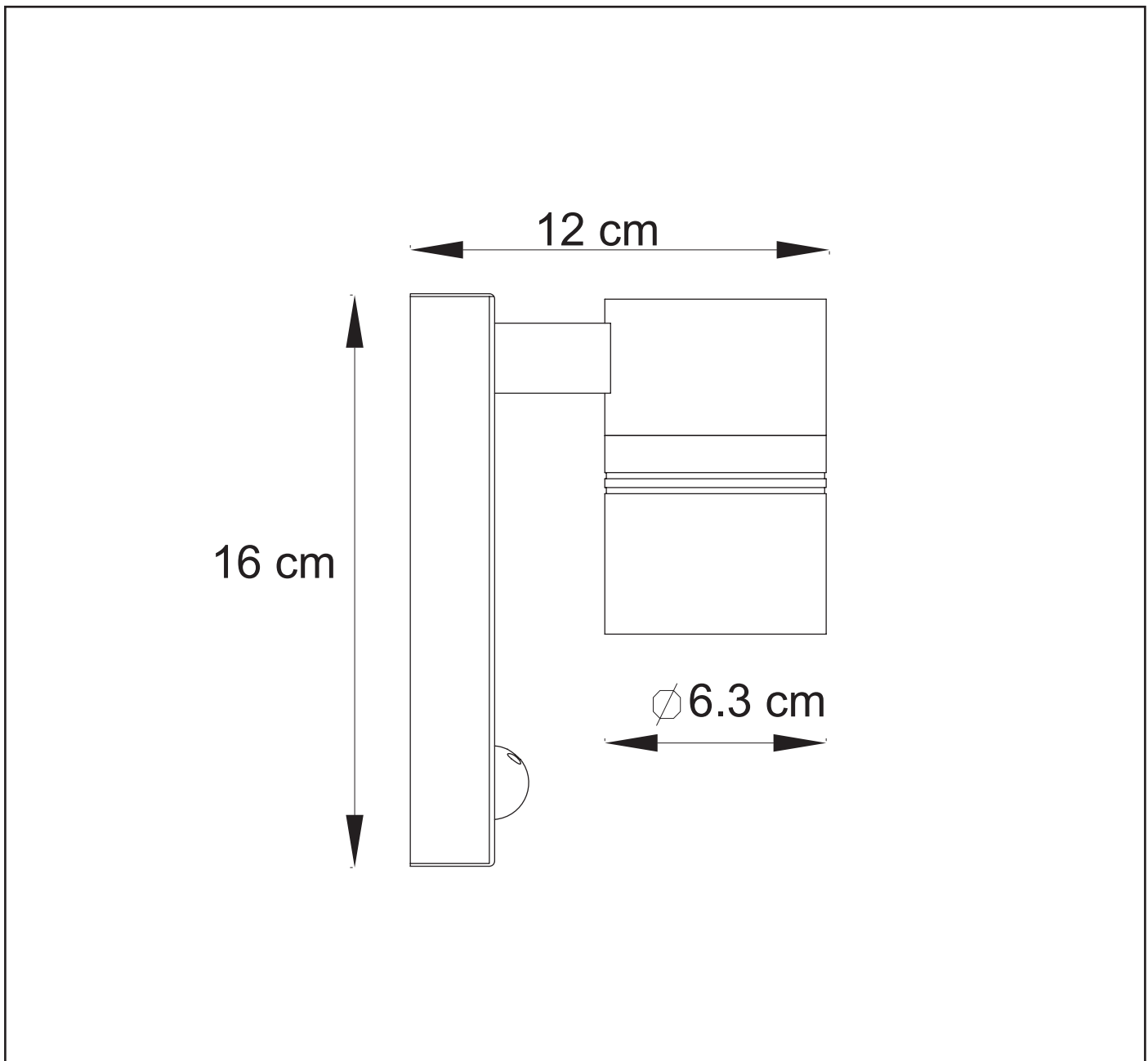
[www.lucide.com](http://www.lucide.com)

LUCIDE

TECHNICAL DRAWING&DIMENSIONS

## ARNE-LED

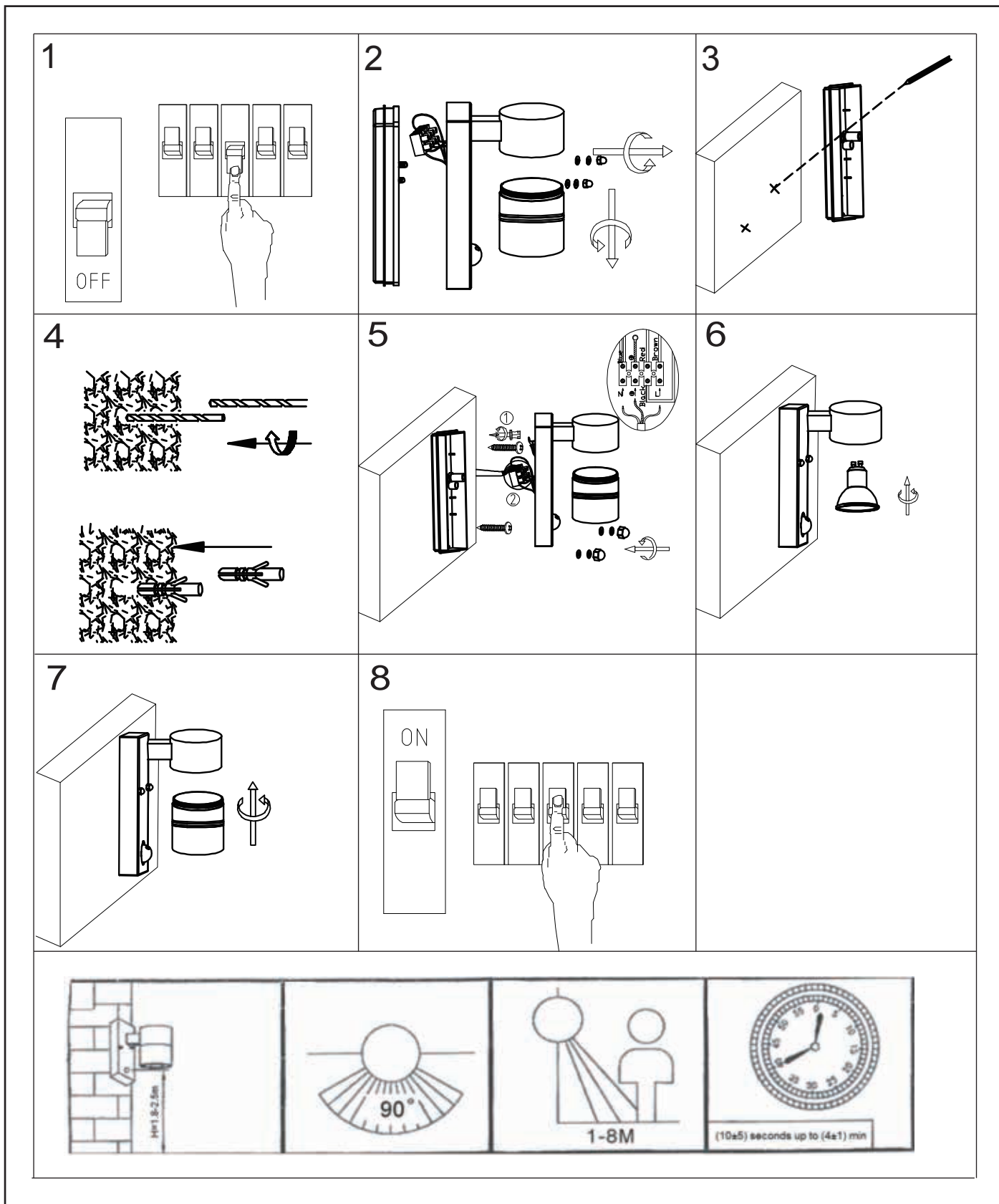
Item number : 14866/05/12  
EAN code : 5411212143846  
Item number : 14866/05/30  
EAN code : 5411212143853



For more specifications, dimensions please visit  
[www.lucide.com](http://www.lucide.com)

# LUCIDE

## INSTALLATION DRAWING SPECIFICATIONS



Dit product bevat een lichtbron van energie-efficiëntieklasse G (oude klasse A+).  
 Ce produit contient une source lumineuse de classe énergétique G (ancienne classe A+).  
 This product contains a light source of energy efficiency class G (old class A+).  
 Dieses Produkt enthält eine Lichtquelle der Energieeffizienzklasse G (alte Klasse A+).  
 Ten produkt zawiera ród o wiat a o klasie efektywno ci energetycznej G (stara klasa A+).