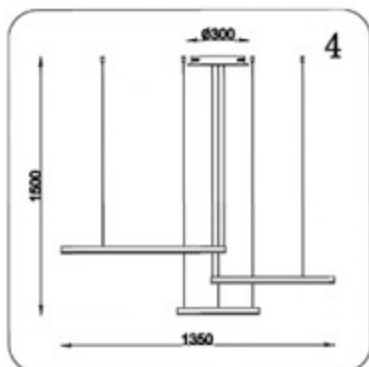
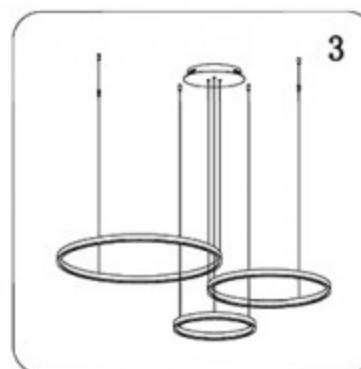
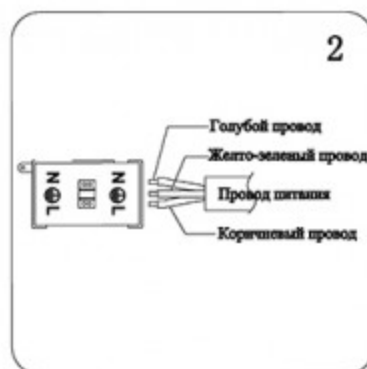


Инструкция

МОДЕЛЬ:08223, 19РА

1. Установка



2. Параметры:

Напряжение:	AC220V:	Частота:	50Hz
Патрон:	LED	Мощность:	110W

3.Примечание:

1. Не трогайте лампу когда она включена.
2. В случае возникновения проблем, пожалуйста, обратитесь к квалифицированному электрику.
3. Для восстановления работоспособности используйте только подходящие по характеристикам комплектующие.
4. Не очищайте элементы светильника водой.